

Rapport
P-20-24
Mars 2022



Revision av BIPS-baserade karteringar från Oskarshamns- området

Eva Samuelsson
Sofia Winell

SVENSK KÄRNBRÄNSLEHANTERING AB

SWEDISH NUCLEAR FUEL
AND WASTE MANAGEMENT CO

Box 3091, SE-169 03 Solna
Phone +46 8 459 84 00
skb.se

SVENSK KÄRNBRÄNSLEHANTERING

ISSN 1651-4416

SKB P-20-24

ID 1922942

Mars 2022

Revision av BIPS-baserade karteringar från Oskarshamnsområdet

Eva Samuelsson, Sofia Winell
Geosigma AB

Nyckelord: Beta-korrigerig, BIPS-loggning, Boremap, Kartering.

Denna rapport har gjorts på uppdrag av Svensk Kärnbränslehantering AB (SKB). Slutsatser och framförda åsikter i rapporten är författarnas egna. SKB kan dra andra slutsatser, baserade på flera litteraturkällor och/eller expertsynpunkter.

Data i SKB:s databas kan ändras av olika skäl. Mindre ändringar i SKB:s databas kommer nödvändigtvis inte att resultera i en reviderad rapport. Revideringar av data kan också presenteras som supplement, tillgängliga på www.skb.se.

Denna rapport är publicerad på www.skb.se

© 2022 Svensk Kärnbränslehantering AB

Sammanfattning

Rapporten redogör för arbetet med att korrigera de orienteringsavvikelser som uppstått vid BIPS-loggning av kärn- och hammarborrhål i Oskarshamnsområdet.

Bakgrunden till avvikelseerna beror på BIPS-sondens orienteringsmetod som förutsätter att BIPS-operatören riktar in en digital pekare mot en kula/libell om hålet är inklinerat, alternativt en norrpil om hålet är vertikalt, som visar var uppåt respektive norr är i borrhålet. Avviker pekaren från rätt riktning resulterar detta i att BIPS-filmen klipps på felaktigt sätt och därmed ger felaktig orientering vid kartering med hjälp av filmen i karteringsprogrammet Boremap. Avvikelseerna varierar mellan borrhål och borrhålssektioner, och resulterar i osäkerheter i orienteringen av karterade geologiska objekt i de aktuella sektionerna.

Orienteringsavvikelsen mäts in med hjälp av gradskiva på de aktuella rådatafilmerna från BIPS-loggningen. De resulterande värdena används för att i Boremap korrigera befintliga betavinklar och orienteringar av de karterade geologiska objekten.

Revisionen har utförts på BIPS-baserade karteringar med aktivitetstyperna GE036, GE041, GE047, GE051, GE054 och GE057 och omfattar 57 stycken BIPS-loggningar från Oskarshamn indelade i grupperna: Äspö, Laxemar-Simpevarp och Ävrö.

De resulterande avvikelseerna för respektive borrhål redovisas i bilaga 2.

Detta är den tredje revisionen av BIPS-loggade borrhål. Tidigare revideringar har utförts 2006–2007 (Döse et al. 2008) och 2017–2018.

Arbetet startade i november 2018 och avslutades i februari 2020.

Summary

This report describes the work to correct the orientation deviations that occurred during BIPS-logging of core and hammer boreholes in Oskarshamn during the site investigation.

The reason for the deviations is the orientation method of the BIPS-probe, which is dependent on that the BIPS-operator continuously aligns a digital pointer to a steelball/ libell if the hole is inclined, or to the north if the hole is vertical. If the pointer deviates from the correct direction the resulting BIPS-image will be cut incorrectly and thus give incorrect orientations when the BIPS-image is used in the mapping software Boremap.

The deviation in orientation is measured with the aid of a protractor on the raw data films from the BIPS-logging. The resulting values are used to correct existing beta angles and orientations of the mapped geological objects in Boremap.

The revision has been carried out on BIPS-based mappings with activity types GE036, GE041, GE047, GE051, GE054 and GE057 and comprises 57 BIPS-loggings from Oskarshamn divided into the groups; Äspö, Laxemar-Simpevarp and Ävrö.

The resulting deviations for the boreholes are reported in Appendix 2.

This is the third revision of BIPS-oriented boreholes. Previous revisions have been done in 2006–2007 (Döse et al. 2008) and 2017–2018.

The work started in November 2018 and ended in February 2020.

Innehåll

1	Bakgrund	7
1.1	BIPS-loggning	7
2	Betakorrigerig av Boremapkartering	11
2.1	Underlag	11
2.2	Metod	11
2.2.1	Inmätning av avvikelser i rådatafilm	11
2.2.2	Korrigerig av betavinklar i Boremap	14
2.2.3	Kontroll av Boremapkartering	15
2.2.4	Export av betakorrigerade Boremapkarteringar till Sicada	15
3	Resultat	17
3.1	Översiktlig beskrivning av borrhålen	17
3.1.1	Laxemar-Simpevarp	17
3.1.2	Äspö	22
3.1.3	Ävrö	27
3.2	”Check mapping”, felmeddelanden, redigering och lösningar	29
	Referenser	31
Bilaga 1	Sammanställning av BIPS-baserade Boremapkarteringar	33
Bilaga 2	Resultat av betakorrigerig av 57 borrhål från Äspö, Laxemar-Simpevarp och Ävrö	35

1 Bakgrund

Under platsundersökningarna i Forsmark och Oskarshamn inför bygget av slutförvaret av utbränt kärnbränsle borrades ett stort antal borrhål för att ge information om bland annat geologin i området.

Geologin dokumenterades genom att borrhålen filmades med borrhålskamera, BIPS-loggning, och karterades i karteringsprogrammet Boremap. Strukturerna i borrhålet orienteras i Boremap med hjälp av BIPS-bilden, krökdata och borrhålsdiametern. För korrekt orientering av de karterade strukturerna krävs att BIPS-filmen, som är en 360 graders scanning av borrhålet, klipps till 2D-format i rätt läge i filmen.

Syftet med uppdraget är att kontrollera och mäta eventuell orienteringsavvikelse i BIPS-loggade borrhål med tillhörande Boremapkartering. Den inmätta orienteringsavvikelsen skall sedan användas för att revidera orienteringen för karteringarna i Boremap och Sicada.

Detta är den tredje revisionen av BIPS-orienterade borrhål. Tidigare revideringar har utförts 2006–2007 och 2017–2018.

Denna rapport berör revideringen av BIPS-baserade Boremapkarteringar från 57 stycken borrhål i Oskarshamnsområdet indelade i grupperna: Äspö, Laxemar-Simpevarp och Ävrö med aktivitetstyperna GE036, GE041, GE047, GE051, GE054 och GE057. Förutom dessa 57 karteringar så finns det ytterligare 162 karteringar som listas i bilaga 1, där BIPS-filmen saknas och korrigering inte kunde utföras.

Rapporten beskriver översiktligt bakgrund, genomförande och resultat. För en mer detaljerad beskrivning hänvisas till rapport P-08-37 (Döse et al. 2008), ”Revision of BIPS-orientations for geological objects in boreholes from Forsmark and Laxemar”, som skrevs i samband med den tidigare revidering 2006–2007.

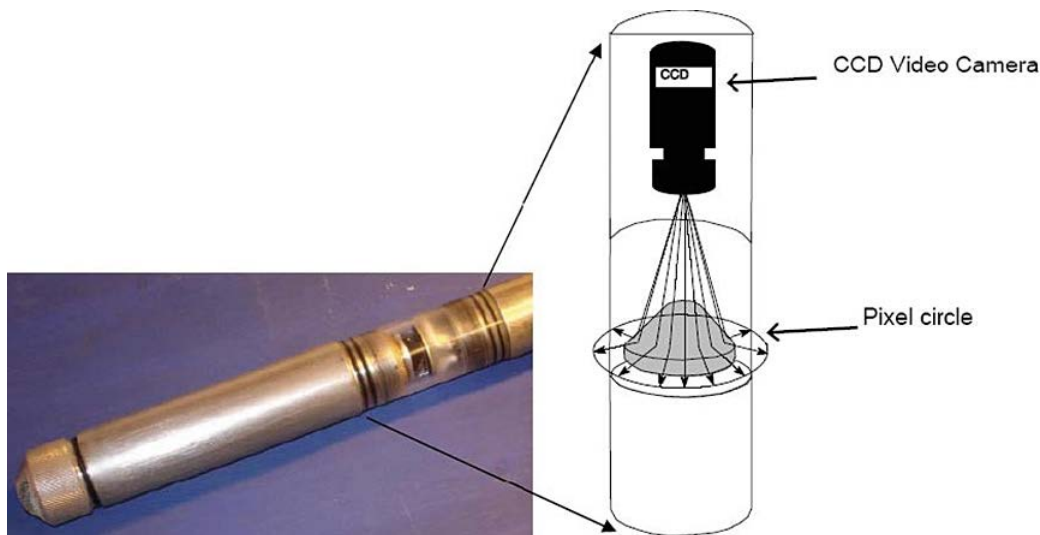
Arbetet startade i november 2018 och avslutades i februari 2020.

1.1 BIPS-loggning

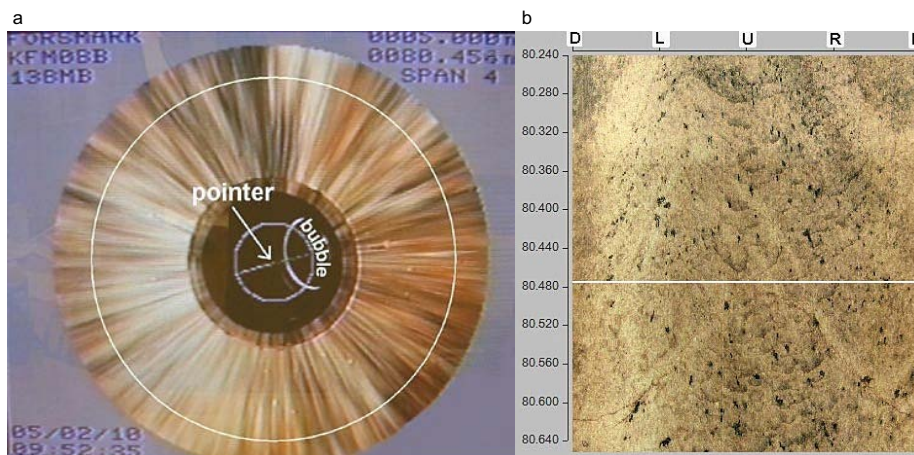
Nedanstående beskrivning och bilder av BIPS-loggning är delvis hämtad och översatt från rapport P-08-37 (Döse et al. 2008), som skrevs i samband med tidigare revidering.

BIPS står för Borehole Image Processing System och är en borrhålsbild filmad med videokamera, figur 1-1. Den belysta borrhålsväggen filmas och rådatafilmen skapas simultant i BIPS-systemet, figur 1-2a. En cirkel av pixlar i rådatafilmen används för att skapa en horisontell pixelrad i den processade bilden. Allteftersom BIPS-loggningen fortgår lagras pixelrad efter pixelrad efter varandra, en pixelrad för varje BIPS-loggad millimeter, vilket resulterar i en tvådimensionell BIPS-bild, figur 1-2b.

BIPS-bilden orienteras i borrhålet genom att uppåt eller norr i en pixelcirkel registreras, vilket innebär att rådatafilmen kan klippas från en 360° scanning av borrhålet till den bearbetade 2D-bilden på ett konsekvent sätt.



Figur 1-1. BIPS-sonden till vänster och en schematisk presentation av BIPS-sonden till höger.



Figur 1-2. Principer för BIPS-systemet. a) En cirkel med pixlar i rådata bilden producerar en pixelrad i den b) bearbetade bilden.

Tre olika metoder har använts vid BIPS-loggning för att orientera bilden; gravimetrisk stålkuleorientering, gravimetrisk libellorientering och magnetisk kompassorientering, figur 1-3.

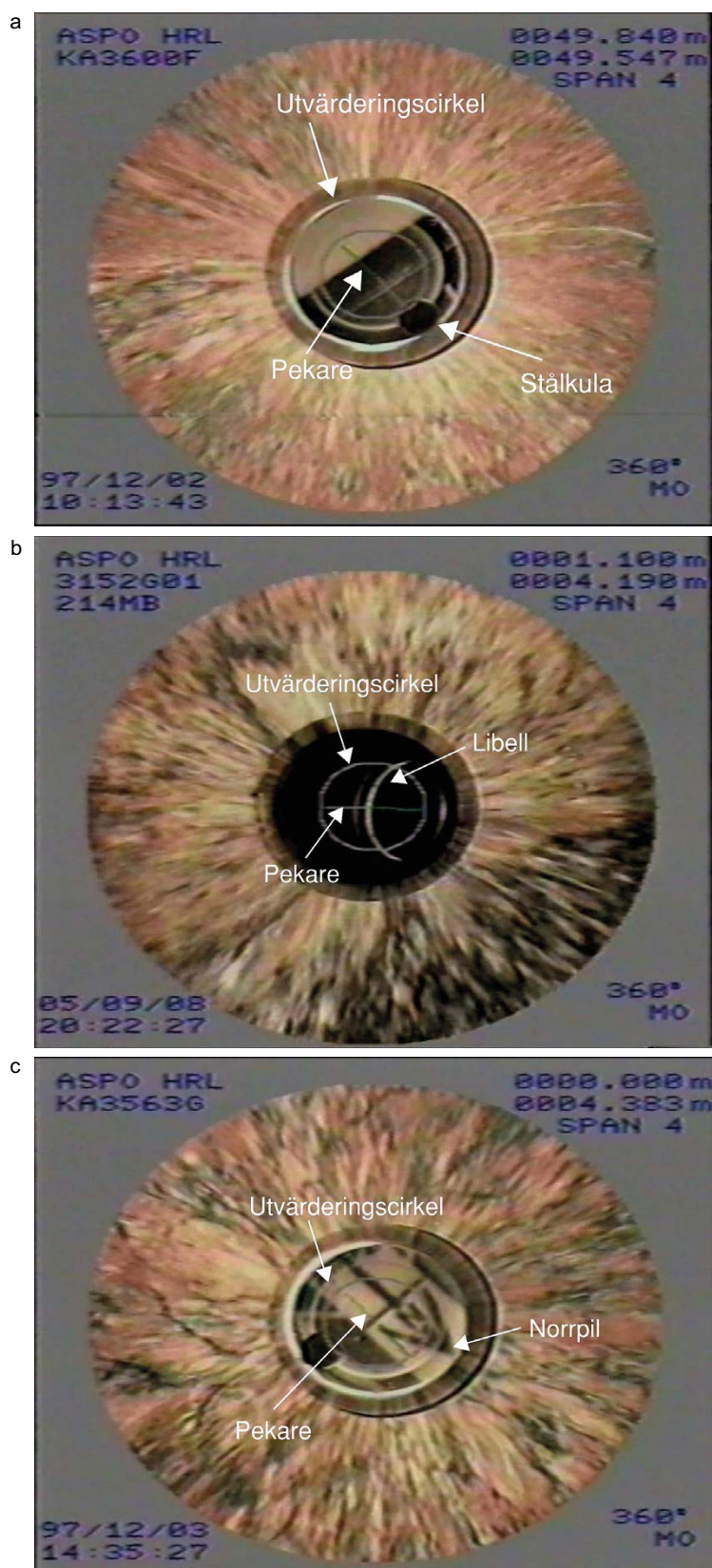
Det är pekaren som bestämmer var pixelcirkeln skall klippas och bilda sidorna på den tvådimensionella processade bilden. Den gröna delen på pekare skall peka uppåt eller mot norr, medan den vita delen ska peka nedåt eller åt syd, beroende på om hålet är gravimetriskt- eller magnetiskt loggat.

För stålkuleorientering, figur 1-3a, som är en föregångare till libellorientering, har sonden en stålkula som visar vad som är nedåt i borrhålet och den vita pekaren ska riktas mot stålkulans mitt för att den processade 2D-bilden ska få uppåt i mitten och kunna klippas längs med bildens botten sida. Stålkuleorientering övergavs pga kulans tröghetsmoment som gjorde att kulan rörde sig ryckigt och ibland låg helt stilla.

För libellorientering har sonden en libell (luftbubbla) som visar vad som är uppåt i borrhålet, figur 1-3b. Den gröna pekaren ska riktas mot mitten av luftbubblan för att den processade 2D-bilden ska få uppåt i mitten och kunna klippas längs med bildens botten sida.

Kompassorientering har en pil som pekar mot norr som operatören riktar in den gröna pekaren mot. Den processade 2D-bilden får då norr i mitten och klippning av bilden sker längs med bildens sydsida.

Orienteringsmetoderna förutsätter att BIPS-operatören följer med i sondens rörelser och håller den digitala pekaren riktad mot kulan/libellens mitt eller kompassens norrpil. Avviker pekaren resulterar detta i en felaktig orientering pga. att borrhålsbilden då inte klipps vid rätt pixel för det aktuella intervallet.



Figur 1-3. BIPS-film med a) gravimetrisk stålkuorientering b) gravimetrisk libellorientering och c) magnetisk kompassorientering.

2 Betakorrigering av Boremapkartering

2.1 Underlag

Som underlag för dokumentation av avvikelser i betavinkel används rådatafilmerna från BIPS-loggningarna. BIPS-filmerna består ursprungligen av MO-diskar eller DVD-skivor som omvandlats till mpg-filer och förts över till en bärbar hårddisk.

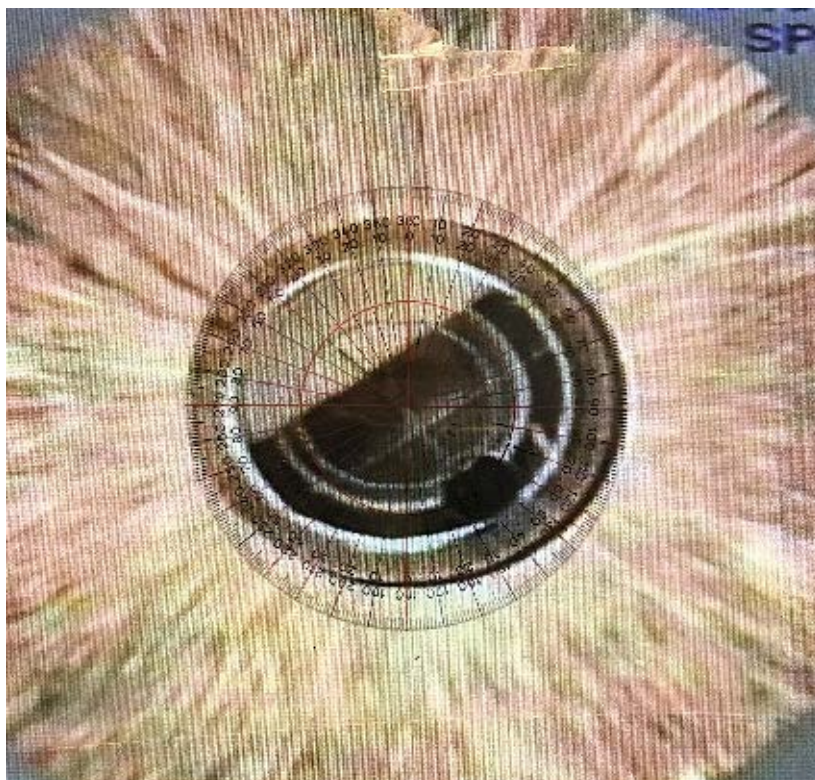
Av de totalt 57 kontrollerade BIPS-filmerna i detta projekt har 31 orienterats med libell, 12 med stålkula och 14 med kompass.

2.2 Metod

2.2.1 Inmätning av avvikelser i rådatafilm

Innan korrigering av rådatafilmen påbörjas kontrolleras att datum och tid som anges på BIPS-filen som använts vid kartering av borrhålet stämmer överens med datumet som anges i rådatafilmen. Detta måste kontrolleras eftersom det för många borrhål finns flera filmningar men endast filmen som använts vid Boremapkarteringen ska korrigeras.

Rådatafilmen spelas sedan upp och pekarens avvikelse från kulan/libellens mitt eller norrpilen mäts in med hjälp av en gradskiva utskrivnen på ett transparent plastark så att filmen syns i bakgrunden av gradskivan, figur 2-1.



Figur 2-1. Bild av rådatafilm orienterad med stålkula och gradskiva för inmätning av avvikelse mellan pekare och stålkulans mitt. Vita ringen i mitten av bilden är utvärderingscirkeln.

Vid stålkuleorientering, figur 1-3a, används den vita pekaren för inmätning av betaavvikelsen och mäts i grader från den vita pekaren till stålkulans mitt med hjälp av en gradskiva. Ligger den vita pekaren medurs från kulans mitt anges avvikelsen i positiva grader och ligger den moturs från kulans mitt anges avvikelsen i negativa grader.

Vid libellorientering, figur 1-3b, används den gröna delen av pekaren för inmätning av betaavvikelsen. Den gröna pekaren ska ligga i mitten av libellen för att ange vad som är uppåt i borrhålet. Betaavvikelsen mäts i grader från den gröna pekaren till libellens mitt med hjälp av en gradskiva. Ligger den gröna pekaren medurs från libellens mitt anges avvikelsen i positiva grader och ligger den moturs från libellens mitt anges avvikelsen i negativa grader.

Vid kompassorientering, figur 1-3c, används den gröna pekaren för inmätning av betaavvikelsen som ska peka i samma riktning som norrpilen. Betaavvikelsen mäts i grader med hjälp av en gradskiva. Ligger den gröna pekaren medurs från norrpilen anges avvikelsen i positiva grader och ligger den moturs från norrpilen anges avvikelsen i negativa grader.

BIPS-sonden roterar ibland, vilket märks i BIPS-filmen genom att bubblan, kulan eller norrpilen konstant förflyttar sig runt i utvärderingscirkeln. Då rotationen är så kraftig att avvikelsen inte går att registrera har detta noterats.

Betaavvikelser (beta offset) noteras tillsammans med övriga nedan listade parametrar i ett Excel-dokument för varje borrhål, figur 2-2 och bilaga 2.

Original Secup (djupangivelsen i BIPS-filmen)

För varje avvikelse noteras borrhålsdjupet i BIPS-filmen i kolumnen Original Secup. Betaavvikelser ska registreras minst var 5:e meter om ingen förändring sker, annars varje gång pekaren rör sig i någon riktning.

Beta Offset (betaavvikelse)

Avvikelsen noteras i grader mellan libellen/stålkulan/norripilens mittpunkt och pekaren.

Image Condition, IC (bildkvalitet)

I den här kolumnen registreras den generella kvaliteten på BIPS-bilden, dvs försämringar i bildkvaliteten som påverkar noggrannheten vid inmätning av betaavvikelsen. Värdet kan t ex bero på libellens storlek, skärpan på pekaren eller att pekaren inte ser helt rak ut. Värdet registreras i grader (t ex $3^\circ = \pm 3^\circ$) och kan vara konstant över längre intervaller. En normalstor libell täcker ca $\frac{1}{4}$ av utvärderingscirkeln och ges IC = 2, medan en stor libell ger större osäkerheten och får ett högre IC. I detta projekt har IC satts som högst till 10.

Original Secup (m)	Beta Offset (+/- degrees)	Image Condition	Pointer Inaccuracy	Sond Rotate	QC final	Comment
3,00	0	2	0			Magnetisk orientering
4,10	-10	2	0			
4,13	-10	2	0			
4,16	-8	2	0			

Figur 2-2. Excelblad för inmatning av avvikelser.

Pointer Inaccuracy, PI (pekarens noggrannhet)

I den här kolumnen registreras pekarens stabilitet längs borrhålet. Här anges hur många grader betaavvikelsen kan variera i intervallet. I vissa fall står pekaren och pendlar fram och tillbaka från ett specifikt betaoffset-värde.

Exempel: Pekaren kan ha en betaavvikelse på -5 men pendlar mellan -10 och 0 , då blir betaavvikelsen $= -5$ och $PI = 5 (\pm 5)$.

Sond rotate (Sondens rotation)

I den här kolumnen noteras om sonden har roterat då betaavvikelsen registrerades. Om rotationen är så kraftig att betaavvikelsen inte går att registrera noteras detta i Excelbladet.

QC final (kvalitetsklassning av borrhålssektioner)

Klassning av varje registrerad betaavvikelse görs under kolumnen QC final, och beror på filmens kvalitet.

x = Korrigering mha rådatafilm av god kvalitet.

m = Om det är ett kortare intervall som saknar film, eller där filmkvaliteten är för dålig för att bedöma avvikelsen, så sätts kvalitetsklassningen till "m". Beta offset för m-intervall är det beräknade medelvärde av betaoffset för sektionen direkt ovanför och under m-intervallet. För bildkvalitet, IC, används samma värde som för föregående sektion. Pekarens onoggrannhet, PI, beräknas för m-intervall genom att ta det största värdet för PI i sektionen före eller efter, och lägga till den absoluta skillnaden mellan dessa två värden.

U = Har ej använts.

G = Saknas det film för ett längre intervall sätts kvalitetsklassningen till G, "General uncertainty", och är en skattning av värdet på onoggrannheten i betavinkeln där underlag för bedömning av onoggrannhet saknas.

GU-värdet beräknas som ett enda värde per borrhål och beräknas som summan av det längdvägda medianvärdet för absolutvärdet av betakorrekturen och 90 %-percentilen av onoggrannheten, baserat på utvalda borrhål. Urvalsprincipen är att använda borrhål av samma typ (kärnborrhål eller hammarborrhål) och med liknande inklinations. Om det aktuella borrhålet har sträckor där onoggrannheten kan bedömas ingår också dessa i underlaget för beräkningen. Metodiken beskrivs i rapporten P-08-37 (Döse et al. 2008).

Borrhål med GU-värden och borrhålsunderlag för beräkning av dessa GU-värden listas i tabell 2-1.

Comment

Noteringar görs om QC final registreras som något annat än x, eller om något i filmningen avviker som kan påverka bildorienteringen.

Tabell 2-1. GU-värden för korrigerade BIPS-bilder och borrhål för underlag till beräkningarna.

Borrhåls-ID	GU-värde (grader)	Underlaget för beräkningen
HLX24	9,0	HLX13, HLX15, HLX24, HLX26, HLX27, HLX28, HLX30, HLX32, HLX38, HLX42, HLX39
HLX30	9,0	HLX13, HLX15, HLX24, HLX26, HLX27, HLX28, HLX30, HLX32, HLX38, HLX42, HLX39
HLX39	9,0	HLX13, HLX15, HLX24, HLX26, HLX27, HLX28, HLX30, HLX32, HLX38, HLX42, HLX39
HSH02	8,4	HSH01, HSH02, HSH03
HSH03	8,4	HSH01, HSH02, HSH03
KSH01A	11,0	KSH01A, KSH01B, KSH02, KSH03A, KSH03B
KSH01B	11,0	KSH01A, KSH01B, KSH02, KSH03A, KSH03B
KSH02	11,0	KSH01A, KSH01B, KSH02, KSH03A, KSH03B
KSH03A	11,0	KSH01A, KSH01B, KSH02, KSH03A, KSH03B
KI0023B	7,0	KI0023B, KA2051A01, KA3007A01
KAV04A	8,4	KAV04, KSH02

2.2.2 Korrigering av betavinklar i Boremap

Exceldokumentet med de inmätta avvikelserna i betavinkeln, figur 2-2 och bilaga 2, används för att korrigera betavinklarna i Boremapkarteringen för de aktuella borrhålen.

De befintliga betavinklarna i Boremapkarteringarna har genererats utifrån pekaren i rådatafilmen som pga avvikelser från libellen/kulan/norrpilens mitt har intervall med felaktig orientering. Dessa avvikelser korrigeras efter att de nya observerade värdena läggs in i Boremap.

Karteringarna hämtas in i Boremap från Sicada och BIPS-filen från *G\SKB\bips\Sicada*. Uppgifter om rådatafilmerna läggs in under funktionen *Edit image file merge* i Boremap och de observerade betaavvikelserna i funktionen *Edit image file offset/uncert*.

Funktionen *Edit image file merge*

Långa borrhål BIPS-loggades vanligen i flera omgångar vilket resulterade i flera filmer som ofta överlappar varandra. De filmsektionerna med bäst kvalitet har använts och de med sämre kvalitet klippts bort. Information om hur filmer klipps ihop ska dokumenteras i Sicadatabellen ”bmap_image_merge_fil”, vilket inte gjorts för alla borrhål.

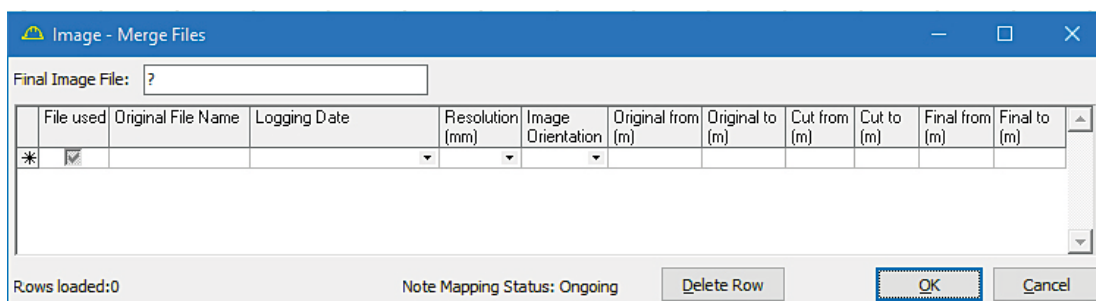
För att betakorrigera en film skall information om filmen och eventuell klippning anges med hjälp av funktionen *Edit image file merge* i Boremap. Här anges originalfilmens längd, den bortklippta delens längd och filmens slutlängd, se figur 2-3.

Saknas information om klippning anges första filmens startdjup och sista filmens slutdjup som enda djupangivelser.

Då rådatafilmer för inmätning av betaavvikelse saknats vid Boremapkarteringens start- eller slutdjup har fiktiva filmintervall angetts med inlagt G-intervall för att beräkning av betakorrigering ska kunna ske för hela hålet. För att det ska framgå att filmerna är fiktiva har de daterats med ett avvikande datum, 1950-01-01 och Original file name benämns som ”missing film”.

Funktionen *Edit image file offset/uncert*

De inmätta avvikelserna i betavinkel (beta offset) tillsammans med bedömningar av bildkvalitet (image condition, IC), pekarens onoggrannhet (pointer inaccuracy, PI), sondens rotation (sond rotate) och kvalitetsklassning (QC final) fylls i under respektive kolumn, se figur 2-4. Finns det intervall med QC-klassning G anges även ett ”General uncertainty” värde högst upp på sidan. De tre gråde kolumnerna beräknas automatiskt ut mha; Beta offset, IC och PI. PI excess är differensen mellan IC och PI om PI är större än IC annars är PI excess = 0. Probe Movement (PM) beror av differensen mellan gällande mätdjups β -värde och föregående mätdjups β -värde. Är absolutvärdet av differensen $< IC$ så blir PM = 0. Är differensen större än IC sker beräkningen enligt: $ABS(\beta \text{ gällande mätdjup} - \beta \text{ föregående mätdjup}) - (0,5 \times IC \text{ gällande mätdjup})$. Total Uncertainty är summan av IC, PI excess och PM.



Figur 2-3. Fönstret för funktionen ”Edit image file merge” i Boremap, där de korrigerade filmerna läggs in.

General uncertainty: 4,6		General uncertainty is applied where QC final is G							Default step (m): 5		
	Original Secup (m)	Final Secup	Beta Offset (+-degrees)	Image Condition	Pointer Inaccuracy	PI Excess	Probe Movement	Total Uncertainty	Sond Rotate	QC final	Comment
▶	12,000	12,000	0,0	2,0	2,0	0,0	0,0	2,0	<input type="checkbox"/>	x	2018-02-06
	12,940	12,940	-2,5	2,0	2,5	0,5	1,5	4,0	<input type="checkbox"/>	x	
	14,300	14,300	-5,0	2,0	2,0	0,0	1,5	3,5	<input type="checkbox"/>	x	
	14,500	14,500	-2,5	2,0	2,0	0,0	1,5	3,5	<input type="checkbox"/>	x	
	14,640	14,640	-7,5	2,0	2,5	0,5	4,0	6,5	<input type="checkbox"/>	x	
	14,750	14,750	15,0	2,0	2,0	0,0	21,5	23,5	<input type="checkbox"/>	x	

Figur 2-4. Fönstret för funktionen "Edit image file offset/uncert" i Boremap där de observerade värdena läggs in.

2.2.3 Kontroll av Boremapkartering

"Check mapping"

Efter att formuläret *edit image file offset/uncert* är ifyllt utförs en kontroll av karteringen med funktionen "Check mapping" för att säkerhetsställa att karteringen inte innehåller några felaktigheter. I detta steg läses även betakorrigeringen in och omräkning görs av karteringens orienteringar med de nya observerade värdena.

När karteringen fått OK i "Check mapping" godkänns karteringen i två olika steg och funktioner i Boremap, "Review Completed" och "Set Approved By".

2.2.4 Export av betakorrigerade Boremapkarteringar till Sicada

I sista steget skickas den betakorrigerade och godkända karteringen in till Sicada med funktionen "Send Mapping" i Boremap. Karteringen ska sedan "release signeras" av behörig person innan karteringsdata är öppet för användning.

3 Resultat

3.1 Översiktlig beskrivning av borrhålen

Kapitlet beskriver övergripande observationer för varje delområde, Laxemar-Simpevarp, Äspö och Ävrö, samt presenterar varje borrhål översiktligt i tabellform. Problem som har uppstått vid "Check mapping" proceduren i Boremap sammanfattas i kapitel 3.2.

3.1.1 Laxemar-Simpevarp

Inom område Laxemar-Simpevarp kontrollerades 25 borrhål. Borrhålen var huvudsakligen av typen hammarborrhål orienterade med libell. Av de 25 kontrollerade och korrigerade borrhålen har 9 skickats in med GU-värde (General Uncertainty). I tabell 3-1 nedan anges dessa borrhål med ett x i kolumnen "G-intervall". För mer detaljerad information om observerade avvikelser för varje enskilt borrhål, se bilaga 2.

Tabell 3-1. Betakorrigerade borrhål Laxemar-Simpevarp.

Borrhåls-ID	Område	Loggdatum beta-korrigerad film	Gravimetriskt (G) eller Magnetiskt (M)	Kula el Libell	G-intervall	Sammanställda kommentarer
HLX10	Laxemar-Simpevarp	2004-10-20, kl. 16:29	G	Libell		Den gröna delen av pekaren syns relativt dåligt och kameran skakar en del under loggningen.
HLX17	Laxemar-Simpevarp	2004-07-15, kl. 07:06	G	Libell		Filmfilen heter HLX17 men i filmen står det KLX17. Loggdatum och borrhålslängd stämmer dock överens med det som är angivet i Boremap för HLX17. Gravimetriskt loggat med relativt stor libell så IC är därför satt till 5. Den gröna delen av pekaren syns förhållandevis dåligt, inmätningen sker därför främst på den vita delen av pekaren.
HLX18	Laxemar-Simpevarp	2004-07-14, kl. 12:29	G	Libell		Stor libell så IC är satt till 5. Pekaren är suddig och syns bitvis dåligt.
HLX20	Laxemar-Simpevarp	2005-05-18, kl. 10:32	G	Libell		Pekaren är bitvis suddig, i synnerhet den gröna delen, IC är därför satt till 5. Vid "Check mapping" saknar en kross vid 117,473 m omvandling. Omvandlingsgraden sätts till "Moderately Altered" för att "Check mapping" ska gå igenom.
HLX21	Laxemar-Simpevarp	2004-09-28, kl 16:03	G	Libell		Den gröna delen av pekaren syns bitvis dåligt, IC är därför satt till 5.
HLX22	Laxemar-Simpevarp	2004-09-29, kl. 9:53	G	Libell		Varning vid "Check mapping": "Warning piece length = 75 is above the warning limit".
HLX23	Laxemar-Simpevarp	2004-09-29, kl. 15:56	G	Libell		Det är störningar i bilden mellan 142–159 m, korrigering går dock att göra även i detta intervall. Filmen avbryts vid 66,55 m och börjar sedan om vid 65,00 m. Finns ingen uppgift om klippning i Sicada så första filmen har använts ner till 65,00 m och därefter film nummer två.
HLX24	Laxemar-Simpevarp	2004-09-30, kl. 9:55	G	Libell	x	Liten libell. Pekaren går lite fram och tillbaka i början av hålet och PI är därför satt till 1. Från 141 m och ner till slutet av hålet är det störningar i bilden som blinkar svart. Innehåller G-intervall, GU = 9,0.
HLX25	Laxemar-Simpevarp	2004-09-28, kl. 09:25	G	Libell		Första filmen slutar vid 51,80 m sedan börjar film nummer två om vid 50,00 m. Ingen info om klippning i Sicada. För korrigering användes första filmen ner till 50,00 m och därefter film nummer två. Varning vid "Check mapping": "Warning piece length = 90 is above the warning limit 60".
HLX30	Laxemar-Simpevarp	2005-08-31, kl. 10:04	G	Libell	x	Stor libell, IC är därför satt till 5. Pekaren syns ganska svagt. Libellen roterar nästan hela tiden men pekaren följer med okej. Film ner till 101,54 m men borrhålet slutar vid 162,80 m. Detta G-intervall är satt till GU = 9,0. En kross vid 60,718 m saknar omvandling och ändras till "Moderately Altered" för att gå igenom "Check mapping".

Borrhåls-ID	Område	Loggdatum beta-korrigerad film	Gravimetriskt (G) eller Magnetiskt (M)	Kula el Libell	G-intervall	Sammanställda kommentarer
HLX33	Laxemar-Simpevarp	2005-08-31, kl. 16:57	G	Libell		Stor libell, därför är IC satt till 5. Libellen roterar under stora delar av filmningen men pekaren följer med ok, men är förklaringen till stora gradskillnader på korta sträckor. En kross vid 22,837 m saknar omvandling och ändras till "Moderately Altered" för att gå igenom "Check mapping".
HLX34	Laxemar-Simpevarp	2005-07-20, kl. 16:42	G	Libell		Stor libell, IC är därför satt till 5. Stabilt med endast små rörelser.
HLX35	Laxemar-Simpevarp	2005-07-20, kl. 08:45	G	Libell		Filmen stannar och börjar om två gånger. Första gången stannar den vid 131,90 m och börjar därefter om vid 13,00 m, för att sedan gå ner till 138,01 m där den återigen stannar. Filmen börjar sedan på nytt om vid 130,00 m. Gradavvikelsen är liten mellan dessa två alternativ, och inga uppgifter finns i Sicada om hur filmerna är klippta. Korrigerad har gjorts på första filmen ner till 130,00 m, och sedan på film nummer tre från 130,00 m ner till slutet.
HLX39	Laxemar-Simpevarp	2006-09-14, kl. 08:45	G	Libell	x	Stor libell så IC är därför satt till 7. Det saknas film mellan 6,101–24,38 m. Intervallet är satt som ett G-intervall, med GU = 9,0. Kross vid 14,753 m saknar omvandling och ändrades till "Highly altered", eftersom borrhåls-bilden visar en tydlig kross med hålrum, för att gå igenom "Check mapping".
HLX40	Laxemar-Simpevarp	2006-05-16, kl. 19:10	G	Libell		Stabilt med enbart små justeringar. Kross vid 195,54 m saknar omvandling och ändrades till "Moderately altered" för att gå igenom "Check mapping".
HLX41	Laxemar-Simpevarp	2006-09-13, kl. 15:01	G	Libell		Stor libell, IC är därför satt till 5. Stabilt med enbart små justeringar.
HSH01	Laxemar-Simpevarp	2002-09-16, kl. 13:15	G	Kula		Stabilt med enbart små justeringar. Hålet är filmat två gånger men det är den senare filmningen som använts vid karteringen.
HSH02	Laxemar-Simpevarp	2002-09-16, kl. 19:23	G	Kula	x	Inleds med m-intervall och avslutas med G-intervall, GU = 8,4, pga mörk bild. m-intervallet är satt till samma betaavvikelse som G-intervallet, dvs 8,4. En öppen spricka har apertur>vidd. Aperturen är ändrad till 0,5 mm för att karteringen ska gå igenom "Check mapping".
HSH03	Laxemar-Simpevarp	2002-09-16, kl. 10:35	G	Kula	x	G-intervall pga glapp mellan filmer (140,68–143,43 m), GU = 8,4. m-intervallet överst och nederst i borrhålet är satt till samma värde som värdet direkt under och över. Varning vid "Check mapping": "Warning piece length = 70 is above the warning limit".

Tabell 3-1. Forts.

Borrhåls-ID	Område	Loggdatum beta-korrigerad film	Gravimetriskt (G) eller Magnetiskt (M)	Kula el Libell	G-intervall	Sammanställda kommentarer
KLX07B	Laxemar-Simpevarp	2005-07-07, kl. 08:01	G	Libell		Suddig pekare, IC är därför satt till 5. Åtta objekt låg utanför karteringen pga felaktig längdjustering. Längdjusteringen korrigerades så att karteringen gick igenom "Check mapping".
KSH01A	Laxemar-Simpevarp	2003-02-04, kl. 17:12 2003-02-05, kl. 14:04	G	Kula	x	Suddig och pixlig pekare, IC bitvis därför satt till 3 eller 5. Det finns två loggningar. Den som använts i Boremap är från februari 2003. Film finns inte från start utan börjar vid 340,043 m. G-intervall med GU = 11,0 för 100–340,043 m. Från 450 m är film 4 använd vid korrigering. Kolumn för rotation ikryssad eftersom kulan flyttar sig ryckigt 10–20 grader. Detta beror troligtvis på tröghet i kulans rörelse snarare än att sonden roterat mycket. En "Rock occurrence" har negativ vidd, vilket ändrades för att få igenom "Check mapping". Undre kontakt för samtliga "Rock occurrences" i karteringen är orienterade men lämnas tillsvidare utan åtgärd.
KSH01B	Laxemar-Simpevarp	2003-02-05, kl. 21:09	M	Kompass	x	Filmens första 13 m är felorienterade med nästan 180 grader. Men efter 13 m startar filmen om med en betydligt lägre orienteringsavvikelse. Kompasspilen är frekvent diffus, väldigt suddig eller mörk och därav IC= 3,4, eller 5. Bitvis ligger kompassnålen bakom stålkulan vilket gör att avvikelserna inte går att mäta. Dessa intervall är korta och är registrerade som m-intervall. Ibland blir observationscirkeln helt svart, dessa intervall är registrerade som m- eller G-intervall, GU = 11,0. Dubletter av "chlorite" för sprickan vid 8,779 m ändrades till "chlorite" och "calcite" för att få karteringen igenom "Check mapping". Inga längdjusteringar fanns i Sicada. En justering läggs in, samma som "recorded length" 6,081 = 6,081 m och 99,301 = 99,301 m. Direction angle timestamp: De riktningar som fanns i Sicada skiljde sig från de som använts vid kartering. Det var dessutom endast 2 inmätningar, därför användes de gamla inmätningarna.
KSH02	Laxemar-Simpevarp	2003-06-29, kl. 22:06	M/G	Kompass/ kula	x	Relativt suddig och otydlig pekare genom nästan hela filmen, därav är IC satt till 5. Den gröna delen av pekaren syns dåligt så avvikelserna mäts på den vita delen. Pekaren rör sig mycket och det är endast centimetrar mellan gradjusteringarna. Två av filmerna är endast 3 m långa och överlappar de längre filmerna. Dessa korta filmer är inte använda för korrigering. Första filmen 17–97,01 m är gravimetriskt orienterad med kula, resterande filmer är magnetiskt orienterade med kompass. Andra filmen startar vid 79 m vilket innebär att första och andra filmen går omlott. Från 79 m har film nr 2 använts för korrigering. Det finns flera längre G-intervall där film saknas, GU = 11,0. I BIPS-sicada-mappen på G-disken finns inte filmen för 17–79 m. En "Rock occurrence" vid 136,984 m hade negativ vidd som ändrades för att gå igenom "Check mapping".

Borrhåls-ID	Område	Loggdatum beta-korrigerad film	Gravimetriskt (G) eller Magnetiskt (M)	Kula el Libell	G-intervall	Sammanställda kommentarer
KSH03A	Laxemar-Simpevarp	2003-12-10, kl. 13:34 2003-12-11, kl. 11:20	G	Libell	x	Stor libell, därför är IC satt till 5. Den gröna delen av pekaren syns dåligt. Sista filmen slutar vid 977,59 m, karteringen i Boremap slutar vid 998 m, G-intervall mellan 977,59–998 m, GU = 11,0. En "Rock occurrence" hade negativ tjocklek som ändrades för att gå igenom "Check mapping".
KSH03B	Laxemar-Simpevarp	2003-12-11, kl. 20:07	G	Libell		Mörk bakgrund i observationscirkeln, libellen är synlig men endast den vita delen av pekaren. Stor libell så IC är satt till 5.

3.1.2 Äspö

Inom område Äspö kontrollerades 27 borrhål. Borrhålen var av typen kärnborrhål och är orienterade med libell, kula eller kompass. Av de 27 kontrollerade och korrigerade borrhålen har endast ett skickats in med GU (General Uncertainty). Vid "Check mapping" uppdagades att 12 av borrhålen saknade apertur för öppna sprickor och att värdet för "alfa", "beta" och "UnCorrBeta" var angivna med för många decimaler. Tillfälliga regeländringar gjordes i Boremap för antalet decimaler och apertur vilket möjliggjorde att "Check mapping" gick igenom och karteringarna kunde skickas till Sicada utan felflagging.

För mer detaljerad information om borrhålen, se tabell 3-2 nedan och bilaga 2.

Tabell 3-2. Betakorrigerade borrhål Äspö.

Borrhåls-ID	Område	Loggdatum beta-korrigerad film	Gravimetriskt (G) eller Magnetiskt (M)	Kula el Libell	G-intervall	Sammanställda kommentarer
K03009F01	Äspö	2014-01-02, kl. 12:20 (från Boremap)	G	libell		BIPS-filen går inte att öppna i Boremap (får felmeddelandet: '0' is not a valid integer value" men BIPS-fil och kartering går att öppna och jämföras i BoremapViewer. Det finns även OPTV-filer i BIPS/Sicada-mappen på G-disken.
KA2051A01	Äspö	2011-06-10, kl. 10:46	G	Libell		Stor libell därav IC satt till 5
KA3007A01	Äspö	2011-06-18, kl. 10:23	G	Libell		Stabilt med små justeringar.
KA3011A01	Äspö	2011-11-22, kl. 18:12	G	Libell		En kross saknar sprickavstånd och omvandlingsgrad. Detta ändras till "piece length" 40 mm respektive "Moderately Altered" för att gå igenom "Check mapping". Varning vid "Check mapping": "Warning piece length is above the warning limit". Hålet är filmat nedifrån och upp.
KA3152G01	Äspö	2005-09-08, kl. 20:17	G	Libell		Stor libell därav är IC satt till 5. Finns ingen BIPS-film på G-disken att jämföra med.
KA3152G02	Äspö	2005-09-08, kl. 20:45	G	Libell		Stor libell därav är IC satt till 5. Finns ingen BIPS-film på G-disken att jämföra med.
KA3539G_ext	Äspö	1998-05-19, kl. 17:58	M	Kompass		Förlängda delen av detta hål. Det fanns ingen inlagd krökdata. Krökdata hämtat från Sicada och orienteringarna omräknade. "Alfa" och "UnCorrBeta" har 2 decimaler för mycket. Regler ändrades tillfälligt inför export till Sicada, dvs inga decimaler togs bort. 8 "Broken Fractures" saknar apertur. Regler ändrades tillfälligt inför export till Sicada, dvs inga aperturer lades till. Bergartsgränsen vid 7,457 m ligger utanför karteringen. Gränsen flyttades för att karteringen skulle gå igenom "Check mapping".
KA3551G_kort	Äspö	1997-12-03, kl. 14:58	M	Kompass		Filmen är kortare än vad som anges i Boremap (0,00–7,68 m). Det fanns ingen inlagd krökdata. Krökdata hämtat från Sicada och orienteringarna omräknade. "Alfa" och "UnCorrBeta" har 2 decimaler för mycket. Regler ändrades tillfälligt inför export till Sicada, dvs inga decimaler togs bort. 3 "Broken Fractures" saknar apertur. Regler ändrades tillfälligt inför export till Sicada, dvs inga aperturer lades till. En omvandlingsgräns gick utanför karteringslängden vilket justerats för att få igenom "Check mapping"

Tabell 3-2. Forts.

Borrhåls-ID	Område	Loggdatum beta-korrigerad film	Gravimetriskt (G) eller Magnetiskt (M)	Kula el Libell	G-intervall	Sammanställda kommentarer
KA3557G_ext	Äspö	1998-05-19, kl. 19:15	M	Kompass		<p>En kort inledande film och en längre överlappande film. Korrigering endast av den längre filmen.</p> <p>Det fanns ingen inlagd krökdata. Krökdata hämtat från Sicada och orienteringarna omräknade. "Alfa", "Beta" och "UnCorrBeta" har två decimaler för mkt. Regler ändrades tillfälligt inför export till Sicada, dvs inga decimaler togs bort.</p> <p>13 "Broken Fractures" saknar apertur. Regler ändrades tillfälligt inför export till Sicada, dvs inga aperturer lades till.</p> <p>Det fanns dubblett av "chlorite" på en läkt spricka vid 20,050 m som togs bort för att få karteringen igenom "Check mapping".</p> <p>Bergartsgränsen vid 7,458 m låg utanför karteringen. Gränsen justerades för att få karteringen igenom "Check mapping".</p>
KA3557G_kort	Äspö	1997-12-03, kl. 14:45	M	Kompass		<p>Det fanns ingen inlagd krökdata. Krökdata hämtat från Sicada och orienteringarna omräknade. "Alfa" och "UnCorrBeta" har två decimaler för mycket. Regler ändrades tillfälligt inför export till Sicada, dvs inga decimaler togs bort.</p> <p>6 "Broken Fractures" saknar apertur. Regler ändrades tillfälligt inför export till Sicada, dvs inga aperturer lades till.</p>
KA3563G_ext	Äspö	1998-05-19, kl. 20:38	M	Kompass		<p>Detta är den förlängda delen av detta hål.</p> <p>Det fanns ingen inlagd krökdata. Krökdata hämtat från Sicada och orienteringarna omräknade. "Alfa" och "UnCorrBeta" har två decimaler för mycket. Regler ändrades tillfälligt inför export till Sicada, dvs inga decimaler togs bort.</p> <p>8 "Broken Fractures" saknar apertur. Regler ändrades tillfälligt inför export till Sicada, dvs inga aperturer lades till.</p> <p>"Broken fracture" vid 19,604 m har dubletter av "chlorite". En "chlorite" togs bort för att få karteringen igenom "Check mapping".</p> <p>Bergartsgränsen vid 7,445 m låg utanför karteringen. Gränsen justerades för att få karteringen igenom "Check mapping".</p>
KA3563G_kort	Äspö	1997-12-03, kl. 14:31	M	Kompass		<p>Det fanns ingen inlagd krökdata. Krökdata hämtat från Sicada och orienteringarna omräknade. "Alfa" och "UnCorrBeta" har två decimaler för mycket. Regler ändrades tillfälligt inför export till Sicada, dvs inga decimaler togs bort.</p> <p>1 "Broken Fracture" saknar apertur. Regler ändrades tillfälligt inför export till Sicada, dvs inga aperturer lades till.</p>
KA3569G	Äspö	1997-12-03, kl. 14:09	M	Kompass		<p>Det fanns ingen inlagd krökdata. Krökdata hämtat från Sicada och orienteringarna omräknade. "Alfa" och "UnCorrBeta" har två decimaler för mycket. Regler ändrades tillfälligt inför export till Sicada, dvs inga decimaler togs bort.</p> <p>13 "Broken Fractures" saknar apertur. Regler ändrades tillfälligt inför export till Sicada, dvs inga aperturer lades till.</p>
KA3573A	Äspö	1997-12-02, kl. 13.49	G	kula		<p>"Alfa" har 2 decimaler för mycket. Regler ändrades tillfälligt inför export till Sicada, dvs inga decimaler togs bort.</p> <p>35 "Broken Fractures" saknar apertur. Regler ändrades tillfälligt inför export till Sicada, dvs inga aperturer lades till.</p>

Borrhåls-ID	Område	Loggdatum beta-korrigerad film	Gravimetriskt (G) eller Magnetiskt (M)	Kula el Libell	G-intervall	Sammanställda kommentarer
KA3575G	Äspö	1997-12-03, kl. 13:38	M	Kompass		Det fanns ingen inlagd krökdata. Krökdata hämtat från Sicada och orienteringarna omräknade. "Alfa" och "UnCorrBeta" har två decimaler för mycket. Regler ändrades tillfälligt inför export till Sicada, dvs inga decimaler togs bort. 3 "Broken Fractures" saknar apertur. Regler ändrades tillfälligt inför export till Sicada, dvs inga aperturer lades till.
KA3581G	Äspö	1997-12-03, kl. 13:03	M	Kompass		Det fanns ingen inlagd krökdata. Krökdata hämtat från Sicada och orienteringarna omräknade. "Alfa" och "UnCorrBeta" har två decimaler för mycket. Regler ändrades tillfälligt inför export till Sicada, dvs inga decimaler togs bort. 1 "Broken Fracture" saknar apertur. Regler ändrades tillfälligt inför export till Sicada, dvs inga aperturer lades till.
KA3587G	Äspö	1997-12-03, kl. 12:44	M	Kompass		Det fanns ingen inlagd krökdata. Krökdata hämtat från Sicada och orienteringarna omräknade. "Alfa" och "UnCorrBeta" har två decimaler för mycket. Regler ändrades tillfälligt inför export till Sicada, dvs inga decimaler togs bort. 1 "Broken Fracture" saknar apertur. Regler ändrades tillfälligt inför export till Sicada, dvs inga aperturer lades till.
KA3593G_ext	Äspö	1998-05-19, kl. 21:40	M	Kompass		Det fanns ingen inlagd krökdata. Krökdata hämtat från Sicada och orienteringarna omräknade. "Alfa" och "UnCorrBeta" har två decimaler för mycket. Regler ändrades tillfälligt inför export till Sicada, dvs inga decimaler togs bort. 8 "Broken Fractures" saknar apertur. Regler ändrades tillfälligt inför export till Sicada, dvs inga aperturer lades till. Bergartsgräns ligger utanför kartering. Detta justerades för att få karteringen igenom "Check mapping".
KA3593G_kort	Äspö	1997-12-03, kl. 09:51	M	Kompass		Det fanns ingen inlagd krökdata. Krökdata hämtat från Sicada och orienteringarna omräknade. "Alfa" och "UnCorrBeta" har två decimaler för mycket. Regler ändrades tillfälligt inför export till Sicada, dvs inga decimaler togs bort. 2 "Broken Fractures" saknar apertur. Regler ändrades tillfälligt inför export till Sicada, dvs inga aperturer lades till.
KA3600F	Äspö	1997-12-02, kl. 10:13	G	kula		"Alfa" och "UnCorrBeta" har två decimaler för mycket. Regler ändrades tillfälligt inför export till Sicada, dvs inga decimaler togs bort. 46 "Broken Fractures" saknar apertur. Regler ändrades tillfälligt inför export till Sicada, dvs inga aperturer lades till.
KG0010B01	Äspö	2002-02-07, kl. 19:24	G	Kula		Det finns två filmningar av borrhålet, det är den senare filmningen som använts vid karteringen och korrigerats. Det fanns ingen inlagd krökdata. Krökdata hämtat från Sicada och orienteringarna omräknade.
KG0021A01	Äspö	1998-09-16, kl. 14:09	G	kula		Kulan syns dåligt genom hela filmen, därför är IC satt till 7-10. "Alfa" har två decimaler för mycket. Regler ändrades tillfälligt inför export till Sicada, dvs inga decimaler togs bort. 45 "Broken Fractures" saknar apertur. Regler ändrades tillfälligt inför export till Sicada, dvs inga aperturer lades till.

Tabell 3-2. Forts.

Borrhåls-ID	Område	Loggdatum beta-korrigerad film	Gravimetriskt (G) eller Magnetiskt (M)	Kula el Libell	G-intervall	Sammanställda kommentarer
KG0048A01	Äspö	1998-09-06, kl. 16:56	G	Kula		<p>Kulan syns något dåligt genom hela filmen, därav är IC satt till 3.</p> <p>Det fanns ingen inlagd krökdata. Krökdata hämtat från Sicada och orienteringarna omräknade. "Alfa" och "UnCorrBeta" har två decimaler för mycket. Regler ändrades tillfälligt inför export till Sicada, dvs inga decimaler togs bort.</p> <p>34 "Broken Fractures" saknar apertur. Regler ändrades tillfälligt inför export till Sicada, dvs inga aperturer lades till.</p> <p>"Broken fracture" vid 48,439 m har dubletter av "chlorite", en togs bort för att få karteringen igenom "Check mapping". När sprickan sedan skulle sparas krävdes även apertur som sattes till 0,5 mm.</p> <p>Tre objekt låg utanför karteringen. Karteringslängden justerades för att gå igenom "Check mapping".</p>
KI0010B01	Äspö	2007-04-26, kl. 10:11	G	Libell		<p>Det finns två filmningar av borrhålet. Första filmen går bara ner till ca 86 m, andra är filmad nerifrån och upp och täcker in hela hålet från ca 100 m till 2 m. Kartering har gjorts med den längre filmen som är den som korrigerats.</p> <p>m-intervall inlagt pga. svart bild i observationscirkeln.</p> <p>3 "unbroken fractures" saknar vidd. Vidd 0,5 mm har lagts till på sprickorna för att få karteringen igenom "Check mapping".</p> <p>Varning vid "Check mapping": "piece length is below the warning limit 3" för 11 "sealed networks".</p>
KI0023B	Äspö	1997-12-01, kl. 16:17	G	Kula	x	<p>Filmad nerifrån och upp.</p> <p>Ett G-intervall med GU = 7,0 har lagts in pga att film saknas mellan första och andra filmen.</p> <p>5 sprickor saknar vidd eller apertur. Dessa sprickor har fått vidd/apertur = 0.5 mm för att få karteringen igenom "Check mapping".</p>
KM0007B01	Äspö	2000-09-09, kl. 18:44	G	Kula		<p>Finns ingen BIPS-film på G-disken att jämföra med.</p> <p>Det fanns ingen inlagd krökdata. Krökdata hämtat från Sicada och orienteringarna omräknade.</p> <p>9 "Broken Fractures" saknade apertur. Apertur på 0,5 mm är inlagd för att få karteringen igenom "Check mapping".</p>
KM0008B01	Äspö	2000-09-05, kl. 18:57	G	Kula		<p>Det fanns ingen inlagd krökdata. Krökdata hämtat från Sicada och orienteringarna omräknade.</p> <p>7 "Broken fractures" med vidd 1 mm saknade apertur. Apertur 0,5 mm har lagts in för dessa sprickor för att få karteringen igenom "Check mapping".</p>

3.1.3 Ävrö

Inom område Ävrö kontrollerades 5 borrhål. Borrhålen var av typen kärnborrhål och orienterade med hjälp av libell, kula eller kompass. Av de 5 kontrollerade och betakorrigerade borrhålen har endast ett skickats in med GU (General Uncertainty).

För mer detaljerad information om borrhålen, se tabell 3-3 nedan och bilaga 2.

Tabell 3-3. Betakorrigerade borrhål Ävrö.

Borrhåls-ID	Område	Loggdatum betakorrigerad film	Gravimetriskt (G) eller Magnetiskt (M)	Kula el Libell	G-intervall	Sammanställda kommentarer
HAV10	Ävrö	2003-12-13, kl. 17:48	G	Libell		Stor libell därför har IC satts till 5. Pekaren rör sig ofta fram och tillbaka och IP är därför satt till 2 för hela hålet.
HAV11	Ävrö	2004-09-22, kl. 15:55	G	Libell		Mycket stor bubbla så IC är satt till 7. I övrigt väldigt stabilt med små gradjusteringar.
HAV12	Ävrö	2004-09-23, kl. 14:59	G	Libell		Väldigt stor bubbla så IC är satt till 7. I övrigt väldigt stabilt med små gradjusteringar.
HAV13	Ävrö	2004-09-24, kl. 11:25	G	Libell		Stor libell, täcker halva utvärderingscirkeln därav är IC satt till 7. Den gröna delen på pekaren syns ofta dåligt varför avvikelsebedömningen gjorts utifrån den vita delen av pekaren. Sonden roterar ibland långsamt och då ca 5–10 grader i taget. Avvikelser är dock fortfarande möjliga att notera med bra precision. Filmen stoppas vid ett par tillfällen och startas om från ett tidigare djup. Vid 86,15 m stoppas filmen och filmningen startar om från 82 m. Vid 105,69 m blir bilden svart och randig. Filmen stoppas och ca 30 min senare startas filmen om från 100 m och då fungerar ljuset igen. I det tidigare fallet blir orienteringen sämre efter omstart men vid det senare fallet förbättras orienteringen. I Boremap syns en klippning vid 105,61 m, men eftersom det inte finns information om vilken bild som klippts in så har den filmen för intervallet 100–105,61 m med störst avvikelse använts för korrigeringen i Boremap.
KAV04A	Ävrö	2004-05-24, kl. 14:11 – 2004-05-25, kl. 11:27	G	libell	x	Ganska suddig och otydlig pekare. Den gröna delen av pekaren syns mkt dåligt så avvikelser mäts på den vita delen. Mellan 162–163 m, 444–446 m, 448–453 m snurrar sonden vilket gör det svårt för operatören att rikta in den gröna pekaren. I dessa intervall har avvikelser upp till 50 grader observerats. Första filmen startar vid 132,864 m men karteringen i Boremap startar vid 100,95 m, dvs den första filmen (100,95–132,864 m) finns inte tillgänglig för korrigering. Angett som G-intervall med 1950-01-01 och Original file name benämns som "missing film". Fler G-intervall finns pga. att film saknas mellan de olika rådatafilmerna, GU = 8,4. Även m-intervall har lagts in pga. att pekaren syns dåligt.

3.2 "Check mapping", felmeddelanden, redigering och lösningar

Efter att betakorrigeringen i Boremap är ifylld utförs en "Check mapping" där karteringen kontrolleras inför export till Sicada. Eftersom många av de borrhål som betakorrigerats är från början av 2000-talet har uppdateringar av Sicada och Boremap utförts, uppdateringar som medfört nya regler eller förändringar i sättet att kartera. Många av dessa borrhål har därför inte gått felfria genom "Check mapping". Karteringar har fått följande anmärkningar:

- "Alfa", "Beta" och "UnCorrBeta" har två decimaler för mycket.
Lösning: Regler ändrades tillfälligt inför export till Sicada, dvs inga decimaler togs bort.
- Apertur saknas för "Broken Fractures".
Lösning: Regler ändrades tillfälligt inför export till Sicada, dvs inga aperturer lades till.
- Objekt är utanför karteringen och karteringslängden går inte att ändra i Boremap.
Lösning: Karteringens längd ändrades av Sicadaansvarig.
- "Sealed network" med "piece length is below the warning limit".
Lösning: "Check mapping" ok, men med **varning**. Boremap varnar för att det kan vara fel "piece length" angivet. Detta kan inte kontrolleras och karteringen går att skicka in med varningen.
- Vidd saknas för sprickor.
Lösning: vidd lades till för dessa sprickor.
- Spricka med apertur > vidd.
Lösning: aperturen ändrades till 0.5 mm < vidden.
- "Rock occurrences" med negativ tjocklek pga. att undre kontakt är oorienterad.
Lösning: kontakter för enstaka "Rock occurrences" har korrigerats. För KSH01A som hade ett stort antal felaktiga tjocklekar skickades karteringen tillbaks till Sicada med felflaggning.
- Bergartsgräns eller omvandlingsgräns ligger utanför karteringen.
Lösning: gränserna har flyttats då det bara handlar om några enstaka centimetrar.
- Avsaknad av längdjustering.
Lösning: en "adjusted length" har lagts in i karteringen med samma djup som "recorded length".
- Kross saknar omvandling.
Lösning: omvandling har lagts till och bedömts utifrån BIPS-bilden i Boremap.
- En dubblett av ett mineral finns i samma spricka.
Lösning: dubbletten har tagits bort.
- Krökdata saknas i Boremap.
Lösning: krökdata har lästs in från Sicada och orienteringen av alla strukturer har räknats om.

Referenser

Publikationer utgivna av SKB (Svensk Kärnbränslehantering AB) kan hämtas på www.skb.se/publikationer.

Döse C, Stråhle A, Rauséus G, Samuelsson E, Olsson O, 2008. Revision of BIPS-orientations for geological objects in boreholes from Forsmark and Laxemar. SKB P-08-37, Svensk Kärnbränslehantering AB.

Sammanställning av BIPS-baserade Boremapkarteringar

ACTIVITY_SITE	ACTIVITY_TYPE_TITLE	START_DATE	STOP_DATE	PROJECT	IDCODE	SECUP_FISECLOW_TO_LEN	
GE051	ÄVRÖ	BOREMAP/BIPS/Drill cuttings - Simf 2004-06-15 18:00	2008-01-10 17:32	PLU	HAV09	15.07	200.08
GE051	LAXEMAR	BOREMAP/BIPS/Drill cuttings - Simf 2005-04-05 17:14	2007-09-20 20:29	PLU	HLX19	12.23	149.36
GE051	LAXEMAR	BOREMAP/BIPS/Drill cuttings - Simf 2005-12-13 15:20	2007-09-20 21:19	PLU	HLX31	9.10	128.75
GE051	LAXEMAR	BOREMAP/BIPS/Drill cuttings - Simf 2006-01-10 12:54	2007-09-06 13:52	PLU	HLX36	6.23	193.74
GE051	LAXEMAR	BOREMAP/BIPS/Drill cuttings - Simf 2006-01-31 10:30	2007-09-06 13:57	PLU	HLX37	12.10	199.59
GE041	ÄSPÖ	BOREMAP/BIPS/Core	2003-11-01 00:00	KBS-3H	KA1616A01	0.00	5.99
GE041	ÄSPÖ	BOREMAP/BIPS/Core	2003-11-17 14:14	KBS-3H	KA1616A01	0.01	30.22
GE041	ÄSPÖ	BOREMAP/BIPS/Core	2003-11-01 00:00	KBS-3H	KA1619A01	0.00	5.98
GE041	ÄSPÖ	BOREMAP/BIPS/Core	2003-11-20 09:46	KBS-3H	KA1619A01	0.00	100.08
GE041	ÄSPÖ	BOREMAP/BIPS/Core	2003-11-01 00:00	KBS-3H	KA1621A01	0.00	6.30
GE041	ÄSPÖ	BOREMAP/BIPS/Core	2003-11-18 13:38	KBS-3H	KA1621A01	0.00	30.26
GE041	ÄSPÖ	BOREMAP/BIPS/Core	2001-06-16 13:51	Rockmechanical mea	KA2599G01	4.17	128.38
GE041	ÄSPÖ	BOREMAP/BIPS/Core	2005-01-26 10:57	F98 Rensning och plu	KA3375A01	0.00	5.10
GE041	ÄSPÖ	BOREMAP/BIPS/Core	2005-01-26 15:07	F98 Rensning och plu	KA3375A02	0.00	5.10
GE041	ÄSPÖ	BOREMAP/BIPS/Core	2005-01-26 15:25	F98 Rensning och plu	KA3375A03	0.00	5.20
GE041	ÄSPÖ	BOREMAP/BIPS/Core	2005-01-27 17:00	F98 Rensning och plu	KA3375A04	0.00	5.50
GE041	ÄSPÖ	BOREMAP/BIPS/Core	2005-01-27 18:05	F98 Rensning och plu	KA3375A05	0.00	5.10
GE041	ÄSPÖ	BOREMAP/BIPS/Core	2005-01-27 11:02	F98 Rensning och plu	KA3376A01	0.00	4.80
GE041	ÄSPÖ	BOREMAP/BIPS/Core	2002-12-13 00:00	F63 PROTOTYPE	KA3376B01	2.28	79.88
GE041	ÄSPÖ	BOREMAP/BIPS/Core	2005-01-27 14:56	F98 Rensning och plu	KA3377A01	0.00	5.10
GE041	ÄSPÖ	BOREMAP/BIPS/Core	2005-01-27 12:04	F98 Rensning och plu	KA3378A01	0.00	5.30
GE041	ÄSPÖ	BOREMAP/BIPS/Core	2002-08-16 14:50	F86.7 APSE	KA3386A01	2.19	64.96
GE041	ÄSPÖ	BOREMAP/BIPS/Core	2005-05-16 12:48	F77P3 Mini Can	KA3386A02	0.70	6.20
GE041	ÄSPÖ	BOREMAP/BIPS/Core	2005-05-16 10:26	F77P3 Mini Can	KA3386A06	0.44	5.53
GE041	ÄSPÖ	BOREMAP/BIPS/Core	1998-11-03 00:00	F63 PROTOTYPE	KA3542G01	0.70	29.75
GE041	ÄSPÖ	BOREMAP/BIPS/Core	1998-12-02 00:00	F63 PROTOTYPE	KA3542G02	0.70	30.01
GE041	ÄSPÖ	BOREMAP/BIPS/Core	1998-02-12 09:00	F63 PROTOTYPE	KA3545G	0.00	7.76
GE041	ÄSPÖ	BOREMAP/BIPS/Core	1999-01-23 10:09	F63 PROTOTYPE	KA3545G03	0.00	2.73
GE041	ÄSPÖ	BOREMAP/BIPS/Core	1999-01-23 14:09	F63 PROTOTYPE	KA3545G04	0.00	5.25
GE041	ÄSPÖ	BOREMAP/BIPS/Core	1999-01-22 15:12	F63 PROTOTYPE	KA3546G03	0.00	4.94
GE041	ÄSPÖ	BOREMAP/BIPS/Core	1998-12-12 09:30	F63 PROTOTYPE	KA3548A01	2.45	30.00
GE041	ÄSPÖ	BOREMAP/BIPS/Core	1999-01-23 09:14	F63 PROTOTYPE	KA3550G03	0.00	3.78
GE041	ÄSPÖ	BOREMAP/BIPS/Core	1999-01-24 09:14	F63 PROTOTYPE	KA3551G03	0.00	4.08
GE041	ÄSPÖ	BOREMAP/BIPS/Core	1999-01-24 10:07	F63 PROTOTYPE	KA3551G04	0.00	8.15
GE041	ÄSPÖ	BOREMAP/BIPS/Core	1999-01-23 10:48	F63 PROTOTYPE	KA3552G03	0.00	7.94
GE041	ÄSPÖ	BOREMAP/BIPS/Core	1998-11-20 00:00	F63 PROTOTYPE	KA3554G01	0.70	30.01
GE041	ÄSPÖ	BOREMAP/BIPS/Core	1998-11-22 00:00	F63 PROTOTYPE	KA3554G02	0.70	30.01
GE041	ÄSPÖ	BOREMAP/BIPS/Core	1998-12-01 00:00	F63 PROTOTYPE	KA3566G01	0.80	29.75
GE041	ÄSPÖ	BOREMAP/BIPS/Core	1998-09-10 01:00	F63 PROTOTYPE	KA3566G02	0.80	29.70
GE041	ÄSPÖ	BOREMAP/BIPS/Core	1999-03-26 09:17	F63 PROTOTYPE	KA3590G01	0.80	30.06
GE041	ÄSPÖ	BOREMAP/BIPS/Core	1998-09-03 00:00	F63 PROTOTYPE	KA3590G02	0.80	30.05
GE043	ÄSPÖ	BOREMAP/BIPS (no core)	2012-08-23 14:54	PRAS1002 ÄSPÖ Plats	KAS17	3.64	352.73
GE041	ÄVRÖ	BOREMAP/BIPS/Core	1998-03-12 12:00	PREINV	KAV02	0.00	97.10
GE041	ÄVRÖ	BOREMAP/BIPS/Core	1998-03-12 16:00	PREINV	KAV03	0.00	248.10
GE041	ÄVRÖ	BOREMAP/BIPS/Core	2004-08-13 00:00	PLU	KAV04B	11.00	100.49
GE041	ÄSPÖ	BOREMAP/BIPS/Core	2002-06-28 16:51	PRAS1002 ÄSPÖ Plats	KF0066A01	2.43	60.01
GE041	ÄSPÖ	BOREMAP/BIPS/Core	2002-07-01 09:02	PRAS1002 ÄSPÖ Plats	KF0069A01	2.52	69.85
GE041	ÄSPÖ	BOREMAP/BIPS/Core	2001-06-15 09:25	Rockmechanical mea	KF0093A01	2.28	36.20
GE041	ÄSPÖ	BOREMAP/BIPS/Core	2007-07-26 10:31	SU32516 Fintätning	KI0014B01	2.71	100.23
GE041	ÄSPÖ	BOREMAP/BIPS/Core	2007-09-24 10:50	SU32516 Fintätning	KI0016B01	2.79	100.21
GE041	LAXEMAR	BOREMAP/BIPS/Core	2006-02-02 14:40	PLU	KLX09	102.02	873.78
GE051	LAXEMAR	BOREMAP/BIPS/Drill cuttings - Simf 2007-02-22 09:54	2007-11-08 16:23	PLU	KLX09	11.95	97.72
GE041	LAXEMAR	BOREMAP/BIPS/Core	2006-02-14 11:07	PLU	KLX09F	9.01	151.99
GE041	LAXEMAR	BOREMAP/BIPS/Core	2005-11-29 09:18	PLU	KLX10	100.87	996.48
GE051	LAXEMAR	BOREMAP/BIPS/Drill cuttings - Simf 2007-02-28 14:18	2007-11-08 16:30	PLU	KLX10	12.10	98.11
GE054	LAXEMAR	BOREMAP/BIPS/Core - mineral volu	2005-11-29 09:18	PLU	KLX10	100.86	996.48
GE041	LAXEMAR	BOREMAP/BIPS/Core	2007-01-30 15:06	PLU	KLX21B	100.83	855.87
GE051	LAXEMAR	BOREMAP/BIPS/Drill cuttings - Simf 2007-04-02 14:58	2007-11-08 17:05	PLU	KLX21B	11.85	98.25
GE041	ÄSPÖ	BOREMAP/BIPS/Core	2001-03-17 10:56	F76 Injection	KM0006B01	0.00	2.99
GE041	ÄSPÖ	BOREMAP/BIPS/Core	2001-03-16 15:47	F76 Injection	KM0007B04	0.00	2.68
GE041	ÄSPÖ	BOREMAP/BIPS/Core	2001-03-16 14:13	F76 Injection	KM0007B05	0.11	2.72
GE041	ÄSPÖ	BOREMAP/BIPS/Core	2001-03-17 12:03	F76 Injection	KM0007B06	0.07	1.75
GE041	ÄSPÖ	BOREMAP/BIPS/Core	2011-10-12 15:45	PRAS1004 BRIE	KO0011A01	0.00	10.00
GE041	ÄSPÖ	BOREMAP/BIPS/Core	2011-10-13 15:42	PRAS1004 BRIE	KO0011B01	0.03	10.10
GE041	ÄSPÖ	BOREMAP/BIPS/Core	2011-09-30 10:15	PRAS1004 BRIE	KO0013G01	0.00	1.48
GE041	ÄSPÖ	BOREMAP/BIPS/Core	2010-11-24 13:02	PRAS1004 BRIE	KO0014G01	0.00	2.79
GE041	ÄSPÖ	BOREMAP/BIPS/Core	2011-09-30 11:16	PRAS1004 BRIE	KO0014G02	0.00	1.50
GE041	ÄSPÖ	BOREMAP/BIPS/Core	2011-09-30 13:28	PRAS1004 BRIE	KO0014G03	0.01	1.50
GE041	ÄSPÖ	BOREMAP/BIPS/Core	2011-10-04 10:06	PRAS1004 BRIE	KO0014G04	0.00	1.50
GE041	ÄSPÖ	BOREMAP/BIPS/Core	2010-11-24 13:32	PRAS1004 BRIE	KO0015G01	0.00	2.84
GE041	ÄSPÖ	BOREMAP/BIPS/Core	2011-10-04 11:21	PRAS1004 BRIE	KO0016G01	0.00	3.50
GE041	ÄSPÖ	BOREMAP/BIPS/Core	2010-11-24 13:35	PRAS1004 BRIE	KO0017G01	0.00	2.97
GE041	ÄSPÖ	BOREMAP/BIPS/Core	2011-10-04 14:36	PRAS1004 BRIE	KO0017G02	0.00	3.50
GE041	ÄSPÖ	BOREMAP/BIPS/Core	2011-10-04 16:06	PRAS1004 BRIE	KO0017G03	0.00	3.50

Bilaga 2

Resultat av betakorrigerings av 57 borrhål från Äspö, Laxemar-Simpevarp och Ävrö

Borrhåls id: HLX10

Namn på filmen/filmerna: HLX10_04_10_20

Loggningsdatum: 2004-10-20, kl 16:29

Original Secup (m)	Beta Offset (+/- degrees)	Image Condition	Pointer Inaccuracy	Sond Rotate	QC final	Comment
4.00	-4	2	3		X	
4.75	0	2	3		X	
4.95	2	2	3		X	
5.03		2	3		m	Mörkt i mitten
7.64		2	3		m	Ljuset kommer tillbaks men svårt att se pekaren
7.68	-50	2	3		X	
7.77	0	2	3		X	
7.85	0	2	3		X	
8.03	0	2	3		X	
8.10	4	2	3		X	
8.26	0	2	3		X	
8.56	-4	2	3		X	
9.01	-6	2	3		X	
9.81	-4	2	3		X	
10.14	-4	2	3		X	
10.45	-6	2	3		X	
10.75	-2	2	3		X	
10.90	0	2	3		X	
11.38	-2	2	3		X	
11.56	-4	2	3		X	
12.27	-2	2	3		X	
13.02	-4	2	3		X	
13.65	-2	2	3		X	
14.15	-4	2	3		X	
15.34	-8	2	3		X	
15.46	-4	2	3		X	
15.68	-6	2	3		X	
16.27	-4	2	3		X	
16.71	-6	2	3		X	
16.86	-4	2	3		X	
17.98	-6	2	3		X	
18.22	-4	2	3		X	
19.09	-2	2	3		X	
19.62	0	2	3		X	
20.00	-2	2	3		X	
20.84	0	2	3		X	
21.33	-2	2	3		X	
21.52	-4	2	3		X	
21.73	-2	2	3		X	
22.23	-4	2	3		X	
23.56	-2	2	3		X	
24.04	-4	2	3		X	
25.08	-2	2	3		X	

26.04	-4	2	3		X	
26.75	-2	2	3		X	
27.10	-4	2	3		X	

Borrhåls id: HLX17

Namn på filmen/filmerna: HLX17_04_07_15

Loggningsdatum: 2004-07-15, kl 07:06

Original Secup (m)	Beta Offset (+/- degrees)	Image Condition	Pointer Inaccuracy	Sond Rotate	QC final	Comment
						Ganska stor libell, därför är IC satt till 5. Filmen är har ID KLX17 i rådatafilen, det stämmer dock inte, det är borrhål HLX17 som är filmat.
8.00	2	5	0		X	
8.10	0	5	0		X	
9.24	-2	5	0		X	
12.81	-4	5	0		X	
13.41	-6	5	0		X	
13.50	-4	5	0		X	
14.18	0	5	0		X	
14.80	-2	5	0		X	
17.34	-4	5	0		X	
23.04	-4	5	0		X	
24.11	-2	5	0		X	
27.86	-4	5	0		X	
29.31	-2	5	0		X	
29.54	0	5	0		X	
29.64	-4	5	0		X	
29.89	-2	5	0		X	
31.82	-4	5	0		X	
32.06	-2	5	0		X	
32.93	-4	5	0		X	
35.45	-2	5	0		X	
35.63	-4	5	0		X	
37.00	-2	5	0		X	
38.43	0	5	0		X	
39.10	-2	5	0		X	
39.63	0	5	0		X	
39.81	-2	5	0		X	
42.94	-4	5	0		X	
43.22	-2	5	0		X	
43.82	-4	5	0		X	
44.49	-2	5	0		X	
45.12	-4	5	0		X	
48.22	-2	5	0		X	
49.39	-4	5	0		X	
53.48	-2	5	0		X	
55.52	-4	5	0		X	
57.50	-2	5	0		X	
60.25	-4	5	0		X	
60.96	-2	5	0		X	
63.20	-4	5	0		X	
67.06	-4	5	0		X	
70.22	-2	5	0		X	

73.50	-4	5	0		X	
73.79	0	5	0		X	
73.93	-2	5	0		X	
74.37	-4	5	0		X	
74.82	0	5	0		X	
75.54	-2	5	0		X	
76.28	-4	5	0		X	
76.52	-2	5	0		X	
79.38	-2	5	0		X	
81.03	-4	5	0		X	
81.48	-2	5	0		X	
81.63	-4	5	0		X	
84.01	-4	5	0		X	
88.80	-2	5	0		X	
91.60	-2	5	0		X	
94.05	-2	5	0		X	
98.30	-2	5	0		X	
102.21	-2	5	0		X	
102.75	-4	5	0		X	
105.47	-4	5	0		X	
107.85	-2	5	0		X	
109.30	-4	5	0		X	
109.49	-2	5	0		X	
111.38	-4	5	0		X	
114.64	-4	5	0		X	
117.66	-4	5	0		X	
118.81	-2	5	0		X	
119.98	-4	5	0		X	
120.74	-2	5	0		X	
123.79	-2	5	0		X	
124.82	-4	5	0		X	
126.96	-2	5	0		X	
129.39	-2	5	0		X	
131.94	-4	5	0		X	
133.55	-6	5	0		X	
134.23	-4	5	0		X	
137.80	-4	5	0		X	
138.47	-2	5	0		X	
139.11	-4	5	0		X	
142.00	-6	5	0		X	
142.81	-4	5	0		X	
144.07	-6	5	0		X	
144.28	-4	5	0		X	
145.47	-6	5	0		X	
146.19	-4	5	0		X	
149.36	-4	5	0		X	
150.73	-6	5	0		X	
151.26	-4	5	0		X	
151.66	-6	5	0		X	
153.94	-4	5	0		X	

155.88	-6	5	0		X	
160.70	-6	5	0		X	
162.53	-4	5	0		X	
163.49	-6	5	0		X	
164.43	-4	5	0		X	
166.41	-6	5	0		X	
167.43	-4	5	0		X	
170.49	-4	5	0		X	
174.10	-4	5	0		X	
177.25	-4	5	0		X	
181.30	-4	5	0		X	
185.34	-4	5	0		X	
188.53	-4	5	0		X	
192.28	-4	5	0		X	
192.79	-6	5	0		X	
195.36	-4	5	0		X	
197.28	-6	5	0		X	
198.02	-4	5	0		X	
200.62	-6	5	0		X	
201.21	-6	5	0		X	

Borrhåls id: HLX18

Namn på filmen/filmerna: HLX18_04_07_14

Loggningsdatum: 2004-07-14, kl 12:29

Original Secup (m)	Beta Offset (+/- degrees)	Image Condition	Pointer Inaccuracy	Sond Rotate	QC final	Comment
						Libellen är stor så IC är satt till 5. Pekaren syns lite dåligt, är lite suddig.
14.00	-2	5	0		X	
18.50	-4	5	0		X	
19.63	-6	5	0		X	
23.28	-4	5	0		X	
25.41	-6	5	0		X	
29.06	-6	5	0		X	
32.75	-6	5	0		X	
34.51	-8	5	0		X	
35.05	-6	5	0		X	
38.85	-6	5	0		X	
41.75	-8	5	0		X	
45.19	-8	5	0		X	
47.28	-6	5	0		X	
48.86	-8	5	0		X	
49.57	-6	5	0		X	
51.64	-8	5	0		X	
51.88	-6	5	0		X	
52.19	-8	5	0		X	
55.93	-6	5	0		X	
58.20	-4	5	0		X	
61.49	-4	5	0		X	
65.14	-4	5	0		X	
68.89	-6	5	0		X	
70.12	-4	5	0		X	
74.18	-4	5	0		X	
77.36	-4	5	0		X	
81.42	-4	5	0		X	
84.25	-4	5	0		X	
87.52	-4	5	0		X	
90.60	-4	5	0		X	
93.33	-4	5	0		X	
94.80	-6	5	0		X	
96.41	-6	5	0		X	
96.68	-4	5	0		X	
99.99	-4	5	0		X	
101.45	-4	5	0		X	
103.83	-2	5	0		X	
104.42	-4	5	0		X	
107.67	-4	5	0		X	
109.68	-4	5	0		X	
112.59	-4	5	0		X	
116.33	-4	5	0		X	
119.41	-4	5	0		X	
121.24	-6	5	0		X	
124.33	-4	5	0		X	

127.23	-4	5	0		X	
130.56	-4	5	0		X	
134.66	-4	5	0		X	
137.44	-4	5	0		X	
139.41	-6	5	0		X	
142.32	-4	5	0		X	
145.36	-4	5	0		X	
148.80	-4	5	0		X	
151.11	-4	5	0		X	
154.25	-4	5	0		X	
157.22	-4	5	0		X	
159.98	-4	5	0		X	
163.35	-4	5	0		X	
164.05	-6	5	0		X	
165.16	-4	5	0		X	
168.86	-4	5	0		X	
171.28	-4	5	0		X	
172.20	-2	5	0		X	
174.50	-2	5	0		X	
175.68	-4	5	0		X	
177.26	-4	5	0		X	
180.31	-4	5	0		X	

Borrhåls id: HLX20

Namn på filmen/filmerna: HLX20_05_05_18

Loggningsdatum: 2005-05-18, kl 10:32

Original Secup (m)	Beta Offset (+/- degrees)	Image Condition	Pointer Inaccuracy	Sond Rotate	QC final	Comment
						IC är satt till 5 detta pga av att libellen är stor och att den gröna delen av pekaren är tidvis suddig.
9.00	0	5	0		x	
13.79	0	5	0		x	
14.44	4	5	0		x	
14.80	2	5	0		x	
14.92	0	5	0		x	
15.31	2	5	0		x	
16.03	4	5	0		x	
18.14	0	5	0		x	
18.79	2	5	0		x	
19.65	4	5	0		x	
20.18	2	5	0		x	
20.69	0	5	0		x	
21.01	2	5	0		x	
21.75	0	5	0		x	
22.99	2	5	0		x	
25.94	2	5	0		x	
27.08	4	5	0		x	
28.01	2	5	0		x	
30.71	0	5	0		x	
31.69	2	5	0		x	
31.95	4	5	0		x	
32.68	2	5	0		x	
33.90	4	5	0		x	
35.01	4	5	0		x	
36.61	2	5	0		x	
37.26	4	5	0		x	
39.10	2	5	0		x	
39.95	4	5	0		x	
40.06	2	5	0		x	
40.67	6	5	0		x	
40.92	4	5	0		x	
41.56	6	5	0		x	
41.68	4	5	0		x	
42.25	6	5	0		x	
42.92	4	5	0		x	
43.45	6	5	0		x	
43.84	4	5	0		x	
44.48	6	5	0		x	
45.33	4	5	0		x	
46.25	6	5	0		x	
46.99	4	5	0		x	
47.81	6	5	0		x	
49.18	4	5	0		x	
49.71	6	5	0		x	
50.50	4	5	0		x	
50.85	6	5	0		x	
51.41	4	5	0		x	

52.23	6	5	0		x	
53.22	4	5	0		x	
54.19	2	5	0		x	
54.45	0	5	0		x	
55.31	2	5	0		x	
55.53	4	5	0		x	
56.06	6	5	0		x	
57.37	4	5	0		x	
58.11	6	5	0		x	
58.74	4	5	0		x	
58.87	6	5	0		x	
59.14	8	5	0		x	
59.31	6	5	0		x	
60.91	4	5	0		x	
61.14	6	5	0		x	
61.61	4	5	0		x	
63.59	6	5	0		x	
64.24	4	5	0		x	
64.41	2	5	0		x	
64.60	4	5	0		x	
64.75	6	5	0		x	
66.05	4	5	0		x	
66.21	2	5	0		x	
66.62	4	5	0		x	
66.88	6	5	0		x	
69.83	6	5	0		x	
71.85	2	5	0		x	
72.20	6	5	0		x	
72.49	4	5	0		x	
74.66	2	5	0		x	
75.23	4	5	0		x	
76.14	6	5	0		x	
76.59	4	5	0		x	
77.21	6	5	0		x	
77.66	4	5	0		x	
79.97	6	5	0		x	
81.63	4	5	0		x	
83.11	6	5	0		x	
85.60	4	5	0		x	
86.02	6	5	0		x	
87.60	4	5	0		x	
87.96	6	5	0		x	
90.82	4	5	0		x	
91.08	6	5	0		x	
92.18	4	5	0		x	
93.48	6	5	0		x	
94.84	6	5	0		x	
95.50	4	5	0		x	
95.85	6	5	0		x	
98.31	6	5	0		x	
100.79	8	5	0		x	
100.96	6	5	0		x	
104.33	6	5	0		x	
105.06	8	5	0		x	
106.26	6	5	0		x	
108.86	6	5	0		x	

109.95	8	5	0		x	
112.42	6	5	0		x	
114.55	4	5	0		x	
115.36	6	5	0		x	
115.55	8	5	0		x	
116.47	6	5	0		x	
117.68	4	5	0		x	
117.80	6	5	0		x	Här blir vattnet lerfyllt och berget syns ej
118.58	6	5	0		x	
118.88	4	5	0		x	
119.21	2	5	0		x	
120.00	0	5	0		x	
120.35	2	5	0		x	
121.84	6	5	0		x	
123.55	4	5	0		x	
125.02	6	5	0		x	
125.84	2	5	0		x	
126.08	0	5	0		x	
129.99	0	5	0		x	

Borrhåls id: HLX21

Namn på filmen/filmerna: HLX21_04_09_28

Loggningsdatum: 2004-09-28, 16:03

Original Secup (m)	Beta Offset (+/- degrees)	Image Condition	Pointer Inaccuracy	Sond Rotate	QC final	Comment
9.00	0	5	0		X	
9.33	-2	5	0		X	
9.44	-4	5	0		X	
10.16	0	5	0		X	
10.46	-2	5	0		X	
11.06	-4	5	0		X	
14.12	-4	5	0		X	
14.36	0	5	0		X	
14.94	-2	5	0		X	
15.22	0	5	0		X	
15.51	-2	5	0		X	
15.70	0	5	0		X	
15.98	-2	5	0		X	
16.07	-4	5	0		X	
16.14	0	5	0		X	
16.38	-2	5	0		X	
16.85	-4	5	0		X	
18.13	0	5	0		X	
18.72	-2	5	0		X	
18.92	-4	5	0		X	
19.32	-6	5	0		X	
19.83	-4	5	0		X	
20.65	-6	5	0		X	
20.75	0	5	0		X	
20.90	-2	5	0		X	
21.35	-4	5	0		X	
22.61	-6	5	0		X	
23.57	-4	5	0		X	
24.47	-2	5	0		X	
24.77	-4	5	0		X	
25.31	0	5	0		X	
25.49	-4	5	0		X	
25.68	-2	5	0		X	
26.41	-4	5	0		X	
26.56	0	5	0		X	
26.95	-2	5	0		X	
27.25	-4	5	0		X	
27.45	-2	5	0		X	
27.60	0	5	0		X	
28.32	-2	5	0		X	
28.58	0	5	0		X	
29.73	-2	5	0		X	
30.87	0	5	0		X	
31.15	-2	5	0		X	
31.28	0	5	0		X	
31.80	-2	5	0		X	

32.14	0	5	0		X	
32.38	-2	5	0		X	
33.01	-4	5	0		X	
33.81	-2	5	0		X	
34.11	-4	5	0		X	
34.46	-2	5	0		X	
34.56	0	5	0		X	
35.27	-2	5	0		X	
35.50	-4	5	0		X	
35.69	-6	5	0		X	
36.13	-4	5	0		X	
36.28	-2	5	0		X	
36.86	-4	5	0		X	
37.64	-2	5	0		X	
37.76	0	5	0		X	
37.92	-2	5	0		X	
38.56	-4	5	0		X	
38.61	0	5	0		X	
39.42	-2	5	0		X	
39.99	-4	5	0		X	
40.94	0	5	0		X	
41.35	-2	5	0		X	
41.96	-4	5	0		X	
42.06	0	5	0		X	
42.30	-2	5	0		X	
42.89	-4	5	0		X	
43.91	-2	5	0		X	
44.37	-4	5	0		X	
44.67	-2	5	0		X	
45.66	-4	5	0		X	
45.92	-2	5	0		X	
47.05	-4	5	0		X	
48.39	-2	5	0		X	
48.70	0	5	0		X	
49.03	-2	5	0		X	
50.12	-4	5	0		X	
50.40	-2	5	0		X	
51.17	-4	5	0		X	
52.58	-6	5	0		X	
53.57	-4	5	0		X	
54.14	-2	5	0		X	
55.84	-4	5	0		X	
56.49	-6	5	0		X	
57.63	-4	5	0		X	
59.55	-4	5	0		X	
61.78	-6	5	0		X	
62.42	-2	5	0		X	
63.17	-4	5	0		X	
65.54	-2	5	0		X	
66.21	-4	5	0		X	
68.29	-6	5	0		X	
70.24	-4	5	0		X	
72.11	-2	5	0		X	
72.49	-4	5	0		X	
72.60	-6	5	0		X	

74.35	-4	5	0		X	
74.72	-2	5	0		X	
75.51	-4	5	0		X	
77.62	0	5	0		X	
78.60	-2	5	0		X	
78.92	-4	5	0		X	
79.99	-2	5	0		X	
81.66	0	5	0		X	
84.35	0	5	0		X	
85.30	-2	5	0		X	
85.96	-4	5	0		X	
86.41	-2	5	0		X	
86.85	-4	5	0		X	
87.75	-2	5	0		X	
88.67	-4	5	0		X	
91.35	-4	5	0		X	
92.85	-2	5	0		X	
93.17	0	5	0		X	
95.30	-4	5	0		X	
96.50	-6	5	0		X	
96.63	-4	5	0		X	
97.03	-2	5	0		X	
97.39	-4	5	0		X	
99.13	-6	5	0		X	
99.33	-4	5	0		X	
99.91	-2	5	0		X	
100.25	-4	5	0		X	
100.66	-6	5	0		X	
101.12	-2	5	0		X	
101.30	0	5	0		X	
102.18	-2	5	0		X	
103.64	-4	5	0		X	
104.72	-2	5	0		X	
105.32	-4	5	0		X	
105.43	-6	5	0		X	
105.92	-2	5	0		X	
107.47	-4	5	0		X	
108.38	-2	5	0		X	
110.07	0	5	0		X	
111.82	-2	5	0		X	
114.65	0	5	0		X	
115.64	-2	5	0		X	
117.72	-2	5	0		X	
119.43	-2	5	0		X	
122.06	-2	5	0		X	
124.85	-2	5	0		X	
127.16	0	5	0		X	
129.14	-2	5	0		X	
129.79	0	5	0		X	
130.02	-2	5	0		X	
130.13	0	5	0		X	
131.77	2	5	0		X	
132.44	0	5	0		X	
132.67	-2	5	0		X	
133.21	0	5	0		X	

133.78	2	5	0		X	
134.31	0	5	0		X	
137.18	0	5	0		X	
137.80	-2	5	0		X	
138.74	0	5	0		X	
139.31	2	5	0		X	
139.52	0	5	0		X	
140.93	-2	5	0		X	
141.46	0	5	0		X	
142.35	-2	5	0		X	
144.47	0	5	0		X	
147.01	0	5	0		X	

Borrhåls id: HLX22

Namn på filmen/filmerna: HLX22_04_09_29

Loggningsdatum: 2004-09-29, kl 9:53

Original Secup (m)	Beta Offset (+/- degrees)	Image Condition	Pointer Inaccuracy	Sond Rotate	QC final	Comment
9.00	0	2	0		x	
10.97	-2	2	0		x	
13.22	-4	2	0		x	
13.33	0	2	0		x	
13.96	-2	2	0		x	
14.82	-4	2	0		x	
15.92	-2	2	0		x	
15.59	-4	2	0		x	
15.74	-6	2	0		x	
15.85	-4	2	0		x	
16.07	-2	2	0		x	
16.24	-4	2	0		x	
17.81	-6	2	0		x	
18.29	-4	2	0		x	
18.41	-2	2	0		x	
19.65	-4	2	0		x	
20.61	-2	2	0		x	
20.80	-4	2	0		x	
21.12	-2	2	0		x	
21.90	-4	2	0		x	
24.08	-2	2	0		x	
25.41	-4	2	0		x	
25.78	-2	2	0		x	
26.22	-4	2	0		x	
26.92	-2	2	0		x	
27.95	-4	2	0		x	
28.60	-2	2	0		x	
29.05	0	2	0		x	
29.40	-2	2	0		x	
29.49	-4	2	0		x	
30.37	-2	2	0		x	
31.03	-4	2	0		x	
31.44	-2	2	0		x	
31.96	-4	2	0		x	
32.22	-2	2	0		x	
32.80	-4	2	0		x	
33.26	-2	2	0		x	
33.52	-4	2	0		x	
33.74	-2	2	0		x	
34.51	-4	2	0		x	
34.64	-2	2	0		x	
35.20	0	2	0		x	
35.43	-2	2	0		x	
35.56	0	2	0		x	
35.65	-4	2	0		x	

36.28	-2	2	0		x	
36.48	-4	2	0		x	
36.58	-2	2	0		x	
36.86	0	2	0		x	
37.30	-2	2	0		x	
39.29	-4	2	0		x	
39.42	-2	2	0		x	
40.01	-4	2	0		x	
40.83	-2	2	0		x	
42.04	0	2	0		x	
42.76	-2	2	0		x	
44.28	0	2	0		x	
46.76	-2	2	0		x	
47.14	-4	2	0		x	
47.84	-4	2	0		x	
49.28	-2	2	0		x	
49.59	-4	2	0		x	
50.36	-6	2	0		x	
50.65	-2	2	0		x	
51.15	-4	2	0		x	
51.30	-6	2	0		x	
52.06	-4	2	0		x	
52.77	-2	2	0		x	
53.09	0	2	0		x	
53.45	-2	2	0		x	
54.43	-4	2	0		x	
54.90	-2	2	0		x	
55.21	-2	2	0		x	
55.39	-4	2	0		x	
55.69	-6	2	0		x	
56.74	-4	2	0		x	
57.16	-2	2	0		x	
57.57	-4	2	0		x	
57.86	-4	2	0		x	
57.94	-2	2	0		x	
58.44	-4	2	0		x	
58.68	0	2	0		x	
59.42	-2	2	0		x	
59.78	-4	2	0		x	
60.18	-2	2	0		x	
60.45	-4	2	0		x	
60.74	-2	2	0		x	
61.30	-2	2	0		x	
61.78	-4	2	0		x	
62.70	-2	2	0		x	
64.55	-4	2	0		x	
65.29	-2	2	0		x	
65.93	-4	2	0		x	
66.18	-2	2	0		x	
66.29	-4	2	0		x	
66.60	-2	2	0		x	
66.86	-2	2	0		x	
67.25	-6	2	0		x	
67.96	-2	2	0		x	

68.79	-4	2	0		x	
70.26	-6	2	0		x	
70.71	-4	2	0		x	
71.08	-6	2	0		x	
71.50	-2	2	0		x	
71.60	-4	2	0		x	
72.48	0	2	0		x	
72.59	-2	2	0		x	
72.94	-4	2	0		x	
73.46	-2	2	0		x	
73.92	-4	2	0		x	
74.11	-2	2	0		x	
74.39	0	2	0		x	
74.53	0	2	0		x	
74.87	-2	2	0		x	
75.08	-4	2	0		x	
75.43	-2	2	0		x	
75.66	-4	2	0		x	
76.61	-6	2	0		x	
76.84	-4	2	0		x	
76.95	-2	2	0		x	
77.04	-6	2	0		x	
78.62	-4	2	0		x	
79.05	-6	2	0		x	
81.50	-4	2	0		x	
82.61	-6	2	0		x	
83.88	-4	2	0		x	
85.29	-6	2	0		x	
85.63	-4	2	0		x	
86.34	-6	2	0		x	
87.02	-4	2	0		x	
87.44	-6	2	0		x	
88.01	-4	2	0		x	
88.57	-6	2	0		x	
88.94	-2	2	0		x	
89.06	-4	2	0		x	
89.24	-2	2	0		x	
89.33	-6	2	0		x	
89.73	-2	2	0		x	
89.86	-4	2	0		x	
90.14	-2	2	0		x	
90.90	-4	2	0		x	
94.54	-4	2	0		x	
94.95	-6	2	0		x	
95.31	-4	2	0		x	
95.25	-6	2	0		x	
97.48	-6	2	0		x	
97.63	-8	2	0		x	
97.82	-6	2	0		x	
97.91	-2	2	0		x	
98.28	-4	2	0		x	
99.41	-2	2	0		x	
99.86	-4	2	0		x	
101.88	-6	2	0		x	

102.25	-4	2	0		x	
103.31	-6	2	0		x	
103.36	-2	2	0		x	
103.46	-4	2	0		x	
104.03	-2	2	0		x	
104.55	-6	2	0		x	
104.89	-4	2	0		x	
105.10	-6	2	0		x	
105.78	-4	2	0		x	
107.83	-4	2	0		x	
108.09	-6	2	0		x	
109.22	-8	2	0		x	
109.42	-6	2	0		x	
112.18	-4	2	0		x	
113.54	-2	2	0		x	
115.43	-4	2	0		x	
116.17	-2	2	0		x	
117.52	-4	2	0		x	
118.05	0	2	0		x	
119.22	-2	2	0		x	
120.06	-4	2	0		x	
122.85	-2	2	0		x	
124.22	-2	2	0		x	
125.44	-4	2	0		x	
126.42	-2	2	0		x	
127.26	-4	2	0		x	
129.58	-4	2	0		x	
130.04	-2	2	0		x	
130.36	-4	2	0		x	
130.64	-2	2	0		x	
131.56	-4	2	0		x	
133.41	-6	2	0		x	
136.17	-4	2	0		x	
138.83	-4	2	0		x	
140.01	-6	2	0		x	
143.11	-6	2	0		x	
146.19	-6	2	0		x	
146.97	-4	2	0		x	
150.33	-2	2	0		x	
153.77	-4	2	0		x	
155.68	0	2	0		x	
156.09	4	2	0		x	
156.91	6	2	0		x	
158.59	4	2	0		x	
160.03	6	2	0		x	
161.49	4	2	0		x	
161.91	6	2	0		x	
162.36	6	2	0		x	

Borrhåls id: HLX23

Namn på filmen/filmerna: HLX23_04_09_29

Loggningsdatum: 2004-09-29, kl 15:56

Original Secup (m)	Beta Offset (+/- degrees)	Image Condition	Pointer Inaccuracy	Sond Rotate	QC final	Comment
						Det är störningar i bilden mellan 142-159m, korrigerig går dock göra även i detta intervall. Filmen avbryts vid 66.55m och börjar sedan om vid 65.00m.
6.00	0	2	0		x	
6.98	2	2	0		x	
7.22	4	2	0		x	
8.53	0	2	0		x	
8.78	2	2	0		x	
9.80	4	2	0		x	
10.29	2	2	0		x	
11.07	4	2	0		x	
11.50	0	2	0		x	
12.02	4	2	0		x	
13.04	2	2	0		x	
13.44	4	2	0		x	
14.09	0	2	0		x	
14.21	2	2	0		x	
16.57	4	2	0		x	
16.66	2	2	0		x	
17.69	4	2	0		x	
19.29	2	2	0		x	
20.42	4	2	0		x	
20.66	2	2	0		x	
21.41	4	2	0		x	
23.13	2	2	0		x	
23.45	4	2	0		x	
23.81	2	2	0		x	
24.10	4	2	0		x	
25.19	2	2	0		x	
25.94	0	2	0		x	
26.87	2	2	0		x	
27.16	4	2	0		x	
28.84	2	2	0		x	
29.27	4	2	0		x	
29.33	6	2	0		x	
29.45	4	2	0		x	
30.02	2	2	0		x	
30.33	4	2	0		x	
31.14	2	2	0		x	
31.80	4	2	0		x	
32.69	2	2	0		x	
34.65	0	2	0		x	
34.88	2	2	0		x	
36.42	0	2	0		x	
37.38	2	2	0		x	

41.26	2	2	0		x	
42.57	4	2	0		x	
43.13	2	2	0		x	
43.65	0	2	0		x	
44.74	4	2	0		x	
44.88	2	2	0		x	
47.10	4	2	0		x	
47.65	2	2	0		x	
48.08	0	2	0		x	
48.58	2	2	0		x	
49.64	4	2	0		x	
50.26	2	2	0		x	
50.44	4	2	0		x	
50.86	0	2	0		x	
52.84	0	2	0		x	
53.49	2	2	0		x	
54.03	0	2	0		x	
54.37	2	2	0		x	
55.22	0	2	0		x	
55.59	2	2	0		x	
56.98	0	2	0		x	
58.60	0	2	0		x	
59.91	2	2	0		x	
61.42	0	2	0		x	
62.44	2	2	0		x	
63.84	0	2	0		x	
65.38	2	2	0		x	
65.74	0	2	0		x	
65.88	2	2	0		x	
66.55	0	2	0		x	Filmen avbryts
		2	0		x	
65.00	2	2	0		x	Filmen börjar om
66.34	4	2	0		x	
67.73	2	2	0		x	
68.28	4	2	0		x	
68.87	6	2	0		x	
69.41	4	2	0		x	
69.77	2	2	0		x	
69.91	0	2	0		x	
70.17	2	2	0		x	
70.28	4	2	0		x	
71.01	2	2	0		x	
72.17	0	2	0		x	
72.36	2	2	0		x	
73.67	4	2	0		x	
73.82	6	2	0		x	
74.00	4	2	0		x	
74.23	2	2	0		x	
74.66	4	2	0		x	
75.27	2	2	0		x	
76.30	0	2	0		x	
76.86	2	2	0		x	

77.19	0	2	0		x	
77.98	2	2	0		x	
78.22	4	2	0		x	
78.94	2	2	0		x	
79.05	4	2	0		x	
79.39	2	2	0		x	
79.99	4	2	0		x	
81.73	2	2	0		x	
81.55	4	2	0		x	
81.85	2	2	0		x	
82.23	0	2	0		x	
82.53	2	2	0		x	
84.08	4	2	0		x	
84.87	2	2	0		x	
85.65	4	2	0		x	
86.70	2	2	0		x	
86.98	4	2	0		x	
89.22	2	2	0		x	
89.82	4	2	0		x	
90.07	2	2	0		x	
90.60	4	2	0		x	
90.84	2	2	0		x	
91.37	4	2	0		x	
93.15	2	2	0		x	
93.69	4	2	0		x	
94.48	2	2	0		x	
94.60	0	2	0		x	
94.76	2	2	0		x	
96.95	0	2	0		x	
98.11	2	2	0		x	
100.78	0	2	0		x	
102.63	2	2	0		x	
103.61	0	2	0		x	
104.13	2	2	0		x	
104.50	4	2	0		x	
104.79	2	2	0		x	
106.08	2	2	0		x	
106.79	4	2	0		x	
107.16	2	2	0		x	
107.73	0	2	0		x	
108.01	4	2	0		x	
108.91	2	2	0		x	
109.15	4	2	0		x	
109.54	2	2	0		x	
110.85	4	2	0		x	
111.50	2	2	0		x	
113.32	4	2	0		x	
113.85	2	2	0		x	
114.56	4	2	0		x	
115.11	2	2	0		x	
115.35	0	2	0		x	
116.86	4	2	0		x	

117.32	2	2	0		x	
118.03	0	2	0		x	
118.32	2	2	0		x	
119.24	4	2	0		x	
120.33	2	2	0		x	
121.84	4	2	0		x	
123.78	2	2	0		x	
124.07	4	2	0		x	
125.73	2	2	0		x	
127.47	4	2	0		x	
128.30	2	2	0		x	
130.40	0	2	0		x	
131.30	4	2	0		x	
131.72	2	2	0		x	
132.09	4	2	0		x	
135.87	2	2	0		x	
136.35	4	2	0		x	
138.07	6	2	0		x	
138.22	4	2	0		x	
138.66	6	2	0		x	
138.93	4	2	0		x	
139.40	2	2	0		x	
139.61	2	2	0		x	Störningar i bilden som blir svart av och till
142.27	2	2	0		x	Störningar i bilden som blir svart av och till
143.16	4	2	0		x	Störningar i bilden som blir svart av och till
144.75	6	2	0		x	Störningar i bilden som blir svart av och till
145.84	4	2	0		x	Störningar i bilden som blir svart av och till
147.79	4	2	0		x	Störningar i bilden som blir svart av och till
149.17	2	2	0		x	Störningar i bilden som blir svart av och till
149.62	4	2	0		x	Störningar i bilden som blir svart av och till
150.96	6	2	0		x	Störningar i bilden som blir svart av och till
151.38	2	2	0		x	Störningar i bilden som blir svart av och till
152.53	2	2	0		x	Störningar i bilden som blir svart av och till
152.62	4	2	0		x	Störningar i bilden som blir svart av och till
155.36	4	2	0		x	Störningar i bilden som blir svart av och till
156.76	4	2	0		x	Störningar i bilden som blir svart av och till
158.09	6	2	0		x	Störningar i bilden som blir svart av och till
158.24	4	2	0		x	Störningar i bilden som blir svart av och till
158.57	4	2	0		x	Bilden blir stabil igen
159.23	6	2	0		x	
159.32	4	2	0		x	Slut film

Borrhåls id: HLX24

Namn på filmen/filmerna: HLX24_04_09_30

Loggningsdatum: 2004-09-30, kl 9:55

Original Secup (m)	Beta Offset (+/- degrees)	Image Condition	Pointer Inaccuracy	Sond Rotate	QC final	Comment
						Liten libell. Pekaren går lite fram och tillbaks i början av hålet och P1 är därför satt till 1. Från 141 m och ner till slutet av hålet är det störningar i bilden som blinkar svart. GU=9.0
9.00	2	2	1		x	
9.32	4	2	1		x	
11.59	6	2	1		x	
12.65	4	2	1		x	
15.93	4	2	1		x	
20.28	4	2	1		x	
23.61	4	2	1		x	
26.01	4	2	1		x	
26.29	2	2	1		x	
26.91	4	2	1		x	
28.94	4	2	1		x	
32.04	4	2	1		x	
34.64	4	2	1		x	
35.94	2	2	1		x	
37.05	4	2	1		x	
38.66	2	2	1		x	
40.62	2	2	1		x	
41.50	4	2	1		x	
41.91	2	2	1		x	
43.11	4	2	1		x	
45.52	2	2	1		x	
47.07	4	2	1		x	
48.59	2	2	1		x	
50.18	2	2	1		x	
50.80	0	2	1		x	
52.09	2	2	1		x	
53.31	4	2	1		x	
53.53	2	2	1		x	
55.85	4	2	1		x	
56.85	2	2	1		x	
58.47	2	2	1		x	
59.04	4	2	1		x	
59.96	0	2	1		x	
60.16	2	2	1		x	
60.34	0	2	1		x	
61.63	4	2	1		x	
63.28	2	2	1		x	
64.57	4	2	1		x	
67.35	2	2	1		x	
70.94	4	2	1		x	
73.09	4	2	1		x	

76.72	2	2	1		x	
78.06	4	2	1		x	
81.09	4	2	1		x	
84.02	4	2	1		x	
87.63	2	2	1		x	
91.28	2	2	1		x	
94.26	2	2	1		x	
97.21	2	2	1		x	
98.67	4	2	1		x	
101.16	2	2	1		x	
103.58	4	2	1		x	
106.04	4	2	1		x	
108.41	2	2	1		x	
111.06	4	2	1		x	
114.46	4	2	1		x	
116.58	2	2	1		x	
118.84	4	2	1		x	
120.38	2	2	1		x	
123.35	2	2	1		x	
126.03	2	2	1		x	
128.55	2	2	1		x	
130.28	2	2	1		x	
132.67	4	2	1		x	
136.14	4	2	1		x	
139.17	4	2	1		x	
141.18	4	2	1		G	Störningar i bilden- blinkar svart ibland. GU=9.0
144.29	4	2	1		G	Störningar i bilden- blinkar svart ibland. GU=9.0
147.03	4	2	1		G	Störningar i bilden- blinkar svart ibland. GU=9.0
147.29	2	2	1		G	Störningar i bilden- blinkar svart ibland. GU=9.0
149.72	2	2	1		G	Störningar i bilden- blinkar svart ibland. GU=9.0
151.66	2	2	1		G	Störningar i bilden- blinkar svart ibland. GU=9.0
154.35	2	2	1		G	Störningar i bilden- blinkar svart ibland. GU=9.0
157.88	2	2	1		G	Störningar i bilden- blinkar svart ibland. GU=9.0
158.56	G	2	1		G	Härifrån blir filmen svart ner till slutet. GU=9.0

Borrhåls id: HLX25

Namn på filmen/filmerna: HLX25_04_09_28

Loggningsdatum: 2004-09-28, kl 09:25

Original Secup (m)	Beta Offset (+/- degrees)	Image Condition	Pointer Inaccuracy	Sond Rotate	QC final	Comment
6.00	0	2	1		x	
6.49	-2	2	1		x	
6.66	-4	2	1		x	
7.08	-2	2	1		x	
7.84	-4	2	1		x	
10.69	-4	2	1		x	
13.60	-4	2	1		x	
15.41	-4	2	1		x	
16.31	-2	2	1		x	
17.45	-4	2	1		x	
20.05	-2	2	1		x	
20.68	0	2	1		x	
23.07	0	2	1		x	
23.82	-2	2	1		x	
24.35	0	2	1		x	
27.09	-2	2	1		x	
28.07	0	2	1		x	
28.41	-2	2	1		x	
30.21	0	2	1		x	
30.40	-2	2	1		x	
31.70	0	2	1		x	
34.70	-4	2	1		x	
36.81	-2	2	1		x	
37.14	0	2	1		x	
40.36	0	2	1		x	
43.70	0	2	1		x	
45.70	0	2	1		x	
48.24	0	2	1		x	
49.68	2	2	1		x	
51.16	4	2	1		x	
51.80	2	2	1		x	Här stängs filmen av
		2	1		x	
50.00	0	2	1		x	Filmen börjar om, 2004-09-28, 09:56
51.46	0	2	1		x	
52.80	0	2	1		x	
55.76	2	2	1		x	
56.39	2	2	1		x	
57.57	4	2	1		x	
59.40	2	2	1		x	
60.69	4	2	1		x	
61.79	2	2	1		x	
64.01	0	2	1		x	
64.25	2	2	1		x	
67.19	0	2	1		x	
68.67	2	2	1		x	
68.79	4	2	1		x	

69.34	2	2	1		x	
69.56	0	2	1		x	
70.20	2	2	1		x	
73.80	4	2	1		x	
75.67	4	2	1		x	
78.09	2	2	1		x	
78.90	4	2	1		x	
82.18	4	2	1		x	
85.42	6	2	1		x	
85.93	4	2	1		x	
86.88	2	2	1		x	
87.43	4	2	1		x	
87.75	6	2	1		x	
90.76	8	2	1		x	
92.53	8	2	1		x	
93.82	4	2	1		x	
94.64	6	2	1		x	
94.80	8	2	1		x	
96.00	4	2	1		x	
96.42	6	2	1		x	
96.98	8	2	1		x	
97.75	12	2	1		x	
97.86	8	2	1		x	
98.82	6	2	1		x	
99.08	8	2	1		x	
100.06	6	2	1		x	
100.48	10	2	1		x	
100.55	12	2	1		x	
100.79	10	2	1		x	
102.19	12	2	1		x	
102.69	10	2	1		x	
103.25	10	2	1		x	
104.82	10	2	1		x	
104.98	8	2	1		x	
105.51	0	2	1		x	
107.68	0	2	1		x	
108.03	2	2	1		x	
108.78	0	2	1		x	
109.51	0	2	1		x	
110.48	2	2	1		x	
111.76	0	2	1		x	
112.48	2	2	1		x	
112.84	4	2	1		x	
114.45	2	2	1		x	
116.15	4	2	1		x	
117.22	2	2	1		x	
118.62	4	2	1		x	
119.17	0	2	1		x	
120.22	2	2	1		x	
120.46	4	2	1		x	
120.66	-2	2	1		x	
120.90	0	2	1		x	
121.59	4	2	1		x	
122.06	6	2	1		x	
122.29	8	2	1		x	

122.72	0	2	1		x	
122.92	2	2	1		x	
123.24	4	2	1		x	
123.57	6	2	1		x	
124.52	4	2	1		x	
125.50	6	2	1		x	
126.38	8	2	1		x	
127.32	8	2	1		x	
129.54	8	2	1		x	
131.49	8	2	1		x	
132.24	6	2	1		x	
133.13	8	2	1		x	
134.08	10	2	1		x	
134.56	6	2	1		x	
134.93	10	2	1		x	
135.42	16	2	1		x	
135.99	14	2	1		x	
137.55	14	2	1		x	
138.99	14	2	1		x	
139.27	12	2	1		x	
140.77	18	2	1		x	
140.94	14	2	1		x	
141.78	18	2	1		x	
141.98	16	2	1		x	
142.35	20	2	1		x	
142.66	16	2	1		x	
143.59	14	2	1		x	
144.54	12	2	1		x	
144.99	20	2	1		x	
145.17	14	2	1		x	
146.40	10	2	1		x	
147.60	18	2	1		x	
148.28	16	2	1		x	
149.75	12	2	1		x	
150.42	0	2	1		x	
152.24	4	2	1		x	
152.39	0	2	1		x	
153.01	-2	2	1		x	
153.20	0	2	1		x	
153.29	-4	2	1		x	
153.74	2	2	1		x	
153.83	6	2	1		x	
153.98	-2	2	1		x	
154.03	-4	2	1		x	
154.17	0	2	1		x	
154.69	-4	2	1		x	
155.03	0	2	1		x	
155.12	4	2	1		x	
155.21	-2	2	1		x	
155.46	-4	2	1		x	
155.66	-2	2	1		x	
155.93	0	2	1		x	
156.14	-8	2	1		x	
156.33	-6	2	1		x	
156.59	0	2	1		x	

157.20	2	2	1		x	
157.49	-2	2	1		x	
157.62	0	2	1		x	
158.01	-4	2	1		x	
158.11	0	2	1		x	
158.88	2	2	1		x	
159.06	4	2	1		x	
159.25	0	2	1		x	
160.02	2	2	1		x	
161.04	4	2	1		x	
162.65	2	2	1		x	
163.10	-2	2	1		x	
163.32	-4	2	1		x	
163.58	-6	2	1		x	
163.82	-2	2	1		x	
164.55	-4	2	1		x	
165.68	-2	2	1		x	
166.73	-6	2	1		x	
167.12	-4	2	1		x	
167.39	-6	2	1		x	
167.80	-10	2	1		x	
168.15	-4	2	1		x	
168.30	-2	2	1		x	
168.89	-4	2	1		x	
169.23	-4	2	1		x	
169.56	0	2	1		x	
172.51	0	2	1		x	
173.74	-2	2	1		x	
174.40	0	2	1		x	
175.18	0	2	1		x	
175.56	4	2	1		x	
175.84	0	2	1		x	
176.04	6	2	1		x	
176.48	8	2	1		x	
176.85	2	2	1		x	
177.18	4	2	1		x	
178.84	0	2	1		x	
179.50	4	2	1		x	
181.67	0	2	1		x	
182.90	-4	2	1		x	
183.19	6	2	1		x	
183.65	0	2	1		x	
184.16	4	2	1		x	
184.43	6	2	1		x	
184.68	18	2	1		x	
184.82	8	2	1		x	
185.38	4	2	1		x	
185.45	2	2	1		x	
185.53	4	2	1		x	
185.98	8	2	1		x	
186.35	4	2	1		x	
186.70	2	2	1		x	
186.87	4	2	1		x	
187.18	6	2	1		x	
187.47	0	2	1		x	

187.69	6	2	1		x	
188.96	8	2	1		x	
189.11	6	2	1		x	
189.42	4	2	1		x	
189.72	6	2	1		x	
189.82	8	2	1		x	
190.23	6	2	1		x	
190.84	8	2	1		x	
191.32	6	2	1		x	
191.82	8	2	1		x	
192.40	4	2	1		x	
192.85	6	2	1		x	
193.46	8	2	1		x	
193.88	0	2	1		x	
194.74	-2	2	1		x	
194.87	0	2	1		x	
195.86	-2	2	1		x	
195.82	-6	2	1		x	
196.93	-4	2	1		x	
198.67	-6	2	1		x	
199.38	-8	2	1		x	
201.60	-8	2	1		x	

Borrhäls id: HLX30

Namn på filmen/filmerna: HLX_05_08_30

Loggningsdatum: 2005-08-31, kl 10:04

Original Secup (m)	Beta Offset (+/- degrees)	Image Condition	Pointer Inaccuracy	Sond Rotate	QC final	Comment
						Stor libell IC därför satt till 5. Pekaren syns ganska svagt. Libellen roterar nästan hela tiden men pekaren följer med ok. GU=9.0
9.00	0	5	0		x	
12.27	-2	5	0		x	
14.19	0	5	0		x	
16.29	0	5	0		x	
18.09	0	5	0		x	
21.35	0	5	0		x	
24.10	0	5	0		x	
27.05	0	5	0		x	
31.01	0	5	0		x	
33.70	0	5	0		x	
34.78	2	5	0		x	
36.52	0	5	0		x	
37.39	-2	5	0		x	
37.86	-4	5	0		x	
38.57	0	5	0		x	
40.21	2	5	0		x	
41.67	4	5	0		x	
42.67	0	5	0		x	
44.24	-4	5	0		x	
45.02	0	5	0		x	
48.80	0	5	0		x	
49.05	-2	5	0		x	
52.58	0	5	0		x	
52.99	-4	5	0		x	
56.74	2	5	0		x	
57.45	0	5	0		x	
58.09	-2	5	0		x	
58.47	-4	5	0		x	
58.72	0	5	0		x	
60.69	2	5	0		x	
62.54	0	5	0		x	
63.64	-4	5	0		x	
64.84	0	5	0		x	
65.95	4	5	0		x	
67.50	0	5	0		x	
70.45	0	5	0		x	
71.97	2	5	0		x	
73.35	0	5	0		x	
75.29	-4	5	0		x	
75.87	0	5	0		x	
76.42	4	5	0		x	
78.30	2	5	0		x	
78.71	0	5	0		x	
81.53	-4	5	0		x	
81.66	0	5	0		x	
81.92	4	5	0		x	

82.18	2	5	0		x	
82.77	4	5	0		x	
83.87	4	5	0		x	
84.50	4	5	0		x	
84.77	6	5	0		x	
85.13	4	5	0		x	
86.61	6	5	0		x	
88.45	4	5	0		x	
91.51	6	5	0		x	
92.38	0	5	0		x	
95.09	0	5	0		x	
97.82	0	5	0		x	
98.23	4	5	0		x	
98.65	2	5	0		x	
99.31	4	5	0		x	
99.62	6	5	0		x	
100.07	4	5	0		x	
100.57	6	5	0		x	
101.54	6	5	0		x	Slut film
163.00		5	0		G	Hålet ska vara ner till 163 m. G-intervall på slutet, GU=9.0

Borrhåls id: HLX33

Namn på filmen/filmerna: HLX33_05_08-31

Loggningsdatum: 2005-08-31, Kl 16:57

Original Secup (m)	Beta Offset (+/- degrees)	Image Condition	Pointer Inaccuracy	Sond Rotate	QC final	Comment
						Stor libell därför IC 5. Libellen roterar nästan hela tiden men pekaren följer med ok, men det är förklaringen till att det blir stora gradskillnader på korta sträckor.
9.00	0	5	0		x	
12.02	0	5	0		x	
14.62	4	5	0		x	
17.18	2	5	0		x	
17.69	0	5	0		x	
21.29	0	5	0		x	
23.82	0	5	0		x	
26.78	0	5	0		x	
28.60	0	5	0		x	
30.75	4	5	0		x	
30.89	10	5	0		x	
31.33	20	5	0		x	
31.66	20	5	0		x	
32.18	18	5	0		x	
32.44	10	5	0		x	
32.71	4	5	0		x	
33.21	0	5	0		x	
33.86	0	5	0		x	
34.16	6	5	0		x	
34.96	6	5	0		x	
35.30	10	5	0		x	
36.04	10	5	0		x	
36.38	8	5	0		x	
36.94	4	5	0		x	
37.28	0	5	0		x	
37.82	4	5	0		x	
38.14	4	5	0		x	
38.78	10	5	0		x	
39.17	10	5	0		x	
40.37	4	5	0		x	
40.94	10	5	0		x	
41.92	10	5	0		x	
42.35	10	5	0		x	
42.78	10	5	0		x	
43.96	8	5	0		x	
44.48	6	5	0		x	
45.33	10	5	0		x	
45.65	10	5	0		x	
46.34	0	5	0		x	
47.15	-10	5	0		x	
47.54	-10	5	0		x	
47.99	-6	5	0		x	
48.54	-8	5	0		x	
49.10	0	5	0		x	
50.15	0	5	0		x	

50.59	-6	5	0		x	
51.70	0	5	0		x	
52.02	-4	5	0		x	
52.88	0	5	0		x	
53.71	-10	5	0		x	
54.82	-4	5	0		x	
55.64	0	5	0		x	
57.16	-10	5	0		x	
57.95	-10	5	0		x	
58.63	-10	5	0		x	
58.96	0	5	0		x	
59.95	-8	5	0		x	
61.01	-4	5	0		x	
61.16	-8	5	0		x	
61.41	-10	5	0		x	
62.07	-10	5	0		x	
62.41	0	5	0		x	
63.47	-10	5	0		x	
64.86	-6	5	0		x	
65.21	0	5	0		x	
66.07	0	5	0		x	
66.78	-4	5	0		x	
66.92	-10	5	0		x	
67.20	0	5	0		x	
68.61	0	5	0		x	
69.17	4	5	0		x	
69.47	4	5	0		x	
70.04	0	5	0		x	
71.26	0	5	0		x	
72.71	0	5	0		x	
73.47	0	5	0		x	
74.53	0	5	0		x	
75.71	6	5	0		x	
76.17	8	5	0		x	
76.36	0	5	0		x	
76.96	-6	5	0		x	
77.26	0	5	0		x	
77.97	0	5	0		x	
78.57	6	5	0		x	
79.01	4	5	0		x	
79.23	0	5	0		x	
80.53	0	5	0		x	
81.08	4	5	0		x	
81.36	10	5	0		x	
81.82	0	5	0		x	
83.13	0	5	0		x	
83.49	4	5	0		x	
84.00	6	5	0		x	
84.28	4	5	0		x	
84.47	0	5	0		x	
85.31	-10	5	0		x	
86.33	-6	5	0		x	
86.90	0	5	0		x	
88.62	2	5	0		x	
89.50	6	5	0		x	

89.66	4	5	0		x	
89.95	6	5	0		x	
90.34	10	5	0		x	
90.40	0	5	0		x	
91.26	-6	5	0		x	
91.71	0	5	0		x	
92.48	-4	5	0		x	
92.57	0	5	0		x	
93.53	0	5	0		x	
93.84	2	5	0		x	
93.95	0	5	0		x	
94.34	6	5	0		x	
94.95	4	5	0		x	
95.37	4	5	0		x	
95.61	0	5	0		x	
96.34	-4	5	0		x	
96.57	0	5	0		x	
97.12	2	5	0		x	
97.45	10	5	0		x	
97.76	4	5	0		x	
98.11	0	5	0		x	
99.09	0	5	0		x	
99.75	2	5	0		x	
99.97	4	5	0		x	
100.47	6	5	0		x	
100.80	0	5	0		x	
101.15	4	5	0		x	
101.44	6	5	0		x	
102.21	8	5	0		x	
102.59	2	5	0		x	
103.85	0	5	0		x	
104.50	2	5	0		x	
105.04	8	5	0		x	
105.52	10	5	0		x	
105.88	6	5	0		x	
106.12	0	5	0		x	
107.09	0	5	0		x	
107.92	2	5	0		x	
108.22	4	5	0		x	
110.21	4	5	0		x	
111.71	10	5	0		x	
112.37	0	5	0		x	
113.90	4	5	0		x	
114.28	10	5	0		x	
115.27	0	5	0		x	
116.50	0	5	0		x	
117.14	4	5	0		x	
117.77	6	5	0		x	
118.13	4	5	0		x	
119.26	-4	5	0		x	
119.37	0	5	0		x	
119.98	4	5	0		x	
120.14	4	5	0		x	
120.43	4	5	0		x	
120.96	6	5	0		x	

121.38	4	5	0		x	
121.88	2	5	0		x	
122.43	6	5	0		x	
122.84	0	5	0		x	
123.95	0	5	0		x	
125.33	4	5	0		x	
126.05	0	5	0		x	
126.36	10	5	0		x	
127.01	10	5	0		x	
127.37	0	5	0		x	
128.07	0	5	0		x	
128.97	4	5	0		x	
129.36	6	5	0		x	
129.63	10	5	0		x	
129.77	0	5	0		x	
130.64	-10	5	0		x	
131.24	-10	5	0		x	
132.00	0	5	0		x	
132.98	0	5	0		x	
134.08	-8	5	0		x	
134.57	0	5	0		x	
135.90	0	5	0		x	
136.51	-4	5	0		x	
136.80	-4	5	0		x	
137.09	0	5	0		x	
137.53	4	5	0		x	
137.91	0	5	0		x	
139.12	-4	5	0		x	
139.77	-4	5	0		x	
140.07	0	5	0		x	
141.15	0	5	0		x	
142.11	-4	5	0		x	
142.75	-10	5	0		x	
143.13	0	5	0		x	
144.55	8	5	0		x	
144.79	0	5	0		x	
145.69	-6	5	0		x	
145.94	0	5	0		x	
146.84	-10	5	0		x	
147.16	4	5	0		x	
147.51	2	5	0		x	
147.67	0	5	0		x	
149.04	0	5	0		x	
150.06	0	5	0		x	
151.89	0	5	0		x	
153.75	0	5	0		x	
153.94	-4	5	0		x	
154.19	4	5	0		x	
154.58	0	5	0		x	
155.28	-4	5	0		x	
156.16	0	5	0		x	
156.74	-8	5	0		x	
157.01	-4	5	0		x	
157.17	0	5	0		x	
157.34	-4	5	0		x	

157.63	0	5	0		x	
157.80	8	5	0		x	
158.28	6	5	0		x	
158.40	0	5	0		x	
159.14	-6	5	0		x	
159.37	0	5	0		x	
160.27	2	5	0		x	
160.83	10	5	0		x	
161.23	0	5	0		x	
162.02	-4	5	0		x	
162.22	-10	5	0		x	
162.67	0	5	0		x	
163.26	0	5	0		x	
164.10	8	5	0		x	
165.06	4	5	0		x	
165.29	0	5	0		x	
166.05	-4	5	0		x	
166.44	-8	5	0		x	
166.94	0	5	0		x	
168.05	10	5	0		x	
168.81	0	5	0		x	
169.35	-6	5	0		x	
169.70	0	5	0		x	
170.69	0	5	0		x	
171.30	6	5	0		x	
171.75	10	5	0		x	
172.41	2	5	0		x	
172.51	0	5	0		x	
173.53	0	5	0		x	
174.03	2	5	0		x	
174.24	10	5	0		x	
174.87	8	5	0		x	
176.29	4	5	0		x	
176.44	0	5	0		x	
177.45	-4	5	0		x	
177.71	0	5	0		x	
178.02	-6	5	0		x	
178.35	0	5	0		x	
179.27	6	5	0		x	
179.60	10	5	0		x	
179.69	-18	5	0		x	
180.19	-14	5	0		x	
181.10	-8	5	0		x	
181.32	-10	5	0		x	
181.70	-10	5	0		x	
182.16	-8	5	0		x	
182.63	-10	5	0		x	
183.37	-4	5	0		x	
183.79	0	5	0		x	
184.07	4	5	0		x	
184.71	6	5	0		x	
185.13	10	5	0		x	
186.08	10	5	0		x	
186.43	6	5	0		x	
186.51	0	5	0		x	

187.49	-4	5	0		x	
187.48	-6	5	0		x	
188.15	-10	5	0		x	
188.65	0	5	0		x	
189.41	-4	5	0		x	
190.00	0	5	0		x	
190.64	2	5	0		x	
190.86	0	5	0		x	
191.67	6	5	0		x	
191.89	12	5	0		x	
192.15	0	5	0		x	
193.28	0	5	0		x	
193.90	-8	5	0		x	
194.18	-10	5	0		x	
194.63	-12	5	0		x	
194.92	-8	5	0		x	
195.30	0	5	0		x	
195.52	0	5	0		x	
197.20	0	5	0		x	
197.81	4	5	0		x	
198.42	8	5	0		x	
198.65	0	5	0		x	
199.43	-10	5	0		x	
199.61	-10	5	0		x	
199.74	-2	5	0		x	
199.82	0	5	0		x	
200.16	-4	5	0		x	
200.42	0	5	0		x	
200.79	-2	5	0		x	

Borrhåls id: HLX34

Namn på filmen/filmerna: HLX34_05_07_20

Loggningsdatum: 2005-07-20, KI 16:42

Original Secup (m)	Beta Offset (+/- degrees)	Image Condition	Pointer Inaccuracy	Sond Rotate	QC final	Comment
8.00	0	5	0		x	
12.73	-2	5	0		x	
16.04	0	5	0		x	
18.38	-4	5	0		x	
18.68	0	5	0		x	
20.14	-4	5	0		x	
23.77	-6	5	0		x	
23.91	-4	5	0		x	
24.31	-6	5	0		x	
25.00	-4	5	0		x	
25.90	-10	5	0		x	
26.00	-4	5	0		x	
27.87	-4	5	0		x	
28.79	-8	5	0		x	
29.22	-4	5	0		x	
31.40	-6	5	0		x	
31.82	-4	5	0		x	
34.59	-8	5	0		x	
35.04	-6	5	0		x	
36.69	-4	5	0		x	
38.18	-4	5	0		x	
40.18	-4	5	0		x	
41.97	0	5	0		x	
43.90	0	5	0		x	
45.56	-4	5	0		x	
47.46	-2	5	0		x	
49.34	-4	5	0		x	
51.45	-4	5	0		x	
52.28	-2	5	0		x	
52.78	-4	5	0		x	
53.72	0	5	0		x	
53.89	-4	5	0		x	
53.99	-2	5	0		x	
56.07	-4	5	0		x	
56.50	-2	5	0		x	
57.06	0	5	0		x	
60.62	-2	5	0		x	
61.47	0	5	0		x	
62.19	-2	5	0		x	
64.24	-2	5	0		x	
65.62	-4	5	0		x	
66.35	-4	5	0		x	
67.92	-2	5	0		x	
70.20	-2	5	0		x	
72.31	-2	5	0		x	
74.29	0	5	0		x	
75.85	-2	5	0		x	

75.95	0	5	0		x	
76.75	-2	5	0		x	
78.55	-4	5	0		x	
79.63	-2	5	0		x	
81.96	-2	5	0		x	
83.42	-2	5	0		x	
84.46	-4	5	0		x	
86.94	-2	5	0		x	
90.02	-2	5	0		x	
90.79	0	5	0		x	
92.20	0	5	0		x	
93.01	-2	5	0		x	
93.83	0	5	0		x	
94.70	-4	5	0		x	
95.10	-2	5	0		x	
95.62	0	5	0		x	
96.99	-2	5	0		x	
100.30	0	5	0		x	
101.90	-2	5	0		x	
102.28	0	5	0		x	
103.37	-4	5	0		x	
103.95	-2	5	0		x	
105.42	-2	5	0		x	
105.85	0	5	0		x	
107.09	-2	5	0		x	
107.39	0	5	0		x	
109.36	0	5	0		x	
111.21	0	5	0		x	
113.15	0	5	0		x	
115.12	0	5	0		x	
117.79	0	5	0		x	
119.86	0	5	0		x	
121.11	0	5	0		x	
123.27	0	5	0		x	
125.30	0	5	0		x	
127.54	0	5	0		x	
129.10	0	5	0		x	
131.26	0	5	0		x	
131.90		5	0		m	Filmen stannar
		5	0			
130.00	0	5	0		x	Filmningen börjar om vid 130.00
131.20	-4	5	0		x	
131.48	0	5	0		x	
132.59	-2	5	0		x	
132.86	0	5	0		x	
133.47	-2	5	0		x	
135.42	-2	5	0		x	
136.59	-4	5	0		x	
138.01	-4	5	0		x	Filmen stannar
		5	0			
		5	0			
130.00	0	5	0		x	Filmen börjar om
130.96	-2	5	0		x	
132.48	-2	5	0		x	
133.87	-4	5	0		x	

134.08	-2	5	0		x	
136.32	-2	5	0		x	
137.22	-2	5	0		x	
138.78	-2	5	0		x	
139.79	-4	5	0		x	
141.21	-2	5	0		x	
142.16	-4	5	0		x	
143.30	-2	5	0		x	
143.92	-6	5	0		x	
144.12	-2	5	0		x	
145.01	-2	5	0		x	
147.28	-2	5	0		x	
149.06	-2	5	0		x	
150.47	-2	5	0		x	Slut film

Borrhåls id: HLX35

Namn på filmen/filmerna: HLX35_05_07_20

Loggningsdatum: 2005-07-20, kl 08:45

Original Secup (m)	Beta Offset (+/- degrees)	Image Condition	Pointer Inaccuracy	Sond Rotate	QC final	Comment
5.00	-2	5	0		x	
6.87	2	5	0		x	
7.69	0	5	0		x	
8.68	4	5	0		x	
8.73	2	5	0		x	
9.25	4	5	0		x	
10.50	8	5	0		x	
12.21	4	5	0		x	
13.97	6	5	0		x	
14.36	4	5	0		x	
14.44	6	5	0		x	
14.98	6	5	0		x	
15.29	4	5	0		x	
17.87	2	5	0		x	
18.47	0	5	0		x	
20.26	0	5	0		x	
23.05	0	5	0		x	
25.28	-2	5	0		x	
25.87	0	5	0		x	
28.09	0	5	0		x	
30.36	-2	5	0		x	
31.72	0	5	0		x	
33.57	0	5	0		x	
35.04	0	5	0		x	
36.53	0	5	0		x	
38.07	0	5	0		x	
40.25	0	5	0		x	
43.18	0	5	0		x	
44.69	-2	5	0		x	
45.24	0	5	0		x	
46.27	-2	5	0		x	
47.72	-2	5	0		x	
47.99	0	5	0		x	
48.63	2	5	0		x	
48.77	0	5	0		x	
50.11	-2	5	0		x	
50.31	0	5	0		x	
50.81	-2	5	0		x	
51.03	0	5	0		x	
53.13	0	5	0		x	
53.66	-2	5	0		x	
55.22	0	5	0		x	
57.39	-2	5	0		x	
57.95	0	5	0		x	
58.93	-2	5	0		x	
59.54	-4	5	0		x	
59.97	-2	5	0		x	
60.21	-2	5	0		x	
62.59	0	5	0		x	
65.29	-2	5	0		x	

68.18	-2	5	0		x	
68.58	0	5	0		x	
70.91	0	5	0		x	
72.08	-2	5	0		x	
74.30	-2	5	0		x	
76.47	-2	5	0		x	
78.36	0	5	0		x	
81.09	0	5	0		x	
84.24	0	5	0		x	
86.30	0	5	0		x	
88.19	0	5	0		x	
90.60	-2	5	0		x	
92.31	-2	5	0		x	
92.42	-4	5	0		x	
92.57	-2	5	0		x	
94.67	0	5	0		x	
95.30	-2	5	0		x	
97.02	-4	5	0		x	
97.75	-6	5	0		x	
98.39	-2	5	0		x	
98.73	0	5	0		x	
100.36	-2	5	0		x	
101.77	-4	5	0		x	
103.00	-4	5	0		x	
103.90	-2	5	0		x	
104.39	-4	5	0		x	
105.46	-2	5	0		x	
107.52	-4	5	0		x	
108.94	-2	5	0		x	
110.15	-2	5	0		x	
110.51	-4	5	0		x	
112.33	-4	5	0		x	
114.89	-4	5	0		x	
115.26	-2	5	0		x	
116.06	-4	5	0		x	
117.70	-2	5	0		x	
118.17	-4	5	0		x	
120.41	-4	5	0		x	
122.69	-2	5	0		x	
123.78	-4	5	0		x	
125.58	-4	5	0		x	
126.35	-2	5	0		x	
126.20	-4	5	0		x	
129.90	-4	5	0		x	
131.42	-2	5	0		x	
134.15	-4	5	0		x	
136.37	-6	5	0		x	
138.63	-4	5	0		x	
140.15	-4	5	0		x	
142.39	-6	5	0		x	
143.78	-4	5	0		x	
143.99	-6	5	0		x	
145.25	-4	5	0		x	
147.04	-4	5	0		x	
149.07	-4	5	0		x	
150.46	-4	5	0		x	Slut film

Borrhåls id: HLX39

Namn på filmen/filmerna: HLX39_KLX39_06_09_14

Loggningsdatum: 2006-09-14 kl 08:45

Original Secup (m)	Beta Offset (+/- degrees)	Image Condition	Pointer Inaccuracy	Sond Rotate	QC final	Comment
24.38	-5	7	0		x	Rådatafilmen startar vid 24.38 meter, det saknas därför film mellan 6.101-24.38 meter. GU=9.0. Stor bubbla IC=7
25.18	0	7	0		x	
29.82	-10	7	5		x	
30.09	0	7	5		x	
36.34	-5	7	5		x	
38.62	0	7	5		x	
38.87	-5	7	5		x	
39.23	0	7	5		x	
40.64	15	7	5		x	
40.78	10	7	5		x	
41.38	0	7	5		x	
41.75	5	7	5		x	
41.83	0	7	5		x	
70.12	-10	7	5		x	
71.2	-5	7	5		x	
71.45	0	7	5		x	
72.91	-5	7	5		x	
73.04	0	7	5		x	
73.45	-5	7	5		x	
74.35	0	7	5		x	
75.53	-5	7	5		x	
81.39	0	7	5		x	
84.94	-5	7	5		x	
85.24	0	7	5		x	
85.64	-5	7	5		x	
88.28	5	7	5		x	
88.38	0	7	5		x	
88.55	-10	7	5		x	
88.96	-5	7	5		x	
89.65	0	7	5		x	
90.79	-5	7	5		x	
90.96	0	7	5		x	
91.51	-5	7	5		x	
92.46	-10	7	5		x	
93.03	0	7	5		x	
94.08	-10	7	5		x	
94.23	0	7	5		x	
94.5	-5	7	5		x	
95.24	0	7	5		x	
95.45	-5	7	5		x	
96.08	0	7	5		x	
96.38	-5	7	5		x	
98.1	0	7	5		x	
137.88	5	7	5		x	
138	0	7	5		x	
139.97	5	7	5		x	

139.97	0	7	5		x	
167.46	15	7	5		x	
167.63	5	7	5		x	
167.81	0	7	5		x	
168.22	5	7	5		x	
168.43	-5	7	5		x	
168.57	0	7	5		x	
169.42	-5	7	5		x	
169.54	0	7	5		x	
179.53	-10	7	5		x	
179.64	5	7	5		x	
179.79	10	7	5		x	
180.08	15	7	5		x	
180.75	5	7	5		x	
182.16	0	7	5		x	
182.4	-5	7	5		x	
183.09	5	7	5		x	
183.17	0	7	5		x	
183.98	5	7	5		x	
184.19	-5	7	5		x	
184.25	-10	7	5		x	
184.35	-15	7	5		x	
184.56	0	7	5		x	
185.62	5	7	5		x	
186.66	0	7	5		x	
187.18	10	7	5		x	
187.27	5	7	5		x	
187.63	0	7	5		x	
187.74	5	7	5		x	
189.11	0	7	5		x	
189.22	5	7	2		x	
189.51	0	7	2		x	
189.85	5	7	5		x	
190.58	0	7	5		x	
191.47	-5	7	5		x	
191.55	0	7	5		x	
192.16	-10	7	5		x	
192.4	-5	7	5		x	
192.75	0	7	5		x	
193.95	5	7	5		x	
194.58	-5	7	5		x	
194.76	5	7	5		x	
196.95	-5	7	5		x	
197.06	0	7	5		x	
198.2	0	7	5		x	Fimen slut

Borrhåls id: HLX40

Namn på filmen/filmerna: HLX40_06_16

Loggningsdatum: 2006-05-16, kl 19:10

Original Secup (m)	Beta Offset (+/- degrees)	Image Condition	Pointer Inaccuracy	Sond Rotate	QC final	Comment
5.00	2	2	0		x	
6.09	0	2	0		x	
6.24	-4	2	0		x	
8.61	-2	2	0		x	
9.40	-4	2	0		x	
9.56	-2	2	0		x	
10.70	-4	2	0		x	
11.65	-4	2	0		x	
13.29	-4	2	0		x	
15.49	-2	2	0		x	
15.93	-4	2	0		x	
18.61	-6	2	0		x	
19.29	-4	2	0		x	
20.36	-6	2	0		x	
21.25	-4	2	0		x	
21.55	-6	2	0		x	
22.67	-4	2	0		x	
23.89	-6	2	0		x	
26.17	-6	2	0		x	
29.06	-6	2	0		x	
30.41	-4	2	0		x	
30.93	-6	2	0		x	
32.01	-4	2	0		x	
32.64	-6	2	0		x	
34.72	-4	2	0		x	
36.81	-4	2	0		x	
36.94	-6	2	0		x	
39.04	-4	2	0		x	
40.96	-6	2	0		x	
42.87	-6	2	0		x	
45.05	-4	2	0		x	
47.61	0	2	0		x	
47.84	-2	2	0		x	
48.04	-4	2	0		x	
48.71	-6	2	0		x	
52.34	-6	2	0		x	
54.67	-6	2	0		x	
56.81	-6	2	0		x	
58.81	-6	2	0		x	
59.40	-8	2	0		x	
59.93	-6	2	0		x	
61.50	-6	2	0		x	
63.37	-6	2	0		x	

65.25	-4	2	0		x	
65.51	-6	2	0		x	
65.82	-8	2	0		x	
66.26	-6	2	0		x	
67.03	-4	2	0		x	
67.55	-6	2	0		x	
69.19	-6	2	0		x	
72.02	-6	2	0		x	
73.43	-8	2	0		x	
73.83	-6	2	0		x	
73.97	-4	2	0		x	
75.43	-6	2	0		x	
76.13	0	2	0		x	
76.27	2	2	0		x	
77.03	4	2	0		x	
77.24	2	2	0		x	
77.41	4	2	0		x	
79.46	4	2	0		x	
80.02	2	2	0		x	
82.29	2	2	0		x	
84.87	4	2	0		x	
85.58	2	2	0		x	
86.19	0	2	0		x	
88.84	2	2	0		x	
89.11	0	2	0		x	
89.34	2	2	0		x	
89.92	0	2	0		x	
90.24	2	2	0		x	
92.34	2	2	0		x	
92.90	0	2	0		x	
94.34	0	2	0		x	
95.88	0	2	0		x	
98.02	0	2	0		x	
100.19	0	2	0		x	
102.38	0	2	0		x	
104.14	0	2	0		x	
106.13	0	2	0		x	
109.09	0	2	0		x	
112.14	-2	2	0		x	
112.38	0	2	0		x	
115.59	-2	2	0		x	
118.18	-4	2	0		x	
119.74	-4	2	0		x	
120.91	-2	2	0		x	
122.90	-4	2	0		x	
123.77	-2	2	0		x	
124.06	-4	2	0		x	
127.31	-4	2	0		x	
129.49	-4	2	0		x	
131.59	-4	2	0		x	

134.04	-4	2	0		x	
136.08	-6	2	0		x	
136.89	-4	2	0		x	
137.09	0	2	0		x	
137.28	-4	2	0		x	
139.07	-6	2	0		x	
142.13	-4	2	0		x	
143.49	-2	2	0		x	
145.38	-2	2	0		x	
147.32	-2	2	0		x	
151.41	-2	2	0		x	
154.04	-2	2	0		x	
157.03	-2	2	0		x	
158.69	-4	2	0		x	
160.99	-2	2	0		x	
162.45	-4	2	0		x	
164.53	-2	2	0		x	
165.13	-4	2	0		x	
167.73	-4	2	0		x	
169.06	-2	2	0		x	
170.92	-4	2	0		x	
171.25	-2	2	0		x	
172.46	0	2	0		x	
173.69	-2	2	0		x	
173.89	-4	2	0		x	
175.57	-2	2	0		x	
177.79	-4	2	0		x	
178.91	-2	2	0		x	
180.27	-4	2	0		x	
182.00	-2	2	0		x	
182.80	-4	2	0		x	
184.53	-2	2	0		x	
185.55	-4	2	0		x	
186.45	-6	2	0		x	
186.94	-4	2	0		x	
187.06	-6	2	0		x	
187.56	-4	2	0		x	
189.11	-4	2	0		x	
191.79	-4	2	0		x	
193.39	-6	2	0		x	
196.29	-8	2	0		x	
196.58	-6	2	0		x	
196.92	-4	2	0		x	
198.17	-4	2	0		x	slut

Borrhåls id: HLX41

Namn på filmen/filmerna: HLX41_06_09_13

Loggningsdatum: 2006-09-13, 15:01

Original Secup (m)	Beta Offset (+/- degrees)	Image Condition	Pointer Inaccuracy	Sond Rotate	QC final	Comment Stor libell så IC är satt till 5.
5.00	-4	5	0		x	
6.65	-6	5	0		x	
9.29	-4	5	0		x	
11.81	-6	5	0		x	
13.56	-4	5	0		x	
16.23	-6	5	0		x	
17.60	-4	5	0		x	
20.28	-4	5	0		x	
22.02	-4	5	0		x	
25.33	-4	5	0		x	
28.38	-2	5	0		x	
32.34	-4	5	0		x	
33.69	-2	5	0		x	
34.63	0	5	0		x	
36.61	2	5	0		x	
38.20	2	5	0		x	
40.23	4	5	0		x	
41.13	2	5	0		x	
42.25	0	5	0		x	
44.14	2	5	0		x	
44.32	0	5	0		x	
47.03	0	5	0		x	
49.50	2	5	0		x	
50.10	0	5	0		x	
52.37	0	5	0		x	
54.90	0	5	0		x	
57.15	0	5	0		x	
58.75	2	5	0		x	
61.01	2	5	0		x	
62.19	4	5	0		x	
63.79	2	5	0		x	
65.67	2	5	0		x	
66.33	4	5	0		x	
67.03	2	5	0		x	
68.84	4	5	0		x	
70.40	2	5	0		x	
71.45	0	5	0		x	
74.25	0	5	0		x	
77.18	0	5	0		x	
78.79	2	5	0		x	
81.04	0	5	0		x	
83.26	0	5	0		x	
84.23	2	5	0		x	
86.11	0	5	0		x	
88.51	0	5	0		x	
91.04	0	5	0		x	
94.29	2	5	0		x	
96.09	0	5	0		x	
97.51	4	5	0		x	

97.86	2	5	0		x	
100.16	2	5	0		x	
102.72	4	5	0		x	
104.67	4	5	0		x	
105.63	2	5	0		x	
108.11	2	5	0		x	
110.28	4	5	0		x	
113.43	4	5	0		x	
115.29	2	5	0		x	
117.88	4	5	0		x	
120.48	4	5	0		x	
122.87	2	5	0		x	
125.37	2	5	0		x	
128.26	2	5	0		x	
130.94	2	5	0		x	
132.93	4	5	0		x	
135.05	4	5	0		x	
138.04	4	5	0		x	
141.04	2	5	0		x	
143.70	2	5	0		x	
146.73	2	5	0		x	
147.72	4	5	0		x	
150.75	4	5	0		x	
151.86	2	5	0		x	
153.45	2	5	0		x	
156.20	2	5	0		x	
157.09	4	5	0		x	
158.48	2	5	0		x	
160.63	4	5	0		x	
163.15	4	5	0		x	
164.51	2	5	0		x	
167.91	0	5	0		x	
170.35	0	5	0		x	
173.05	0	5	0		x	
175.04	2	5	0		x	
175.60	4	5	0		x	
178.37	4	5	0		x	
179.34	2	5	0		x	
181.94	2	5	0		x	
184.51	2	5	0		x	
187.19	2	5	0		x	
189.98	0	5	0		x	
192.52	0	5	0		x	
194.12	2	5	0		x	
196.83	0	5	0		x	
198.98	2	5	0		x	

Borrhåls id: HSH01

Namn på filmen/filmerna: HSH01_1_03_23

Loggningsdatum: 2002-09-16, kl 13:15

Original Secup (m)	Beta Offset (+/- degrees)	Image Condition	Pointer Inaccuracy	Sond Rotate	QC final	Comment
11.00					x	Mörk bild i casing
11.98	0	2	0		x	
12.13	-6	2	0		x	
12.21	-10	2	0		x	
12.46	-8	2	0		x	
12.48	0	2	0		x	
12.56	-6	2	0		x	
12.90	-8	2	0		x	
13.12	-6	2	0		x	
13.25	0	2	0		x	
14.42	6	2	0		x	
14.45	8	2	0		x	
14.58	0	2	0		x	
14.67	-10	2	2		x	
15.40	-6	2	2		x	
15.89	-8	2	2		x	
16.12	-8	2	0		x	
16.35	-2	2	0		x	
16.48	-8	2	0		x	
16.73	-10	2	0		x	
17.16	-8	2	2		x	
17.99	-2	2	2		x	
18.40	-8	2	0		x	
18.54	0	2	0		x	
18.66	-6	2	0		x	
18.99	-8	2	0		x	
19.17	-6	2	2		x	
19.93	-8	2	2		x	
21.05	-10	2	2		x	
21.31	0	2	0		x	
21.62	-8	2	0		x	
21.71	0	2	0		x	
21.93	2	2	0		x	
22.58	0	2	0		x	
22.82	4	2	4		x	
23.16	8	2	0		x	
23.78	6	2	0		x	
24.35	0	2	0		x	
25.42	2	2	0		x	
25.58	8	2	0		x	
25.81	0	2	0		x	
25.84	8	2	0		x	
25.94	6	2	0		x	

26.03	0	2	0		x	
26.45	3	2	3		x	
26.76	6	2	0		x	
27.16	0	2	0		x	
27.68	6	2	0		x	
27.80	8	2	0		x	
28.14	0	2	0		x	
28.18	-2	2	0		x	
28.35	-2	2	2		x	
28.59	-6	2	0		x	
28.99	-8	2	0		x	
29.11	0	2	0		x	
33.07	0	2	0		x	
33.19	-2	2	0		x	
33.39	-2	2	2		x	
33.75	0	2	0		x	
34.14	-2	2	0		x	
34.72	-4	2	0		x	
34.86	2	2	2		x	
35.04	0	2	0		x	
35.14	-4	2	0		x	
35.37	-2	2	0		x	
35.73	0	2	0		x	
36.80	-4	2	0		x	
36.08	-6	2	0		x	
37.13	0	2	0		x	
37.88	2	2	0		x	
38.07	6	2	0		x	
38.22	0	2	0		x	
38.39	4	2	0		x	
38.64	0	2	0		x	
39.22	-2	2	0		x	
39.79	-6	2	0		x	
39.86	-8	2	0		x	
40.28	0	2	0		x	
40.72	-4	2	0		x	
41.54	0	2	0		x	
41.60	4	2	0		x	
41.63	-6	2	0		x	
41.77	-4	2	0		x	
42.70	2	2	0		x	
42.92	-2	2	0		x	
43.29	0	2	0		x	
43.81	-6	2	0		x	
43.94	-2	2	0		x	
44.13	-4	2	0		x	
44.21	-6	2	0		x	
44.90	-4	2	0		x	
45.48	-6	2	0		x	
45.58	-2	2	0		x	

45.67	0	2	0		x	
45.95	-6	2	0		x	
46.40	-8	2	0		x	
46.58	0	2	0		x	
46.61	-8	2	0		x	
46.66	0	2	0		x	
47.56	-8	2	0		x	
48.44	0	2	0		x	
48.71	2	2	0		x	
48.75	-4	2	0		x	
48.82	0	2	0		x	
49.03	-4	2	0		x	
49.22	0	2	0		x	
49.45	-4	2	0		x	
49.55	0	2	0		x	
51.20	-6	2	0		x	
51.27	-2	2	0		x	
51.35	-6	2	0		x	
51.55	4	2	0		x	
51.66	6	2	0		x	
52.36	0	2	0		x	
52.99	2	2	0		x	
53.24	0	2	0		x	
53.45	-2	2	0		x	
53.66	0	2	0		x	
54.29	2	2	0		x	
54.39	0	2	0		x	
56.61	-4	2	0		x	
56.90	-2	2	0		x	
56.97	0	2	0		x	
57.40	-4	2	0		x	
57.49	0	2	0		x	
59.86	4	2	0		x	
60.04	0	2	0		x	
60.36	6	2	0		x	
60.75	0	2	0		x	
60.89	4	2	0		x	
61.13	6	2	0		x	
61.38	0	2	0		x	
62.88	-2	2	0		x	
63.02	2	2	0		x	
63.16	0	2	0		x	
63.29	-4	2	0		x	
63.40	-2	2	0		x	
64.03	-4	2	0		x	
64.69	0	2	0		x	
64.97	-4	2	0		x	
65.52	-2	2	0		x	
66.28	-4	2	0		x	
67.15	0	2	0		x	

67.24	-4	2	0		x	
67.47	0	2	0		x	
68.11	-2	2	0		x	
68.46	0	2	0		x	
68.56	-4	2	0		x	
69.68	-2	2	0		x	
69.86	-4	2	0		x	
69.98	-8	2	0		x	
70.03	-6	2	0		x	
70.31	0	2	0		x	
70.35	-4	2	0		x	
71.33	-2	2	0		x	
71.62	0	2	0		x	
72.02	-2	2	0		x	
72.51	0	2	0		x	
73.15	-4	2	0		x	
74.22	0	2	0		x	
75.10	-2	2	0		x	
75.17	-4	2	0		x	
75.59	0	2	0		x	
76.09	-4	2	0		x	
76.44	-6	2	0		x	
76.70	-8	2	0		x	
76.74	-4	2	0		x	
76.87	0	2	0		x	
76.99	4	2	0		x	
78.04	0	2	0		x	
80.18	-2	2	0		x	
80.92	-4	2	0		x	
81.44	-2	2	0		x	
81.80	0	2	0		x	
82.09	2	2	0		x	
82.45	4	2	0		x	
82.57	2	2	0		x	
82.80	0	2	0		x	
83.53	-4	2	0		x	
83.92	-2	2	0		x	
84.04	-4	2	0		x	
84.68	-6	2	0		x	
84.97	-4	2	0		x	
87.18	-2	2	0		x	
87.38	0	2	0		x	
87.62	-2	2	0		x	
87.83	0	2	0		x	
88.16	-2	2	0		x	
88.47	-4	2	0		x	
89.84	-6	2	0		x	
90.10	-4	2	0		x	
90.19	-6	2	0		x	
90.74	-4	2	0		x	

91.69	-2	2	0		x	
92.33	0	2	0		x	
92.46	-2	2	0		x	
93.13	0	2	0		x	
93.50	2	2	0		x	
93.66	0	2	0		x	
94.02	-4	2	0		x	
94.78	-6	2	0		x	
95.00	-4	2	0		x	
96.01	-6	2	0		x	
96.24	-4	2	0		x	
97.10	-2	2	0		x	
97.31	-4	2	0		x	
97.61	-6	2	0		x	
97.83	-4	2	0		x	
98.35	-6	2	0		x	
98.65	-8	2	0		x	
98.72	-4	2	0		x	
98.80	-8	2	0		x	
98.89	-4	2	0		x	
99.18	-6	2	0		x	
101.46	-8	2	0		x	
101.60	-4	2	0		x	
101.89	-6	2	0		x	
102.31	-8	2	0		x	
102.62	-4	2	0		x	
103.15	0	2	0		x	
103.20	-4	2	0		x	
103.67	0	2	0		x	
103.82	-4	2	0		x	
103.92	-6	2	0		x	
104.02	-8	2	0		x	
104.18	0	2	0		x	
104.37	-2	2	0		x	
104.78	0	2	0		x	
105.44	-2	2	0		x	
105.59	0	2	0		x	
106.73	2	2	0		x	
107.17	4	2	0		x	
107.83	0	2	0		x	
108.66	-4	2	0		x	
108.80	-2	2	0		x	
108.99	0	2	0		x	
109.89	-2	2	0		x	
110.08	0	2	0		x	
110.27	-4	2	0		x	
110.52	2	2	0		x	
110.79	0	2	0		x	
111.43	2	2	0		x	
111.51	0	2	0		x	

112.18	2	2	0		x	
112.48	6	2	0		x	
112.73	4	2	0		x	
113.31	6	2	0		x	
113.50	8	2	0		x	
113.95	6	2	0		x	
114.26	4	2	0		x	
114.94	6	2	0		x	
115.30	4	2	0		x	
115.77	6	2	0		x	
116.55	0	2	0		x	
117.81	2	2	0		x	
118.28	0	2	0		x	
118.94	-2	2	0		x	
119.06	0	2	0		x	
199.22	2	2	0		x	
119.47	0	2	0		x	
119.71	2	2	0		x	
120.15	4	2	0		x	
120.20	6	2	0		x	
120.32	0	2	0		x	
120.50	6	2	0		x	
120.86	2	2	0		x	
121.19	0	2	0		x	
122.10	2	2	0		x	
122.57	0	2	0		x	
123.34	-2	2	0		x	
123.73	0	2	0		x	
123.98	-4	2	0		x	
124.30	-2	2	0		x	
125.14	0	2	0		x	
125.69	-2	2	0		x	
126.03	0	2	0		x	
127.74	6	2	0		x	
127.82	2	2	0		x	
127.98	0	2	0		x	
130.79	2	2	0		x	
130.98	0	2	0		x	
131.36	2	2	0		x	
132.07	0	2	0		x	
133.64	2	2	0		x	
133.88	4	2	0		x	
134.25	0	2	0		x	
134.52	2	2	0		x	
134.65	0	2	0		x	
136.15	2	2	0		x	
136.70	0	2	0		x	
137.45	-2	2	0		x	
137.83	-4	2	0		x	
138.30	0	2	0		x	

138.61	2	2	0		x	
138.74	0	2	0		x	
140.59	2	2	0		x	
140.71	4	2	0		x	
140.90	0	2	0		x	
143.93	0	2	0		x	
144.66	2	2	0		x	
144.83	0	2	0		x	
146.25	2	2	0		x	
146.90	0	2	0		x	
148.23	2	2	0		x	
150.03	0	2	0		x	
152.31	2	2	0		x	
152.55	0	2	0		x	
155.55	2	2	0		x	
155.64	0	2	0		x	
157.34	2	2	0		x	
157.48	4	2	0		x	
158.63	0	2	0		x	
162.51	0	2	0		x	
163.40	-6	2	0		x	
163.43	0	2	0		x	
164.80	2	2	0		x	
165.13	0	2	0		x	
165.29	6	2	0		x	
165.36	-4	2	0		x	
165.58	0	2	0		x	
166.21	-4	2	0		x	
166.47	0	2	0		x	
166.97	-2	2	0		x	
167.03	0	2	0		x	
169.32	-4	2	0		x	
169.45	0	2	0		x	
169.89	-4	2	0		x	
170.02	0	2	0		x	
170.10	-4	2	0		x	
170.90	0	2	0		x	
170.62	-2	2	0		x	
170.89	2	2	0		x	
171.21	0	2	0		x	
171.83	-2	2	0		x	
172.46	0	2	0		x	
172.74	-2	2	0		x	
172.86	0	2	0		x	
174.61	0	2	0		x	
176.30	-4	2	0		x	
176.95	0	2	0		x	
178.99	-4	2	0		x	
179.34	0	2	0		x	
180.53	-2	2	0		x	

180.74	0	2	0		x	
181.02	-2	2	0		x	
181.87	0	2	0		x	
182.29	4	2	0		x	
182.34	0	2	0		x	
183.10	-4	2	0		x	
183.87	0	2	0		x	
186.26	0	2	0		x	
186.46	-4	2	0		x	
187.00	0	2	0		x	
187.79	-2	2	0		x	
188.36	-4	2	0		x	
188.76	0	2	0		x	
189.62	-2	2	0		x	
190.19	0	2	0		x	
191.48	-2	2	0		x	
192.03	-4	2	0		x	
192.47	0	2	0		x	
192.78	-4	2	0		x	
194.45	0	2	0		x	
195.68	0	2	0		x	Slut film

Borrhåls id: HSH02

Namn på filmen/filmerna: HSH02_6_02_09_16, HSH02_7_02_09_16

Loggningsdatum: 2002-09-16, kl 19:23; 2002-09-16, 20:26

Original Secup (m)	Beta Offset (+/- degrees)	Image Condition	Pointer Inaccuracy	Sond Rotate	QC final	Comment
						GU=8.4
11.00		2	0		m	Mörkt i casing. M-intervallet är satt till samma som under
11.99	170	2	0		x	
12.10	180	2	0		x	
12.23	0	2	0		x	
12.33	2	2	0		x	
12.45	8	2	0		x	
12.50	4	2	0		x	
12.70	-2	2	0		x	
12.74	0	2	0		x	
13.53	4	2	0		x	
14.09	-4	2	0		x	
14.25	-6	2	0		x	
14.38	-8	2	0		x	
14.49	-4	2	0		x	
14.64	-8	2	0		x	
14.70	-6	2	0		x	
14.77	0	2	0		x	
15.23	4	2	0		x	
15.50	0	2	0		x	
15.88	-8	2	0		x	
16.57	0	2	0		x	
17.05	4	2	0		x	
17.30	0	2	0		x	
17.36	2	2	0		x	
17.45	6	2	0		x	
17.63	-2	2	0		x	
18.05	-8	2	0		x	
18.30	-10	2	0		x	
18.48	-6	2	0		x	
18.66	-4	2	0		x	
18.79	-6	2	0		x	
18.83	-10	2	0		x	
18.94	10	2	0		x	
19.00	6	2	0		x	
19.06	-2	2	0		x	
19.16	-6	2	0		x	
19.31	-12	2	0		x	
19.43	0	2	0		x	
19.55	-4	2	0		x	
19.76	-6	2	0		x	
20.08	-8	2	0		x	
20.12	2	2	0		x	
20.18	0	2	0		x	
20.34	4	2	0		x	
20.48	2	2	0		x	
20.52	-4	2	0		x	
20.61	0	2	0		x	
20.71	-4	2	0		x	
20.76	-6	2	0		x	

20.80	-8	2	0		x	
20.86	-12	2	0		x	
20.92	2	2	0		x	
20.96	0	2	0		x	
21.02	-2	2	0		x	
21.16	-4	2	0		x	
21.26	-6	2	0		x	
21.33	-8	2	0		x	
21.55	10	2	0		x	
21.76	4	2	0		x	
21.96	6	2	0		x	
22.45	12	2	0		x	
22.65	10	2	0		x	
22.76	6	2	0		x	
23.08	2	2	0		x	
23.17	0	2	0		x	
23.30	-4	2	0		x	
23.37	0	2	0		x	
23.59	-4	2	0		x	
23.61	8	2	0		x	
23.66	2	2	0		x	
23.82	0	2	0		x	
23.87	-6	2	0		x	
23.91	-8	2	0		x	
23.93	10	2	0		x	
24.02	6	2	0		x	
24.11	8	2	0		x	
24.56	6	2	0		x	
24.59	14	2	0		x	
24.63	8	2	0		x	
24.97	4	2	0		x	
25.02	10	2	0		x	
25.11	8	2	0		x	
25.36	6	2	0		x	
25.49	8	2	0		x	
25.97	10	2	0		x	
26.24	12	2	0		x	
26.31	4	2	0		x	
26.48	6	2	0		x	
26.69	10	2	0		x	
26.85	20	2	0		x	
26.89	4	2	0		x	
26.96	6	2	0		x	
27.29	4	2	0		x	
27.36	10	2	0		x	
27.45	6	2	0		x	
27.52	8	2	0		x	
28.02	6	2	0		x	
28.09	4	2	0		x	
28.15	8	2	0		x	
28.24	6	2	0		x	
28.29	8	2	0		x	
28.44	4	2	0		x	
28.55	0	2	0		x	
28.63	4	2	0		x	
28.99	0	2	0		x	
29.28	-2	2	0		x	

29.34	-4	2	0		x	
29.78	-6	2	0		x	
29.86	-8	2	0		x	
29.91	-6	2	0		x	
30.03	10	2	0		x	
30.13	8	2	0		x	
30.61	4	2	0		x	
30.91	8	2	0		x	
30.96	4	2	0		x	
31.16	8	2	0		x	
31.21	6	2	0		x	
31.54	8	2	0		x	
31.75	6	2	0		x	
32.01	10	2	0		x	
32.04	6	2	0		x	
32.09	8	2	0		x	
32.13	6	2	0		x	
32.40	4	2	0		x	
32.55	8	2	0		x	
33.12	6	2	0		x	
33.72	8	2	0		x	
34.16	10	2	0		x	
34.38	14	2	0		x	
34.79	8	2	0		x	
35.37	6	2	0		x	
35.52	0	2	0		x	
35.77	6	2	0		x	
35.86	2	2	0		x	
36.03	6	2	0		x	
36.47	0	2	0		x	
38.10	-4	2	0		x	
38.25	0	2	0		x	
38.31	-4	2	0		x	
38.64	0	2	0		x	
38.71	-4	2	0		x	
38.83	0	2	0		x	
39.61	4	2	0		x	
39.70	6	2	0		x	
39.75	0	2	0		x	
41.26	4	2	0		x	
41.52	0	2	0		x	
42.55	6	2	0		x	
42.65	0	2	0		x	
42.68	6	2	0		x	
42.76	0	2	0		x	
44.05	-4	2	0		x	
44.32	-6	2	0		x	
44.41	-8	2	0		x	
45.43	-2	2	0		x	
45.61	-4	2	0		x	
45.82	0	2	0		x	
45.91	-4	2	0		x	
46.06	-6	2	0		x	
46.42	-8	2	0		x	
46.51	-10	2	0		x	
46.62	-8	2	0		x	
46.74	-10	2	0		x	

47.04	2	2	0		x	
47.08	4	2	0		x	
47.18	0	2	0		x	
47.35	-4	2	0		x	
47.44	-6	2	0		x	
47.55	-4	2	0		x	
47.70	0	2	0		x	
47.81	-8	2	0		x	
47.99	-6	2	0		x	
48.03	-8	2	0		x	
48.21	0	2	0		x	
48.58	2	2	0		x	
48.75	0	2	0		x	
48.91	2	2	0		x	
48.99	0	2	0		x	
49.91	2	2	0		x	
50.05	0	2	0		x	
50.19	-4	2	0		x	
50.32	-2	2	0		x	
50.52	0	2	0		x	
52.78	-2	2	0		x	
53.14	0	2	0		x	
55.47	-2	2	0		x	
55.59	0	2	0		x	
56.28	-2	2	0		x	
56.58	0	2	0		x	
57.93	4	2	0		x	
58.04	4	2	0		x	
58.39	2	2	0		x	
58.86	0	2	0		x	
59.68	-2	2	0		x	
59.71	0	2	0		x	
60.05	2	2	0		x	
60.89	4	2	0		x	
60.98	2	2	0		x	
61.70	4	2	0		x	
61.97	2	2	0		x	
62.03	0	2	0		x	
62.75	4	2	0		x	
62.84	6	2	0		x	
62.98	0	2	0		x	
63.27	4	2	0		x	
63.68	8	2	0		x	
64.05	6	2	0		x	
64.30	8	2	0		x	
64.43	6	2	0		x	
64.50	0	2	0		x	
64.55	4	2	0		x	
64.72	0	2	0		x	
64.78	4	2	0		x	
64.89	2	2	0		x	
65.03	4	2	0		x	
65.09	6	2	0		x	
65.56	8	2	0		x	
65.53	6	2	0		x	
65.88	8	2	0		x	
65.97	6	2	0		x	

66.04	8	2	0		x	
66.09	4	2	0		x	
66.12	8	2	0		x	
66.19	4	2	0		x	
66.23	6	2	0		x	
66.56	8	2	0		x	
66.64	0	2	0		x	
66.92	2	2	0		x	
66.99	-2	2	0		x	
67.13	4	2	0		x	
67.20	0	2	0		x	
67.49	6	2	0		x	
67.55	8	2	0		x	
67.77	4	2	0		x	
67.86	6	2	0		x	
68.00	4	2	0		x	
68.06	8	2	0		x	
68.20	10	2	0		x	
68.28	8	2	0		x	
68.82	2	2	0		x	
70.03	0	2	0		x	
70.17	0	2	0		x	
70.45	2	2	0		x	
70.59	6	2	0		x	
71.13	4	2	0		x	
71.21	-4	2	0		x	
71.24	0	2	0		x	
71.55	2	2	0		x	
71.65	0	2	0		x	
72.12	2	2	0		x	
72.61	6	2	0		x	
72.65	0	2	0		x	
72.92	-4	2	0		x	
73.37	-8	2	0		x	
73.43	-10	2	0		x	
73.53	-6	2	0		x	
73.86	0	2	0		x	
74.42	-2	2	0		x	
75.14	-6	2	0		x	
75.30	-6	2	0		x	
75.80	-4	2	0		x	
76.03	-4	2	0		x	
76.13	-6	2	0		x	
76.32	-4	2	0		x	
76.69	-6	2	0		x	
76.94	0	2	0		x	
77.97	4	2	0		x	
78.13	2	2	0		x	
78.19	0	2	0		x	
78.28	4	2	0		x	
78.38	-4	2	0		x	
79.06	0	2	0		x	
79.15	-4	2	0		x	
79.45	-6	2	0		x	
80.29	-8	2	0		x	
80.37	-12	2	0		x	
80.53	-4	2	0		x	

80.71	0	2	0		x	
80.73	4	2	0		x	
80.83	0	2	0		x	
81.19	-4	2	0		x	
81.23	0	2	0		x	
81.98	2	2	0		x	
82.11	0	2	0		x	
82.34	-2	2	0		x	
82.96	0	2	0		x	
84.08	-2	2	0		x	
84.16	0	2	0		x	
84.42	-2	2	0		x	
84.46	0	2	0		x	
85.02	-2	2	0		x	
85.21	0	2	0		x	
85.35	2	2	0		x	
85.50	0	2	0		x	
86.26	4	2	0		x	
86.51	0	2	0		x	
86.62	4	2	0		x	
86.73	0	2	0		x	
88.22	-2	2	0		x	
88.35	0	2	0		x	
88.53	2	2	0		x	
88.63	0	2	0		x	
88.74	-2	2	0		x	
88.91	0	2	0		x	
89.68	2	2	0		x	
89.93	4	2	0		x	
90.15	0	2	0		x	
90.32	2	2	0		x	
90.40	0	2	0		x	
91.09	4	2	0		x	
91.17	0	2	0		x	
92.81	-2	2	0		x	
92.88	0	2	0		x	
94.11	2	2	0		x	
94.45	4	2	0		x	
94.63	0	2	0		x	
94.69	-2	2	0		x	
94.81	0	2	0		x	
95.00	-4	2	0		x	
95.28	-6	2	0		x	
95.40	-8	2	0		x	
95.49	0	2	0		x	
95.80	4	2	0		x	
95.90	0	2	0		x	
95.95	-2	2	0		x	
96.04	-4	2	0		x	
96.44	0	2	0		x	
96.46	2	2	0		x	
96.49	6	2	0		x	
96.59	2	2	0		x	
96.72	4	2	0		x	
96.94	6	2	0		x	
97.01	8	2	0		x	
97.17	0	2	0		x	

97.34	-4	2	0		x	
97.39	0	2	0		x	
98.77	-2	2	0		x	
98.88	-4	2	0		x	
99.00	2	2	0		x	
99.13	0	2	0		x	
99.46	-4	2	0		x	
99.49	0	2	0		x	
100.00	2	2	0		x	Slut film
100.00	2	2	0		x	Start film 2
100.32	0	2	0		x	
100.50	2	2	0		x	
100.66	0	2	0		x	
100.91	4	2	0		x	
100.95	0	2	0		x	
101.05	2	2	0		x	
101.13	0	2	0		x	
101.96	2	2	0		x	
102.02	4	2	0		x	
102.07	0	2	0		x	
103.00	2	2	0		x	
103.10	0	2	0		x	
104.18	-2	2	0		x	
104.32	0	2	0		x	
104.47	2	2	0		x	
104.64	0	2	0		x	
104.87	-2	2	0		x	
104.93	0	2	0		x	
106.12	2	2	0		x	
106.31	4	2	0		x	
106.39	0	2	0		x	
106.57	-2	2	0		x	
107.39	2	2	0		x	
107.52	0	2	0		x	
108.04	2	2	0		x	
108.11	0	2	0		x	
108.27	-2	2	0		x	
108.36	0	2	0		x	
109.10	-4	2	0		x	
109.16	0	2	0		x	
110.68	4	2	0		x	
110.79	2	2	0		x	
110.91	0	2	0		x	
111.15	2	2	0		x	
111.65	0	2	0		x	
111.71	4	2	0		x	
111.82	0	2	0		x	
111.96	-2	2	0		x	
112.12	-4	2	0		x	
112.20	0	2	0		x	
112.50	-2	2	0		x	
112.59	0	2	0		x	
112.81	-4	2	0		x	
113.02	0	2	0		x	
113.05	-4	2	0		x	
113.36	0	2	0		x	

113.91	6	2	0		x	
114.17	0	2	0		x	
114.76	-2	2	0		x	
114.82	0	2	0		x	
115.80	-2	2	0		x	
115.84	0	2	0		x	
117.01	-2	2	0		x	
117.09	-4	2	0		x	
117.21	0	2	0		x	
117.96	-4	2	0		x	
118.05	4	2	0		x	
118.16	0	2	0		x	
118.42	2	2	0		x	
118.84	0	2	0		x	
119.09	-4	2	0		x	
119.16	0	2	0		x	
119.45	2	2	0		x	
119.63	4	2	0		x	
119.66	-2	2	0		x	
119.70	0	2	0		x	
120.04	-2	2	0		x	
120.11	0	2	0		x	
120.28	2	2	0		x	
120.33	0	2	0		x	
120.61	-2	2	0		x	
120.66	0	2	0		x	
121.21	2	2	0		x	
121.32	0	2	0		x	
121.73	-2	2	0		x	
121.96	0	2	0		x	
122.02	-2	2	0		x	
122.24	2	2	0		x	
122.35	0	2	0		x	
122.76	2	2	0		x	
122.91	4	2	0		x	
123.05	2	2	0		x	
123.14	-2	2	0		x	
123.18	0	2	0		x	
123.27	4	2	0		x	
123.47	0	2	0		x	
124.41	2	2	0		x	
124.59	0	2	0		x	
124.72	-2	2	0		x	
124.80	0	2	0		x	
125.14	2	2	0		x	
125.50	0	2	0		x	
125.73	-2	2	0		x	
125.89	0	2	0		x	
126.26	2	2	0		x	
126.44	0	2	0		x	
127.08	-2	2	0		x	
127.72	0	2	0		x	
128.22	2	2	0		x	
128.29	0	2	0		x	
129.51	2	2	0		x	
129.66	0	2	0		x	
130.04	2	2	0		x	

130.09	0	2	0		x	
130.71	4	2	0		x	
130.80	2	2	0		x	
130.86	0	2	0		x	
131.12	4	2	0		x	
131.29	0	2	0		x	
131.45	2	2	0		x	
131.52	4	2	0		x	
131.61	0	2	0		x	
132.03	4	2	0		x	
132.06	0	2	0		x	
132.18	2	2	0		x	
132.34	0	2	0		x	
132.78	-2	2	0		x	
132.98	4	2	0		x	
133.53	0	2	0		x	
133.76	4	2	0		x	
133.82	0	2	0		x	
134.10	2	2	0		x	
134.20	4	2	0		x	
134.48	0	2	0		x	
134.85	4	2	0		x	
135.21	0	2	0		x	
135.38	2	2	0		x	
135.46	0	2	0		x	
135.68	2	2	0		x	
136.41	4	2	0		x	
136.60	0	2	0		x	
136.68	2	2	0		x	
136.92	0	2	0		x	
137.59	2	2	0		x	
137.95	0	2	0		x	
138.08	2	2	0		x	
138.22	4	2	0		x	
138.59	0	2	0		x	
139.14	2	2	0		x	
139.37	0	2	0		x	
139.53	4	2	0		x	
139.71	0	2	0		x	
140.10	4	2	0		x	
140.15	0	2	0		x	
140.33	4	2	0		x	
140.43	0	2	0		x	
141.13	-4	2	0		x	
141.27	0	2	0		x	
141.75	2	2	0		x	
141.77	0	2	0		x	
141.98	2	2	0		x	
142.23	0	2	0		x	
142.56	2	2	0		x	
143.09	0	2	0		x	
143.35	2	2	0		x	
143.63	0	2	0		x	
143.88	4	2	0		x	
143.99	6	2	0		x	
144.08	0	2	0		x	
144.23	6	2	0		x	
144.39	4	2	0		x	
144.54	0	2	0		x	
144.62	6	2	0		x	
144.77	0	2	0		x	
145.47	2	2	0		x	
145.78	2	2	0		x	Här blir det mörkt i mitten och det ser ut att vara lera i hålet
179.99		2	0		G	Slut film. Mörkt ända ner hit. GU=8.4

Borrhåls id: HSH03

Namn på filmen/filmerna: HSH03_02_09_10, HSH03_3_02_09

Loggningsdatum: 2002-09-16, kl 10:35; 2002-09-16, kl 12.06

Original Secup (m)	Beta Offset (+/- degrees)	Image Condition	Pointer Inaccuracy	Sond Rotate	QC final	Comment
11.00		5	2		m	m-intervall. Samma värde som nedan dvs 94
11.96	94	5	2		x	Mörkt i casing
12.07	0	5	2		x	
12.20	4	5	2		x	
12.23	-12	5	2		x	
12.32	-14	5	2		x	
12.43	-2	5	2		x	
12.58	0	5	2		x	
12.74	-4	5	2		x	
12.86	-2	5	2		x	
13.04	0	5	2		x	
13.81	4	5	2		x	
13.99	0	5	2		x	
14.06	-4	5	2		x	
14.11	-10	5	2		x	
14.31	-16	5	2		x	
14.42	-20	5	2		x	
14.65	-18	5	2		x	
15.77	-10	5	2		x	
16.80	-6	5	2		x	
16.89	-4	5	2		x	
16.96	-2	5	2		x	
17.41	0	5	2		x	
17.89	-2	5	2		x	
18.59	0	5	2		x	
18.66	32	5	2		x	
18.70	85	5	2		x	
18.75	155	5	2		x	
18.83	168	5	2		x	
18.89	90	5	2		x	
18.98	2	5	2		x	
19.22	0	5	2		x	
19.91	-2	5	2		x	
19.96	0	5	2		x	
20.05	4	5	2		x	
20.44	0	5	2		x	
21.28	4	5	2		x	
21.55	2	5	2		x	
21.82	0	5	2		x	
22.52	-4	5	2		x	
22.65	0	5	2		x	
23.63	-4	5	2		x	
23.88	0	5	2		x	
24.37	2	5	2		x	
24.49	4	5	2		x	
24.58	6	5	2		x	
25.00	4	5	2		x	
25.30	2	5	2		x	
25.44	4	5	2		x	

26.04	0	5	2		x	
26.13	4	5	2		x	
26.66	0	5	2		x	
27.07	4	5	2		x	
27.30	6	5	2		x	
28.14	2	5	2		x	
28.65	0	5	2		x	
28.95	2	5	2		x	
28.99	0	5	2		x	
29.06	4	5	2		x	
29.67	8	5	2		x	
29.96	6	5	2		x	
30.13	4	5	2		x	
30.35	6	5	2		x	
30.79	4	5	2		x	
31.27	0	5	2		x	
31.72	2	5	2		x	
32.43	4	5	2		x	
32.59	6	5	2		x	
32.68	8	5	2		x	
32.82	10	5	2		x	
33.16	12	5	2		x	
33.87	8	5	2		x	
34.13	6	5	2		x	
34.30	4	5	2		x	
34.79	6	5	2		x	
35.91	6	5	2		x	
35.15	8	5	2		x	
35.54	6	5	2		x	
36.36	4	5	2		x	
36.54	6	5	2		x	
36.68	8	5	2		x	
36.76	6	5	2		x	
36.89	8	5	2		x	
37.47	10	5	2		x	
37.90	14	5	2		x	
38.39	8	5	2		x	
38.65	10	5	2		x	
39.95	4	5	2		x	
40.15	0	5	2		x	
41.46	8	5	2		x	
41.52	0	5	2		x	
41.61	6	5	2		x	
41.71	8	5	2		x	
42.29	4	5	2		x	
42.50	8	5	2		x	
42.61	10	5	2		x	
42.95	6	5	2		x	
43.38	4	5	2		x	
43.51	8	5	2		x	
43.78	10	5	2		x	
44.30	6	5	2		x	
44.45	8	5	2		x	
44.90	12	5	2		x	
45.00	10	5	2		x	
45.26	8	5	2		x	
45.38	10	5	2		x	

45.79	8	5	2		x	
45.86	6	5	2		x	
46.36	8	5	2		x	
46.47	10	5	2		x	
47.12	14	5	2		x	
47.40	12	5	2		x	
48.56	10	5	2		x	
48.86	14	5	2		x	
49.20	10	5	2		x	
49.67	14	5	2		x	
50.10	16	5	2		x	
50.28	8	5	2		x	
50.97	12	5	2		x	
51.31	20	5	2		x	
51.72	24	5	2		x	
51.83	20	5	2		x	
51.88	14	5	2		x	
52.45	14	5	2		x	
52.56	20	5	2		x	
52.62	14	5	2		x	
52.68	16	5	2		x	
52.94	14	5	2		x	
53.63	12	5	2		x	
53.71	16	5	2		x	
53.90	10	5	2		x	
54.09	0	5	2		x	
54.29	-2	5	2		x	
54.61	-4	5	2		x	
54.69	0	5	2		x	
55.14	-2	5	2		x	
55.45	-6	5	2		x	
55.73	-4	5	2		x	
55.79	-2	5	2		x	
55.85	-4	5	2		x	
56.00	0	5	2		x	
56.08	-4	5	2		x	
56.14	-2	5	2		x	
56.34	-4	5	2		x	
56.39	-6	5	2		x	
56.43	-2	5	2		x	
56.77	-4	5	2		x	
56.88	0	5	2		x	
57.28	-6	5	2		x	
57.34	-4	5	2		x	
57.49	-2	5	2		x	
57.92	-4	5	2		x	
58.01	0	5	2		x	
58.04	-4	5	2		x	
58.22	0	5	2		x	
58.46	2	5	2		x	
58.49	4	5	2		x	
58.53	6	5	2		x	
58.58	4	5	2		x	
58.67	0	5	2		x	
59.28	4	5	2		x	
60.12	-4	5	2		x	
60.25	0	5	2		x	

60.70	2	5	2		x	
60.93	0	5	2		x	
61.44	2	5	2		x	
61.61	4	5	2		x	
61.74	2	5	2		x	
61.83	0	5	2		x	
62.29	2	5	2		x	
62.52	0	5	2		x	
62.74	2	5	2		x	
63.03	0	5	2		x	
63.19	2	5	2		x	
63.87	4	5	2		x	
63.98	0	5	2		x	
64.84	2	5	2		x	
64.98	4	5	2		x	
65.03	2	5	2		x	
65.15	0	5	2		x	
66.42	-2	5	2		x	
66.50	0	5	2		x	
67.33	2	5	2		x	
67.92	0	5	2		x	
68.85	-2	5	2		x	
68.96	0	5	2		x	
69.98	2	5	2		x	
70.05	0	5	2		x	
70.84	2	5	2		x	
71.15	4	5	2		x	
71.56	6	5	2		x	
71.93	0	5	2		x	
72.22	-2	5	2		x	
72.32	4	5	2		x	
72.47	6	5	2		x	
72.54	10	5	2		x	
72.56	2	5	2		x	
72.97	4	5	2		x	
73.02	0	5	2		x	
73.26	4	5	2		x	
73.75	0	5	2		x	
73.82	4	5	2		x	
74.04	6	5	2		x	
74.28	2	5	2		x	
74.34	6	5	2		x	
74.69	10	5	2		x	
74.82	8	5	2		x	
74.93	4	5	2		x	
75.00	0	5	2		x	
75.31	2	5	2		x	
75.49	0	5	2		x	
76.03	4	5	2		x	
76.18	8	5	2		x	
76.41	10	5	2		x	
76.66	4	5	2		x	
76.74	2	5	2		x	
76.86	0	5	2		x	
76.91	4	5	2		x	
76.99	6	5	2		x	
77.44	8	5	2		x	

77.61	4	5	2		x	
77.79	6	5	2		x	
77.91	4	5	2		x	
78.35	6	5	2		x	
79.66	8	5	2		x	
79.84	6	5	2		x	
80.00	4	5	2		x	
80.14	6	5	2		x	
81.74	4	5	2		x	
82.08	8	5	2		x	
82.28	6	5	2		x	
82.54	8	5	2		x	
82.58	4	5	2		x	
82.79	0	5	2		x	
82.83	4	5	2		x	
83.34	6	5	2		x	
83.96	4	5	2		x	
84.11	6	5	2		x	
84.75	8	5	2		x	
85.21	16	5	2		x	
85.29	10	5	2		x	
85.65	14	5	2		x	
85.74	10	5	2		x	
86.28	2	5	2		x	
86.60	6	5	2		x	
86.71	8	5	2		x	
86.88	10	5	2		x	
87.38	12	5	2		x	
87.52	10	5	2		x	
87.84	10	5	2		x	
87.87	12	5	2		x	
89.64	16	5	2		x	
90.22	12	5	2		x	
90.68	10	5	2		x	
90.83	12	5	2		x	
91.71	10	5	2		x	
92.15	14	5	2		x	
92.36	0	5	2		x	
92.82	-2	5	2		x	
92.98	-4	5	2		x	
93.09	0	5	2		x	
93.35	-2	5	2		x	
93.48	-4	5	2		x	
94.10	-6	5	2		x	
94.38	-10	5	2		x	
94.42	-2	5	2		x	
94.48	-4	5	2		x	
94.74	-2	5	2		x	
94.91	-4	5	2		x	
95.62	-6	5	2		x	
95.84	-4	5	2		x	
96.29	-6	5	2		x	
96.35	-4	5	2		x	
96.92	-6	5	2		x	
97.03	-8	5	2		x	
97.22	-4	5	2		x	
97.84	-10	5	2		x	

98.19	-2	5	2		x	
98.34	-4	5	2		x	
99.11	-6	5	2		x	
99.77	-8	5	2		x	
100.50	-6	5	2		x	
100.92	-8	5	2		x	
101.34	-4	5	2		x	
101.42	0	5	2		x	
101.51	-6	5	2		x	
101.65	-4	5	2		x	
101.73	0	5	2		x	
102.14	-4	5	2		x	
102.42	0	5	2		x	
102.92	-2	5	2		x	
103.51	0	5	2		x	
103.76	-4	5	2		x	
104.18	0	5	2		x	
105.12	-4	5	2		x	
105.22	-2	5	2		x	
105.49	-4	5	2		x	
105.67	0	5	2		x	
105.73	-4	5	2		x	
105.81	0	5	2		x	
106.03	-4	5	2		x	
107.05	-2	5	2		x	
107.22	0	5	2		x	
107.85	-2	5	2		x	
108.14	-4	5	2		x	
108.58	0	5	2		x	
109.31	-4	5	2		x	
109.42	0	5	2		x	
109.63	-2	5	2		x	
109.68	0	5	2		x	
110.03	-4	5	2		x	
110.56	-6	5	2		x	
111.10	-8	5	2		x	
111.20	-6	5	2		x	
111.28	-4	5	2		x	
111.77	-6	5	2		x	
112.11	-4	5	2		x	
112.24	-2	5	2		x	
112.70	0	5	2		x	
113.74	-2	5	2		x	
114.13	0	5	2		x	
114.67	-2	5	2		x	
115.23	-4	5	2		x	
115.67	0	5	2		x	
115.89	-2	5	2		x	
116.28	0	5	2		x	
116.40	-4	5	2		x	
117.11	0	5	2		x	
117.28	-4	5	2		x	
117.89	0	5	2		x	
117.96	-4	5	2		x	
118.28	0	5	2		x	
118.58	-4	5	2		x	
118.74	-2	5	2		x	

118.95	0	5	2		x	
119.24	-4	5	2		x	
119.49	-6	5	2		x	
119.81	-4	5	2		x	
120.27	-2	5	2		x	
120.50	0	5	2		x	
120.75	-4	5	2		x	
120.85	-2	5	2		x	
121.24	0	5	2		x	
121.45	-4	5	2		x	
121.66	0	5	2		x	
121.76	-4	5	2		x	
121.80	0	5	2		x	
122.33	-4	5	2		x	
122.40	-2	5	2		x	
122.52	0	5	2		x	
122.61	-2	5	2		x	
122.93	-4	5	2		x	
122.99	-2	5	2		x	
123.39	-4	5	2		x	
123.67	0	5	2		x	
124.26	-4	5	2		x	
124.32	-6	5	2		x	
124.65	-8	5	2		x	
124.98	-6	5	2		x	
125.07	-4	5	2		x	
125.34	-6	5	2		x	
125.46	-8	5	2		x	
125.70	-6	5	2		x	
125.84	-6	5	2		x	
125.94	-6	5	2		x	
126.20	0	5	2		x	
126.84	-2	5	2		x	
126.95	-4	5	2		x	
127.09	-6	5	2		x	
127.44	-8	5	2		x	
127.56	-6	5	2		x	
127.88	-8	5	2		x	
128.07	-6	5	2		x	
128.12	-8	5	2		x	
128.54	-6	5	2		x	
128.71	-4	5	2		x	
128.88	-2	5	2		x	
128.99	-6	5	2		x	
129.06	-10	5	2		x	
129.24	0	5	2		x	
129.76	2	5	2		x	
129.92	0	5	2		x	
130.14	-2	5	2		x	
130.19	0	5	2		x	
130.58	-8	5	2		x	
130.70	-4	5	2		x	
130.97	-6	5	2		x	
132.32	-2	5	2		x	
132.52	0	5	2		x	
132.75	-4	5	2		x	
132.94	-6	5	2		x	

133.53	-8	5	2		x	
133.80	-10	5	2		x	
134.14	-6	5	2		x	
134.59	-2	5	2		x	
134.73	0	5	2		x	
134.97	-2	5	2		x	
135.07	-4	5	2		x	
135.31	-6	5	2		x	
135.38	0	5	2		x	
135.69	2	5	2		x	
135.84	0	5	2		x	
136.06	4	5	2		x	
136.46	2	5	2		x	
136.54	4	5	2		x	
136.61	0	5	2		x	
136.70	4	5	2		x	
136.76	2	5	2		x	
136.98	4	5	2		x	
137.86	2	5	2		x	
138.09	4	5	2		x	
138.23	2	5	2		x	
138.38	0	5	2		x	
138.52	4	5	2		x	
138.59	0	5	2		x	
139.23	-4	5	2		x	
139.69	0	5	2		x	
140.03	-4	5	2		x	
140.30	-6	5	2		x	
140.55	4	5	2		x	
140.68		5	2		G	Slut film 1
		5	2		G	
143.43	2	5	2		x	Start film 2
143.61	4	5	2		x	
143.75	2	5	2		x	
144.27	4	5	2		x	
144.41	6	5	2		x	
144.67	0	5	2		x	
145.60	-2	5	2		x	
145.98	0	5	2		x	
146.55	2	5	2		x	
146.92	-2	5	2		x	
146.99	0	5	2		x	
147.24	2	5	2		x	
147.30	0	5	2		x	
147.68	2	5	2		x	
147.78	0	5	2		x	
148.37	4	5	2		x	
148.45	6	5	2		x	
148.73	-2	5	2		x	
148.91	0	5	2		x	
149.21	0	5	2		x	
149.52	-2	5	2		x	
149.78	-4	5	2		x	
149.93	4	5	2		x	
150.08	2	5	2		x	
150.25	0	5	2		x	
150.60	2	5	2		x	

150.65	0	5	2		x	
150.94	2	5	2		x	
151.09	0	5	2		x	
151.31	2	5	2		x	
151.53	4	5	2		x	
151.70	10	5	2		x	
152.05	0	5	2		x	
152.43	4	5	2		x	
152.83	2	5	2		x	
152.92	-4	5	2		x	
153.23	2	5	2		x	
153.37	0	5	2		x	
154.18	4	5	2		x	
154.30	0	5	2		x	
154.62	2	5	2		x	
154.95	4	5	2		x	
155.04	0	5	2		x	
155.61	2	5	2		x	
155.65	4	5	2		x	
156.03	0	5	2		x	
157.19	4	5	2		x	
157.63	0	5	2		x	
157.86	2	5	2		x	
158.44	0	5	2		x	
158.80	4	5	2		x	
158.92	6	5	2		x	
158.95	0	5	2		x	
159.14	-2	5	2		x	
159.34	0	5	2		x	
159.70	-2	5	2		x	
159.76	0	5	2		x	
159.88	-2	5	2		x	
160.04	0	5	2		x	
160.27	-2	5	2		x	
160.48	0	5	2		x	
160.81	2	5	2		x	
160.99	0	5	2		x	
161.41	-2	5	2		x	
161.65	0	5	2		x	
161.86	-4	5	2		x	
162.17	4	5	2		x	
162.63	2	5	2		x	
162.93	4	5	2		x	
163.14	0	5	2		x	
163.23	2	5	2		x	
163.39	4	5	2		x	
164.00	2	5	2		x	
164.08	0	5	2		x	
164.71	4	5	2		x	
164.76	6	5	2		x	
164.81	2	5	2		x	
164.84	-2	5	2		x	
165.05	0	5	2		x	
165.09	4	5	2		x	
165.15	0	5	2		x	
165.55	4	5	2		x	
165.69	0	5	2		x	

165.95	2	5	2		x	
165.99	-2	5	2		x	
166.04	0	5	2		x	
166.63	-2	5	2		x	
166.70	4	5	2		x	
166.73	-2	5	2		x	
166.79	0	5	2		x	
166.97	-4	5	2		x	
167.08	0	5	2		x	
167.45	4	5	2		x	
167.55	2	5	2		x	
167.78	0	5	2		x	
168.19	2	5	2		x	
168.32	4	5	2		x	
168.41	0	5	2		x	
168.74	4	5	2		x	
168.90	0	5	2		x	
169.26	4	5	2		x	
169.40	0	5	2		x	
169.67	2	5	2		x	
169.99	0	5	2		x	
170.03	4	5	2		x	
170.18	6	5	2		x	
170.21	0	5	2		x	
170.40	2	5	2		x	
170.50	4	5	2		x	
170.60	2	5	2		x	
170.68	6	5	2		x	
170.76	0	5	2		x	
171.08	2	5	2		x	
171.18	6	5	2		x	
171.34	4	5	2		x	
171.38	0	5	2		x	
171.62	4	5	2		x	
171.80	2	5	2		x	
171.96	0	5	2		x	
172.15	4	5	2		x	
172.25	2	5	2		x	
172.42	0	5	2		x	
172.55	-2	5	2		x	
172.75	0	5	2		x	
173.68	-2	5	2		x	
173.87	0	5	2		x	
174.30	2	5	2		x	
174.70	0	5	2		x	
174.88	4	5	2		x	
175.02	0	5	2		x	
175.40	-2	5	2		x	
175.48	0	5	2		x	
175.78	-2	5	2		x	
175.96	0	5	2		x	
177.07	4	5	2		x	
177.65	0	5	2		x	
178.38	4	5	2		x	
178.58	0	5	2		x	
178.64	-2	5	2		x	
178.86	0	5	2		x	

179.58	-2	5	2		x	
179.82	0	5	2		x	
180.34	2	5	2		x	
180.55	0	5	2		x	
181.06	4	5	2		x	
181.26	2	5	2		x	
181.38	0	5	2		x	
181.90	2	5	2		x	
181.99	-4	5	2		x	
182.13	0	5	2		x	
182.66	2	5	2		x	
182.88	4	5	2		x	
183.32	0	5	2		x	
184.19	4	5	2		x	
184.29	0	5	2		x	
184.62	2	5	2		x	
185.03	0	5	2		x	
185.17	2	5	2		x	
185.35	4	5	2		x	
185.66	0	5	2		x	
186.75	4	5	2		x	
187.11	2	5	2		x	
187.36	0	5	2		x	
187.79	2	5	2		x	
188.09	4	5	2		x	
188.34	0	5	2		x	
188.50	2	5	2		x	
188.83	-2	5	2		x	
189.03	0	5	2		x	
190.42	4	5	2		x	
190.74	6	5	2		x	
190.89	2	5	2		x	
190.98	4	5	2		x	
191.20	0	5	2		x	
191.33	2	5	2		x	
191.57	0	5	2		x	
191.65	2	5	2		x	
192.00	0	5	2		x	
192.07	2	5	2		x	
192.38	0	5	2		x	
192.46	4	5	2		x	
192.53	4	5	2		x	
192.81	2	5	2		x	
192.92	4	5	2		x	
193.01	2	5	2		x	
193.06	0	5	2		x	
193.18	4	5	2		x	
193.33	0	5	2		x	
193.67	2	5	2		x	
193.87	4	5	2		x	
194.09	2	5	2		x	
194.16	0	5	2		x	
194.28	2	5	2		x	
194.43	4	5	2		x	
194.59	0	5	2		x	
195.13	2	5	2		x	
195.29	0	5	2		x	
195.49	4	5	2		x	
195.67		5	2		m	Svart i mitten pga botten av hålet
196.24		5	2		m	Slut film 2

Borrhåls id: KLX07B

Namn på filmen/filmerna: KLX07B_05_07_07

Loggningsdatum: 2005-07-07, kl 08:01

Original Secup (m)	Beta Offset (+/- degrees)	Image Condition	Pointer Inaccuracy	Sond Rotate	QC final	Comment
9.00	0	5	0		x	
11.28	2	5	0		x	
11.64	2	5	0		x	Något suddig pekare
11.90	0	5	0		x	
12.51	-2	5	0		x	
12.54	-2	5	0		x	
12.63	0	5	0		x	
16.27	0	5	0		x	
19.68	-2	5	0		x	
22.98	-2	5	2		x	
24.27	-4	5	0		x	
25.57	-2	5	0		x	
26.30	0	5	0		x	
26.99	-2	5	0		x	
30.22	-6	5	0		x	
31.86	-4	5	0		x	
32.08	-2	5	0		x	
35.94	-6	5	0		x	
36.06	-4	5	0		x	
36.32	-2	5	0		x	
36.42	-4	5	2		x	
36.90	-10	5	0		x	
37.06	-10	5	0		x	
38.47	-12	5	0		x	
40.30	-12	5	0		x	
41.58	-14	5	0		x	
41.77	-18	5	0		x	
42.23	-20	5	0		x	
42.37	-30	5	0		x	
42.49	-26	5	0		x	
42.70	-20	5	0		x	
42.99	-20	5	0		x	
43.05	-18	5	0		x	
43.71	-22	5	0		x	
44.43	-20	5	0		x	
46.70	-18	5	0		x	
47.16	-12	5	0		x	
49.06	-10	5	0		x	
52.08	-6	5	0		x	
53.39	-8	5	0		x	
55.20	-8	5	2		x	
57.61	-10	5	0		x	

62.49	-10	5	2		x	
63.81	-12	5	0		x	
65.41	-8	5	2		x	
68.99	-8	5	0		x	
70.39	-6	5	0		x	
74.92	-8	5	2		x	
76.60	-8	5	0		x	
80.91	-6	5	0		x	
89.45	-6	5	2		x	
90.37	-8	5	0		x	
94.97	-8	5	0		x	
98.57	-8	5	0		x	
103.65	-8	5	0		x	
107.83	-8	5	0		x	
111.95	-8	5	0		x	
114.35	-8	5	0		x	
119.84	-8	5	2		x	
123.27	-8	5	2		x	
128.42	-8	5	2		x	
130.06	-8	5	0		x	
133.44	-8	5	0		x	
137.89	-6	5	0		x	
143.14	-8	5	2		x	
149.34	-8	5	0		x	
153.34	-6	5	2		x	
155.96	-8	5	0		x	
158.94	-6	5	2		x	
159.98	-6	5	0		x	
160.85	-8	5	0		x	
164.77	-8	5	0		x	
165.75	-6	5	0		x	
166.42	-4	5	0		x	
166.99	-2	5	0		x	
167.18	0	5	0		x	
168.43	-2	5	2		x	
169.52	0	5	0		x	
170.07	-4	5	0		x	
170.81	-2	5	0		x	
171.73	-2	5	2		x	
175.07	-4	5	0		x	
177.90	-4	5	0		x	
180.45	-4	5	0		x	
183.85	-4	5	0		x	
183.99	-2	5	0		x	
184.29	-4	5	0		x	
185.14	-2	5	0		x	
189.19	-2	5	0		x	
192.10	-2	5	2		x	
193.55	-2	5	0		x	
196.94	-2	5	0		x	
197.62	0	5	2		x	
198.19	0	5	0		x	
199.32	0	5	0		x	Slut film

Borrhåls id: KSH01A

Namn på filmen/filmerna:

KSH01A_3_03_02_04.mpg

KSH01A_4_03_02_05.mpg

KSH01A_5_03_02_05.mpg

KSH01A_6_03_02_05.mpg

KSH01A_7_03_02_05.mpg

KSH01A_8_03_02_05.mpg

Loggningsdatum:

2003-02-04, kl 17:12

2003-02-05, kl 08:39

2003-02-05, kl 10:01

2003-02-05, kl 11:32

2003-02-05, kl 13:01

2003-02-05, kl 14:04

Original Secup (m)	Beta Offset (+/- degrees)	Image Condition	Pointer Inaccuracy	Sond Rotate	QC final	Comment
100					G	100-340,043 meter: General uncertainty=11.0
340.04	0	2	2		x	Första tillgängliga rådatafilmen startar vid 340.043 meter x= kulan flyttar sig ryckigt 10-20 grader, vilket nog beror av en tröghet i kulans rörelse snarare än att sonden roterat mycket.
349.07	10	2	0		x	
349.28	5	2	0		x	
349.36	0	2	0		x	
349.52	-10	2	0		x	
349.79	-5	2	0		x	
350.04	20	2	0	x	x	
350.2	15	2	0		x	
350.32	20	3	5	x	x	Suddig och pixlig pekare. Kulan rullar fram och tillbaka ca 20 grader
352.61	0	3	5	x	x	Suddig och pixlig pekare. Kulan rullar fram och tillbaka ca 5 grader
356.25	0	3	0		x	
359.57	-10	2	0		x	
359.77	-5	2	0		x	
363.44	0	2	5		x	
364.35	-20	5	2		x	Väldigt suddig och pixlig pekare.
367.62	-10	5	2		x	Väldigt suddig och pixlig pekare.
368.35	-15	5	2		x	Väldigt suddig och pixlig pekare.
369.51	-10	5	5		x	Väldigt suddig och pixlig pekare.
374.07	-5	3	5		x	Suddig och pixlig pekare.
374.55	10	3	5		x	Suddig och pixlig pekare.
375.37	5	3	2		x	
377.08	-15	3	0		x	
377.13	-10	3	0		x	
377.19	10	3	0		x	
377.46	0	3	0		x	
379.59	-15	3	0		x	
381.62	-5	3	5		x	
383.45	0	3	0		x	
397.81	5	3	2		x	
398.77	-20	3	0		x	
399.22	0	3	5		x	
402.75	-10	3	5		x	
408.05	-15	3	0		x	
408.55	10	5	0		x	
409.3	15	3	5		x	

412.48	5	3	2		x	
413.45	10	3	2		x	
413.93	5	3	0		x	
416.67	0	3	0		x	
425.39	-10	3	0		x	
425.62	-15	3	0		x	
425.82	-20	3	0		x	
427	0	3	0		x	
429.42	-5	3	0		x	
430.23	0	3	0		x	
430.35	-5	3	5		x	
433.93	0	3	0		x	
436.08	5	3	0		x	
439.87	0	3	0		x	
443.05	5	3	0		x	
444.12	10	2	0		x	
445.91	5	2	0		x	
445.97	0	2	5		x	
450.21	5	2	0		x	
450.53	10	2	0		x	
451.31	5	2	0		x	
451.75	0	2	0		x	
452.01	-5	2	0		x	
452.09	10	3	0		x	
452.16	5	3	0		x	
452.27	0	3	0		x	
452.69	0	3	5		m	Svart bild inget syns
452.83					m	Slut film 3
450	5	2	0		x	Start film 4
450.29	10	2	5		x	Från 450 meter har film 4 används
451.43	0	2	0		x	
451.53	-5	2	0		x	
451.68	-10	2	0		x	
452.69	-5	2	0		x	
453.12	-10	2	0		x	
454.28	-5	2	0		x	
454.45	0	2	0		x	
454.94	5	2	0		x	
455.09	10	2	0		x	
455.24	15	2	0		x	
456.68	10	2	0		x	
456.94	15	2	0		x	
457.81	10	2	0		x	
458.05	15	2	0		x	
458.16	10	2	0		x	
458.54	0	2	0		x	
458.98	-5	2	0		x	
459.23	-15	2	0		x	
460.24	-5	2	0		x	
460.34	-10	2	0		x	
460.46	-5	2	0		x	
460.74	0	2	5		x	
462.15	5	2	0		x	
462.29	15	2	0		x	
462.62	0	2	0		x	
462.76	5	2	0		x	
463.02	10	2	0		x	
463.3	0	2	0		x	
463.44	10	2	0		x	
464.37		5			m	Väldigt suddig och pixlig pekare.

464.98	15	3	0		x	
465.81	0	3	5		x	
466.37	-15	2	5		x	
466.74	0	3	0		x	
467.09	-5	3	5		x	
467.45	5	3	2		x	
468.8	15	3	0		x	
469.17	10	3	0		x	
469.3	20	3	0		x	
469.4	15	3	0		x	
469.71	5	3	0		x	
469.95	0	2	0		x	
470.1	5	3	0		x	
470.5	0	3	0		x	
472.07	5	3	0		x	
472.48	10	3	0		x	
472.73	-10	3	5	x	x	
473.34	0	3	0		x	
473.63	-5	3	0		x	
473.76	0	3	0		x	
474.6	5	3	5		x	
476.76	0	3	5		x	
478	5	3	0		x	
480.38	0	3	5		x	
481.64	-5	2	5		x	
482.33	5	3	0		x	
483.08	10	3	0		x	
483.92	5	3	0		x	
484.66	0	3	0		x	
485.16	-5	3	2		x	
487.05	0	3	2		x	
488.36	-5	3	0		x	
489.43	0	3	0		x	
491	-5	3	2		x	
492.22	0	3	2		x	
492.5	-5	3	2		x	
494.81	-10	3	2		x	
494.91	-5	3	5		x	
499.48	0	3	0		x	
500.38	-5	3	0		x	
509.99	-5	3	5		x	
516.26	0	3	2		x	
518.1	5	3	5		x	
522.29	-5	3	0		x	
523	0	3	2		x	
523.85	5	3	5		x	
535.67	-5	3	2		x	
536.73	0	3	5		x	
537.34	5	3	2		x	
538.76	0	3	5		x	
541.28	5	2	2		x	
545.19	0	2	2		x	
545.6	-5	2	5		x	
546.5	-10	2	2		x	
546.8	-5	2	2		x	
547.81	5	3	5		x	
556.93	10	3	0		x	
557.32	15	3	0		x	
558.2	20	3	2		x	
558.52	15	3	0		x	

559.95	5	3	2		x	
561.56	10	3	0		x	
561.71	5	3	2		x	
562.17	-5	2	0		x	
564.53	-10	2	5		x	
566.03	10	2	2	x	x	
566.57	5	2	2		x	
566.78	10	2	0		x	
567.61	15	2	0		x	
569.18	5	2	0		x	
570.09	5	2	0		x	Slut film 4, Start film 5
570.64	0	2	0		x	
571.24	-5	2	0		x	
571.38	-10	2	0		x	
571.83	-15	2	0		x	
572.31	-20	2	0		x	
572.73	-5	2	0		x	
572.81	0	2	0		x	
573.05	5	2	0		x	
573.19	10	2	0		x	
573.55	15	3	0		x	
573.81	10	3	0		x	
575.13	15	3	0		x	
575.91	10	3	0		x	
577.38	-5	2	0	x	x	
577.38	-10	2	0		x	
577.38	0	2	0		x	
577.61	2	3	0		x	
578	0	2	0		x	
578.88	-5	2	0		x	
579.62	-15	2	0		x	
580.14	10	2	0	x	x	
580.53	0	2	0		x	
583.09	10	2	0		x	
583.56	0	2	0		x	
583.68	10	3	0		x	
584.53	20	3	0		x	
585.93	10	3	0		x	
586.51	15	3	0		x	
586.7	20	3	0		x	
587.33	15	3	0		x	
588.05	10	3	0		x	
588.77	0	2	0		x	
589.22	-5	2	0		x	
589.85	-10	2	0		x	
590.25	-5	2	0		x	
591.03	-10	2	0		x	
592.28	-15	2	0		x	
592.51	-20	2	0		x	
593.08	-15	2	0		x	
593.3	-10	2	0		x	
593.65	-5	2	0		x	
594.11	0	2	0		x	
594.27	5	3	0		x	
595.24	15	3	0		x	
595.52	20	3	0		x	
596.12	25	3	0		x	
596.23	0	3	5		x	
597.06	-10	2	0		x	
597.21	-5	2	0		x	

597.47	-20	2	0		x	
597.72	0	2	0	x	x	
597.95	10	2	0	x	x	
598.11	0	2	0		x	
598.37	10	2	0		x	
598.55	12	2	0		x	
598.69	15	2	0		x	
598.82	-5	2	0	x	x	
598.97	5	2	0		x	
599.29	10	2	0		x	
599.36	5	2	0		x	
599.65	-5	2	0		x	
600.52	5	2	5		x	
600.89	5	3	0		x	
602.21	0	2	0		x	
602.79	-5	2	0		x	
603.33	5	3	0		x	
603.9	10	3	0		x	
604.49	5	2	0		x	
605.11	-5	2	0		x	
607.59	-10	2	0		x	
609.12	-5	2	0		x	
609.57	0	3	0		x	
612.74	-5	2	0		x	
613.5	-15	2	0		x	
614.27	-5	2	0		x	
614.75	-10	2	0		x	
614.98	0	2	0		x	
616.56	0	2	0		x	
619.83	0	2	5		x	
620.98	10	2	0	x	x	
626.68	5	2	0		x	
626.98	10	2	0		x	
628.01	0	2	0		x	
629.48	5	2	2		x	
633.8	0	2	0		x	
635.83	5	2	0		x	
635.83	-10	2	0		x	Pekaren riktas om snabbt
635.84	10	2	0		x	Pekaren riktas om snabbt
635.99	0	2	0		x	
636.93	-2	2	0		x	
638.58	0	2	0		x	
638.72	-2	2	0		x	
638.98	0	2	2		x	
645.59	-5	2	0		x	
646.92	-10	2	0		x	
652.56	-5	2	0		x	
653	0	2	5		x	
655.1	0	2	0		x	
658.93	-5	2	0		x	
659.92	-10	2	0		x	
660.03	0	2	2		x	
660.17	-10	2	5		x	
660.7	-5	2	0		x	
660.8	-10	2	0		x	
660.99	0	2	0		x	
661.08	-5	2	0		x	
661.39	0	2	5		x	
661.97	5	2	0		x	
662.2	0	2	0		x	

663.72	-5	2	0		x	
663.93	0	2	0		x	
664.14	-5	2	0		x	
664.25	0	2	0		x	
664.78	5	2	0		x	
664.86	0	2	0		x	
665.55	5	2	0		x	
665.85	0	2	0		x	
666.04	-5	2	0		x	
666.15	0	2	0		x	
666.26	-5	2	5		x	
666.58	5	2	5		x	
666.9	-15	2	0		x	
667	0	2	0		x	
667.11	-5	2	0		x	
667.18	0	2	5		x	
668.85	0	2	0		x	
670.26	-5	2	0		x	
670.62	-10	2	0		x	
670.89	-5	2	0		x	
671.26	-10	2	0		x	
671.85	-15	2	0		x	
672.6	-5	2	0		x	
672.84	0	2	5		x	
673.26	10	2	0		x	
674.93	15	2	5		x	
676.16	10	2	5		x	
677.29	15	2	0		x	
679.17	10	2	5		x	
680.59	5	2	0		x	
680.99	0	2	0		x	
682.63	-10	2	0		x	Svart bild i observationscirkeln.
682.64	0	2	0		x	
684.35	5	2	0		x	
684.56	10	2	0		x	
685.11	5	2	0		x	
685.91	0	2	0		x	
686	5	2	0		x	
686.07	0	2	0		x	
686.36	5	2	0		x	
686.48	-5	2	0		x	
686.58	0	2	0		x	
687.13	5	2	0		x	
687.49	0	2	0		x	
687.64	5	2	0		x	
687.8	0	2	0		x	
688.04	5	2	0		x	
688.17	0	2	0		x	
688.53	5	2	0		x	
688.61	0	2	0		x	
688.74	5	2	0		x	
689.12	10	2	0		x	
689.86	0	2	0		x	
689.99	-5	2	0		x	
690.06	0	2	0		x	
690.15	-5	2	5		x	
690.55	180				G	Slut film 5. Glapp mellan filmerna på 1.77 meter
692.32	-20	2	0	x	x	Start film 6, pekaren flyttas snabbt
692.52	-5	2	0		x	
692.72	0	2	0		x	

692.77	-5	2	0		x	
692.84	0	2	0		x	
693.9	5	2	5		x	
694.67	0	2	0		x	
695.3	-5	2	0		x	
695.45	0	2	0		x	
695.52	5	2	0		x	
695.71	0	2	5		x	
696.83	-10	2	5		x	
697.45	10	2	5	x	x	
698.49	15	2	5		x	
698.66	5	2	0		x	
700.79	10	2	5		x	
701.67	0	2	0		x	
702.7	-5	2	0		x	
703.32	-10	2	0		x	
704.54	-5	2	0		x	
704.95	0	2	0		x	
705.63	5	2	0		x	
707.15	0	2	0		x	
707.51	-5	2	0		x	
707.91	-10	2	0		x	
708.23	-15	2	0		x	
709.14	-10	2	0		x	
709.36	-5	2	0		x	
709.77	0	2	0		x	
709.88	-5	2	0		x	
710.07	0	2	0		x	
715.16	5	2	0		x	
715.78	10	2	0		x	
715.94	15	2	0		x	
716.16	0	2	0		x	
716.26	5	2	0		x	
716.43	15	2	0		x	
717.23	10	2	0		x	
717.38	0	2	0		x	
717.66	-5	2	0		x	
717.78	-10	2	0		x	
719.67	0	2	0		x	
720.28	-5	2	0		x	
720.63	0	2	0		x	
721.47	-5	2	0		x	
722	-10	2	0		x	
722.87	-15	2	0		x	
724.11	-10	2	0		x	
724.69	-5	2	0		x	
724.92	0	2	0		x	
726.55	-5	2	0		x	
727.43	0	2	0		x	
727.43	-5	2	0		x	
729.56	-10	2	0		x	
730.56	-5	2	0		x	
730.86	0	2	0		x	
731.89	-5	2	0		x	
732.21	-10	2	0		x	
733	-5	2	0		x	
733.88	0	2	0		x	
734.86	-10	2	0		x	
735.12	-5	2	0		x	
735.29	-10	2	0		x	

735.62	-15	2	0		x	
735.78	-20	2	0		x	
735.92	5	2	0		x	
736.16	0	2	0		x	
736.36	5	2	0		x	
736.99	10	2	0		x	
738.35	20	2	0		x	
739.02	0	2	0		x	
740.06	-5	2	0		x	
740.16	-10	2	0		x	
740.88	10	2	0		x	
740.99	5	2	0		x	
741.25	0	2	0		x	
742.24	5	2	0		x	
742.53	10	2	0		x	
743.41	15	2	0		x	
744.24	20	2	0		x	
744.33	5	2	0	x	x	
745.3	-5	2	5		x	
746.06	15	2	0		x	
746.16	-5	2	0		x	
746.3	-10	2	0		x	
746.61	-15	2	0		x	
746.85	0	2	0		x	
747.06	-5	2	0		x	
747.16	0	2	0		x	
747.29	5	2	0		x	
747.44	0	2	5		x	
748.02	20	2	0		x	
748.14	15	2	0		x	
748.34	20	2	0		x	
748.69	10	2	0		x	
748.79	15	2	0		x	
748.88	20	2	0		x	
749.21	25	2	5		x	
749.62	15	2	5		x	
749.81	20	2	5		x	
750	15	2	5		x	
750.38	20	2	5		x	
750.59	15	2	5		x	
750.85	10	2	5		x	
751.03	25	2	5		x	
751.15	10	2	5		x	
751.23	5	2	5		x	
751.45	15	2	5		x	
751.55	10	2	5		x	
752.07	15	2	5		x	
752.58	20	2	5		x	
752.91	25	2	5		x	
752.98	5	2	5		x	
753.1	0	2	5		x	
753.2	5	2	5		x	
754.04	0	2	5		x	
754.22	-5	2	5		x	
755.11	-10	2	5		x	
755.5	0	2	5		x	
756.33	5	2	0		x	
756.96	0	2	0		x	
757.3	-5	2	2		x	
759.11	0	2	0		x	

759.29	5	2	0		x	
759.79	10	2	0		x	
760.2	15	2	0		x	
760.83	10	2	0		x	
761.85	5	2	0		x	
762.21	0	2	0		x	
763.38	5	2	0		x	
764.73	0	2	0		x	
765.07	-5	2	0		x	
765.41	0	2	0		x	
765.59	5	2	0		x	
766.11	10	2	0		x	
766.3	15	2	0		x	
766.65	10	2	0		x	
767.35	5	2	0		x	
767.66	0	2	0		x	
767.84	5	2	0		x	
768.33	10	2	5		x	
769.85	5	2	0		x	
770.67	5	2	5		x	
772.66	10	2	0		x	
772.99	15	2	0		x	
774.01	20	2	0		x	
774.11	5	2	5		x	
774.92	0	2	5		x	
775.76	-5	2	5		x	
776.22	-10	2	10		x	
776.77	0	2	0		x	
777.55	5	2	5		x	
778.11	10	2	5		x	
778.93	15	2	5		x	
780.58	10	2	0		x	
782.08	15	2	0		x	
782.34	10	2	5		x	
784.41	5	2	0		x	
785.17	0	2	0		x	
785.29	5	2	0		x	
786.81	10	2	0		x	
787.79	5	2	0		x	
788.13	0	2	0		x	
788.23	5	2	2		x	
790.71	0	2	0		x	
791.27	-5	2	0		x	
791.8	5	2	0		x	
791.92	0	2	0		x	
792.23	5	2	5		x	
792.66	10	2	5		x	
792.99	15	2	0		x	
793.22	10	2	5		x	
793.59	15	2	5		x	
794.7	10	2	0		x	
795.26	5	2	0		x	
796.38	0	2	0		x	
796.67	-5	2	0		x	
797.24	5	2	5		x	
797.6	10	2	5		x	
800.33	5	2	5		x	
805.39	0	2	0		x	
805.71	-5	2	0		x	
806.31	0	2	0		x	

806.55	-5	2	0		x	
806.61	30	2	0	x	x	
806.76	10	2	0		x	
807.72	-5	2	5	x	x	
808.31	0	2	5		x	
808.88	5	2	0		x	
810.16	10	2	0		x	
811.79	5	2	5		x	
812.01	10	2	0		x	
812.31	5	2	0		x	
812.62	0	2	0		x	
813.74	-10	2	5		x	
815.22	-5	2	0		x	
815.8	0	2	0		x	
818.47	10	2	5		x	
819.38		2	5		m	Slut bild 6
820.14	-2	2	0		x	Start film 7. Ett glapp på 0.74 meter
822.89	0	2	0		x	
824.35	-5	2	0		x	
825.34	0	2	2		x	
826.86	-5	2	2		x	
828.97	-10	2	2		x	
829.43	-15	2	2		x	
830.2	-10	2	0		x	
830.74	-5	2	0		x	
831.11	-10	2	0		x	
831.19	-5	2	0		x	
831.83	0	2	0		x	
832.54	5	2	5		x	
833.52	0	2	0		x	
835.32	-5	2	0		x	
835.7	-10	2	2		x	
837.17	-5	2	2		x	
838.6	0	2	0		x	
838.82	-5	2	0		x	
840.77	-10	2	2		x	
842.11	-12	2	0		x	
842.32	-10	2	2		x	
843.31	-5	2	2		x	
844.54	0	2	0		x	
845.03	5	2	0		x	
846.32	0	2	5		x	
847	-5	2	0		x	
848.07	0	2	0		x	
848.3	-5	2	0		x	
850.01	0	2	0		x	
850.25	5	2	0		x	
850.66	10	2	2		x	
854.46	5	2	0		x	
854.78	0	2	2		x	
856.1	-5	2	0		x	
856.63	10	2	0		x	
857.62	0	2	0		x	
857.73	5	2	0		x	
857.96	10	2	0		x	
859.44	5	2	0		x	
860.12	0	2	0		x	
860.55	-5	2	0		x	
860.71	-10	2	0		x	
860.88	-15	2	0		x	

861.17	-10	2	0		x	
862.25	0	2	0		x	
862.61	2	2	0		x	
862.76	5	2	0		x	
863.32	10	2	0		x	
864.07	15	2	0		x	
864.65	20	2	0		x	
866.37	10	2	0		x	
867.51	5	2	5		x	
868.72	10	2	0		x	
869.59	5	2	0		x	
870.87	0	2	0		x	
871.16	-5	2	0		x	
872.12	0	2	0		x	
873.59	5	2	5		x	
874.3	10	2	0		x	
877.03	5	2	0		x	
877.25	0	2	5		x	
877.67	-5	2	0		x	
878.07	-10	2	2		x	
878.82	-5	2	2		x	
879.33	0	2	0		x	
879.75	5	2	0		x	
880.09	10	2	0		x	
880.7	15	2	0		x	
881.21	20	2	0		x	
881.83	15	2	5		x	
882.48	10	2	0		x	
884.06	5	2	0		x	
884.62	10	2	5		x	
885.44	15	2	0		x	
886.48	10	2	0		x	
886.95	5	2	5		x	
888.98	10	2	0		x	
893.47	5	2	0		x	
894.18	0	2	0		x	
894.35	5	2	0		x	
894.46	0	2	0		x	
894.72	5	2	0		x	
897.34	0	2	0		x	
897.49	5	2	0		x	
900.05	10	2	0		x	
902.19	5	2	0		x	
905.14	0	2	0		x	
907.36	5	2	0		x	
908.42	10	2	0		x	
910.08	0	2	0		x	Slut film 7, start film 8
911.48	-5	2	0		x	
911.94	0	2	0		x	
913.64	-5	2	5		x	
914.67	0	2	0		x	
915.59	5	2	0		x	
917.74	10	2	0		x	
919.06	5	2	0		x	
919.45	0	2	0		x	
919.84	-5	2	0		x	
920.89	0	2	0		x	
922.68	5	2	5		x	
924.44	10	2	5		x	
925.67	0	2	0		x	

926.38	-5	2	0		x	
927.49	0	2	0		x	
929.2	5	2	0		x	
929.8	10	2	0		x	
932.13	5	2	0		x	
932.59	0	2	0		x	
933.69	-5	2	0		x	
933.95	0	2	5		x	
934.85	-5	2	0		x	
935.47	-12	2	0		x	
935.8	-15	2	0		x	
936.03	-20	2	0		x	
936.31	-10	2	0		x	
937.04	-5	2	0		x	
937.31	0	2	0		x	
937.56	-10	2	0	x	x	
937.71	-5	2	0		x	
938.96	-10	2	0		x	
939.7	-5	2	0		x	
940.25	0	2	0		x	
940.34	-5	2	0		x	
943.69	-10	2	0		x	
944.12	-15	2	0		x	
944.38	-5	2	0	x	x	
945.68	0	2	0		x	
946.68	5	2	0		x	
946.99	10	2	0		x	
947.24	5	2	0		x	
948.41	0	2	0		x	
948.61	5	2	0		x	
950.39	0	2	0		x	
950.49	5	2	0		x	
951.78	10	2	0		x	
952.21	0	2	0		x	
952.3	5	2	0		x	
952.55	2	2	0		x	
953.29	8	2	0		x	
954	5	2	0		x	
954.45	2	2	0		x	
954.73	0	2	0		x	
955.5	2	2	0		x	
956.18	8	2	0		x	
956.74	-10	2	0	x	x	
957.46	-2	2	0		x	
958.72	-5	2	0		x	
960.15	-10	2	0		x	
960.83	-15	2	0		x	
961.38	0	2	0	x	x	
961.93	-5	2	0		x	
962.78	0	2	0		x	
963.4	10	2	0		x	
963.99	15	2	0		x	
964.17	5	2	0		x	
964.28	15	2	0		x	
965.88	10	2	0		x	
965.99	5	2	0		x	
966.13	0	2	0		x	
966.74	-5	2	5		x	
967.14	0	2	0		x	
967.31	5	2	0		x	

967.5	10	2	0		x	
967.63	15	2	0		x	
967.74	10	2	0		x	
967.99	15	2	0		x	
969.29	10	2	0		x	
969.59	5	2	0		x	
969.99	0	2	0		x	
970.41	-5	2	0		x	
970.64	-10	2	0		x	
971.83	-5	2	0		x	
972.23	0	2	0		x	
973.18	5	2	0		x	
973.46	0	2	0		x	
974.6	5	2	0		x	
974.95	10	2	0		x	
975.31	15	2	0		x	
975.68	-5	2	0		x	
975.85	5	2	0		x	
976.08	10	2	0		x	
976.56	15	2	0		x	
977.22	10	2	0		x	
977.52	5	2	0		x	
977.7	0	2	0		x	
977.81	-5	2	0		x	
979.04	-15	2	0		x	
979.37	-5	2	0		x	
980.36	0	2	0		x	
980.57	5	2	0		x	
980.83	10	2	0		x	
981.19	15	2	0		x	
981.95	25	2	0		x	
982.55	5	2	5		x	
982.9	10	2	0		x	
984.18	5	2	0		x	
984.4	0	2	0		x	
984.52	-5	2	0		x	
984.87	-10	2	0		x	
985.4	0	2	0		x	
985.53	5	2	0		x	
985.89	10	2	0		x	
986.15	15	2	0		x	
986.47	0	2	0		x	
986.83	5	2	0		x	
987.22	0	2	0		x	
987.7	-10	2	0		x	
987.99	0	2	0	x	x	
988.34	-5	2	0		x	
988.52	-10	2	0		x	
989.61	0	2	0		x	
990.09	5	2	0		x	
990.26	10	2	0		x	
990.94	5	2	0		x	
991.46	0	2	0		x	
991.79	-5	2	0		x	
993.18	0	2	0		x	
993.32	5	2	0		x	
993.86	10	2	0		x	
994.26	5	2	0		x	
994.47	0	2	0		x	
994.65	-5	2	0		x	
995.09	-10	2	0		x	Slut film 8

Borrhåls id: KSH01B

Namn på filmen/filmerna: KSH01B_8_03_02_05.mpg

Loggningsdatum: 2003-02-05 kl 21:09

Original Secup (m)	Beta Offset (+/- degrees)	Image Condition	Pointer Inaccuracy	Sond Rotate	QC final	Comment
6.033	180				G	Ingen norrpil syns, svart observationscirkel. GU=11.0
6.24	155	3	0		x	Pekaren ligger väldigt fel. Pekaren rör sig snabbt, kompasspilen lite diffus
6.3	165	3	0		x	Pekaren ligger väldigt fel. Pekaren rör sig snabbt, kompasspilen lite diffus
6.34	160	3	0		x	Pekaren ligger väldigt fel. Pekaren rör sig snabbt, kompasspilen lite diffus
6.47	150	3	0		x	Pekaren ligger väldigt fel. Pekaren rör sig snabbt, kompasspilen lite diffus
6.52	160	3	0		x	Pekaren ligger väldigt fel, kompasspilen lite diffus
6.6	165	3	0		x	Pekaren ligger väldigt fel, kompasspilen lite diffus
6.9	160	3	0		x	Pekaren ligger väldigt fel, kompasspilen lite diffus
7.11	165	3	0		x	Pekaren ligger väldigt fel, kompasspilen lite diffus
8.37	170	3	0		x	Pekaren ligger väldigt fel, kompasspilen lite diffus
8.62	160	3	0		x	Pekaren ligger väldigt fel, kompasspilen lite diffus
8.72	165	3	0		x	Pekaren ligger väldigt fel, kompasspilen lite diffus
9.03	170	3	0		x	Pekaren ligger väldigt fel, kompasspilen lite diffus
9.54	160	3	0		x	Pekaren ligger väldigt fel, kompasspilen lite diffus
9.64	150	3	0		x	Pekaren ligger väldigt fel, kompasspilen lite diffus
9.77	155	3	0		x	Pekaren ligger väldigt fel, kompasspilen lite diffus
10.63	150	3	0		x	Pekaren ligger väldigt fel, kompasspilen lite diffus
10.7	140	3	0		x	Pekaren ligger väldigt fel, kompasspilen lite diffus
10.32	120	4	0		x	Pekaren ligger väldigt fel, kompasspilen syns väldigt dåligt
10.83					G	Observationscirkeln blir svart, kompassen ser ut att snurra, GU=11.0
12.07	135	4	0		x	Pekaren ligger väldigt fel, kompasspilen lite diffus
12.33	140	3	0		x	Pekaren ligger väldigt fel, kompasspilen lite diffus
12.67	130	3	0		x	Pekaren ligger väldigt fel, kompasspilen lite diffus
13.02	135	3	0		x	Pekaren ligger väldigt fel, kompasspilen lite diffus
13.23	115	3	0		x	Pekaren ligger väldigt fel, kompasspilen lite diffus
13.43	125	4	0		x	Pekaren ligger väldigt fel, kompasspilen lite diffus
13.75	130	4	0		x	Pekaren ligger väldigt fel, kompasspilen lite diffus
13.85	135	4	0		x	Pekaren flyttar sig snabbt, Pekaren ligger väldigt fel, kompasspilen syns väldigt dåligt
13.91	100	3	0		x	Pekaren flyttar sig snabbt, Pekaren ligger väldigt fel, kompasspilen lite diffus
13.96	60	3	0		x	Pekaren flyttar sig snabbt, Pekaren ligger väldigt fel, kompasspilen lite diffus
14.01	20	4	0		x	Pekaren flyttar sig snabbt, Pekaren ligger väldigt fel, kompasspilen syns väldigt dåligt
14.05	-5	4	0		x	Pekaren flyttar sig snabbt, kompasspilen syns väldigt dåligt
14.09	-30	4	0		x	Pekaren flyttar sig snabbt, kompasspilen syns väldigt dåligt
14.12	-90	3	0		x	Pekaren flyttar sig snabbt, Pekaren ligger väldigt fel, kompasspilen lite diffus
14.25	-120	3	0		x	Pekaren flyttar sig snabbt, Pekaren ligger väldigt fel, kompasspilen lite diffus
14.4					m	Pekaren ligger bakom kulan, svårt att se
14.63	155	3	0		x	Pekaren ligger väldigt fel, kompasspilen lite diffus
14.74	160	3	0		x	Pekaren ligger väldigt fel, kompasspilen lite diffus
14.82	150	3	0		x	Pekaren ligger väldigt fel, kompasspilen lite diffus
14.93	145	3	0		x	Pekaren ligger väldigt fel, kompasspilen lite diffus
15.12	140	3	0		x	Pekaren ligger väldigt fel, kompasspilen lite diffus
15.27	130	3	0		x	Pekaren ligger väldigt fel, kompasspilen lite diffus
15.49	135	3	5		x	Pekaren ligger väldigt fel, kompasspilen lite diffus
15.77	110	3	0		x	Pekaren ligger väldigt fel, kompasspilen lite diffus
15.89	100	3	0		x	Pekaren ligger väldigt fel, kompasspilen lite diffus
15.97	105	3	0		x	Pekaren ligger väldigt fel, kompasspilen lite diffus
16.03	110	3	0		x	Pekaren ligger väldigt fel, kompasspilen lite diffus
16.18	115	3	0		x	Pekaren ligger väldigt fel, kompasspilen lite diffus
16.22	90	3	0		x	Filmen stannar och startar om
16.22					m	Start ny film med filmning uppåt i borrhålet , pekaren syns ej
12.95					x	Filmen stannar och startar om
6					G	Mörk observationscirkel, kompassnålen syns inte, GU=11.0
9.34	0	3	0		x	Kompassnålen rör sig sakta hela tiden, kompassnålen är lite diffus
9.57	-5	3	0		x	Kompassnålen rör sig sakta hela tiden, kompassnålen är lite diffus
9.77	-10	3	0		x	Kompassnålen rör sig sakta hela tiden, kompassnålen är lite diffus
9.94	-5	3	0		x	Kompassnålen rör sig sakta hela tiden, kompassnålen är lite diffus
13.49	-10	3	0		x	Kompassnålen rör sig sakta hela tiden, kompassnålen är lite diffus
13.86	0	4	0		x	Kompassnålen rör sig sakta hela tiden, kompassnålen syns dåligt
13.98	-5	4	0		x	Kompassnålen rör sig hela tiden, kompassnålen syns dåligt
14.05	-10	4	0		x	Kompassnålen rör sig hela tiden, kompassnålen syns dåligt
14.1	-15	4	0		x	Kompassnålen rör sig hela tiden, kompassnålen syns dåligt
14.16	0	4			x	Kompassnålen rör sig hela tiden, kompassnålen syns dåligt
14.2					m	Mörk observationscirkel, kompassnålen syns inte

14.36	25	3	0		x	Kompassnålen rör sig hela tiden, kompassnålen är lite diffus
14.4					m	Mörk observationscirkel, kompassnålen syns inte
14.78	-10	3	0		x	Kompassnålen rör sig sakta hela tiden, kompassnålen är lite diffus
15.22	5	3	0		x	Kompassnålen rör sig sakta hela tiden, kompassnålen är lite diffus
15.74	0	3			x	Kompassnålen rör sig sakta hela tiden, kompassnålen är lite diffus
16.9					m	Mörk observationscirkel, kompassnålen syns inte
17.13	20	3	0		x	Kompassnålen rör sig hela tiden, kompassnålen är lite diffus
17.19					m	Pekaren ligger bakom kulan, svårt att se
17.49	10	3	0		x	Kompassnålen rör sig hela tiden, kompassnålen syns inte
17.72	0	3	0		x	Kompassnålen rör sig sakta hela tiden, kompassnålen är lite diffus
20.69					G	Mörk observationscirkel, kompassnålen syns inte, GU=11.0
22.24	0	3	0		x	Kompassnålen rör sig sakta hela tiden, kompassnålen är lite diffus
24.01					G	Mörk observationscirkel, kompassnålen syns inte, GU=11.0
26.78	-20	3	0		x	Kompassnålen rör sig sakta hela tiden, kompassnålen är lite diffus
27.34	-15	3	0		x	Kompassnålen rör sig sakta hela tiden, kompassnålen är lite diffus
28.16	-20	3	0		x	Kompassnålen rör sig sakta hela tiden, kompassnålen är lite diffus
28.46					m	Mörk observationscirkel, kompassnålen syns inte
29.011	-10	3	0		x	Kompassnålen rör sig sakta hela tiden, kompassnålen är lite diffus
29.93					m	Mörk observationscirkel, kompassnålen syns inte
30.08	-10	3	0		x	kompassnålen är lite diffus
32.06	-15	3	0		x	kompassnålen är lite diffus
33.04	-5	3	0		x	kompassnålen är lite diffus
33.18	-10	3	0		x	kompassnålen är lite diffus
34.73	-15	3	0		x	kompassnålen är lite diffus
34.94	-10	3	0		x	kompassnålen är lite diffus
35	-15	3	0		x	kompassnålen är lite diffus
35.29	-20	3	0		x	Pekaren flyttar sig snabbt, kompasspilen lite diffus
35.36	-25	3	0		x	Pekaren flyttar sig snabbt, kompasspilen lite diffus
35.46	-10	3	0		x	Pekaren flyttar sig snabbt, kompasspilen lite diffus
35.5	-5	3	0		x	Pekaren flyttar sig snabbt, kompasspilen lite diffus
35.55					m	Mörk observationscirkel, kompassnålen syns inte
35.72	30	3			x	Pekaren flyttar sig snabbt, kompasspilen lite diffus
35.77					m	Pekaren flyttar sig snabbt, kompasspilen syns dåligt
36.11	-10	3	0		x	Pekaren flyttar sig snabbt, kompasspilen lite diffus
37.51	-20	3	0		x	Pekaren flyttar sig sakta hela tiden, kompasspilen lite diffus
37.7	-15	3	0		x	Pekaren flyttar sig sakta hela tiden, kompasspilen lite diffus
38.18	-5	3	0		x	Pekaren flyttar sig sakta hela tiden, kompasspilen lite diffus
38.67	-10	3	0		x	Pekaren flyttar sig snabbt, kompasspilen lite diffus
38.79	-5	3	0		x	Pekaren flyttar sig snabbt, kompasspilen lite diffus
38.86	15	3	0		x	Pekaren flyttar sig snabbt, kompasspilen lite diffus
38.91	30	3	0		x	Pekaren flyttar sig snabbt, kompasspilen lite diffus
38.98	35	4	0		x	Pekaren flyttar sig snabbt, kompasspilen syns dåligt
39.05					m	Mörk observationscirkel, kompassnålen syns inte
39.48	10	3	0		x	Pekaren flyttar sig snabbt, kompasspilen lite diffus
39.69	0	3	0		x	Pekaren flyttar sig sakta hela tiden, kompasspilen lite diffus
39.95	-5	3	0		x	Pekaren flyttar sig sakta hela tiden, kompasspilen lite diffus
40.94	-10	3	0		x	Pekaren flyttar sig sakta hela tiden, kompasspilen lite diffus
41.18	-20	3	0		x	Pekaren flyttar sig sakta hela tiden, kompasspilen lite diffus
41.3	-15	3	0		x	Pekaren flyttar sig snabbt, kompasspilen lite diffus
41.63	-20	3	0		x	Pekaren flyttar sig snabbt, kompasspilen lite diffus
41.69	-10	3	0		x	Pekaren flyttar sig snabbt, kompasspilen lite diffus
41.75	0	3	0		x	Pekaren flyttar sig snabbt, kompasspilen lite diffus
41.86	-30	3	0		x	Pekaren flyttar sig snabbt, kompasspilen syns dåligt
41.96					m	Pekaren ligger bakom kulan, svårt att se
42.3	-15	4	0		x	Pekaren flyttar sig snabbt, kompasspilen syns dåligt
43.03	-10	3	0		x	Pekaren flyttar sig snabbt, kompasspilen lite diffus
43.18	0	3	0		x	Pekaren flyttar sig sakta hela tiden, kompasspilen lite diffus
43.99	-5	3	0		x	Pekaren flyttar sig sakta hela tiden, kompasspilen lite diffus
44.27					G	Mörk observationscirkel, kompassnålen syns inte, GU=11.0
45.62	10	3	0		x	Pekaren flyttar sig sakta hela tiden, kompasspilen lite diffus
45.76	-5	3	0		x	Pekaren flyttar sig sakta hela tiden, kompasspilen lite diffus
46.14	-10	3	0		x	Pekaren flyttar sig sakta hela tiden, kompasspilen lite diffus
46.7	-15	3	0		x	Pekaren flyttar sig sakta hela tiden, kompasspilen lite diffus
47.23					m	Mörk observationscirkel, kompassnålen syns inte
47.79	-5	3	0		x	Pekaren flyttar sig sakta hela tiden, kompasspilen lite diffus
47.97	-10	3	0		x	Pekaren flyttar sig sakta hela tiden, kompasspilen lite diffus
48.11	-5	3	0		x	Pekaren flyttar sig sakta hela tiden, kompasspilen lite diffus
48.41					m	Mörk observationscirkel, kompassnålen syns inte
48.9	0	3	0		x	Pekaren flyttar sig snabbt, kompasspilen lite diffus
49.16	15	3	0		x	Pekaren flyttar sig snabbt, kompasspilen lite diffus

49.2	30	3	0		x	Pekaren flyttar sig snabbt, kompasspilen lite diffus
49.34	20	3	0		x	Pekaren flyttar sig snabbt, kompasspilen lite diffus
49.39	0	3	0		x	Pekaren flyttar sig snabbt, kompasspilen lite diffus
49.57	-5	3	0		x	Pekaren flyttar sig snabbt, kompasspilen lite diffus
49.63	-15	3	0		x	Pekaren flyttar sig snabbt, kompasspilen lite diffus
49.71					m	Pekaren ligger bakom kulan, svårt att se
49.98	-5	3	0		x	Pekaren flyttar sig snabbt, kompasspilen lite diffus
50.08	5	3	0		x	Pekaren flyttar sig snabbt, kompasspilen lite diffus
50.2	0	3	0		x	Pekaren flyttar sig snabbt, kompasspilen lite diffus
50.55	-5	2	0		x	Pekaren flyttar sig sakta hela tiden
50.74	-10	2	0		x	Pekaren flyttar sig sakta hela tiden
51.32	0	2	0		x	Pekaren flyttar sig sakta hela tiden
52.71	-5	2	0		x	Pekaren flyttar sig snabbt hela tiden
54.21					m	Mörk observationscirkel, kompassnålen syns inte
54.31	35	2	0		x	Pekaren flyttar sig snabbt hela tiden
54.38	40	2	0		x	Pekaren flyttar sig snabbt hela tiden
54.46	35	2	0		x	Pekaren flyttar sig snabbt hela tiden
54.54	40	2	0		x	Pekaren flyttar sig snabbt hela tiden
54.68	25	2	0		x	Pekaren flyttar sig snabbt hela tiden
54.76					m	Pekaren ligger bakom kulan, svårt att se
55.11	10	2	0		x	Pekaren flyttar sig snabbt hela tiden
55.63	0	2	0		x	Pekaren flyttar sig snabbt hela tiden
56.43	-5	2	0		x	Pekaren flyttar sig snabbt hela tiden
56.66	-10	2	0		x	Pekaren flyttar sig snabbt hela tiden
57.49	-15	2	0		x	Pekaren flyttar sig snabbt hela tiden
58.35	-5	2	0		x	Pekaren flyttar sig snabbt hela tiden
58.43	5	2	0		x	Pekaren flyttar sig snabbt hela tiden
58.51	20	2	0		x	Pekaren flyttar sig snabbt hela tiden
58.62	30	2	0		x	Pekaren flyttar sig snabbt hela tiden
58.89	0	2	0		x	Pekaren flyttar sig snabbt hela tiden
59.03	-10	3	0		x	Pekaren flyttar sig snabbt hela tiden
59.15	-25	3	0		x	Pekaren flyttar sig snabbt, kompasspilen lite diffus
59.41	0	3	0		x	Pekaren flyttar sig snabbt, kompasspilen lite diffus
60.14	-5	2	0		x	Pekaren flyttar sig sakta hela tiden
60.27	-10	2	0		x	Pekaren flyttar sig sakta hela tiden, kompasspilen lite diffus
63	0	3	0		x	Pekaren flyttar sig sakta hela tiden, kompasspilen lite diffus
64.15	10	2	0		x	Pekaren flyttar sig sakta hela tiden
64.21	20	2	0		x	Pekaren flyttar sig sakta hela tiden
64.29	35	2	0		x	Pekaren flyttar sig snabbt hela tiden
64.37	45	2	0		x	Pekaren flyttar sig snabbt hela tiden
64.46	15	2	0		x	Pekaren flyttar sig snabbt hela tiden
64.54	-5	2	0		x	Pekaren flyttar sig snabbt hela tiden
64.8	0	2	0		x	Pekaren flyttar sig snabbt hela tiden
65.15	-30	2	0		x	Pekaren flyttar sig sakta hela tiden
65.25	-20	2	0		x	Pekaren flyttar sig sakta hela tiden
65.66	0	2	0		x	Pekaren flyttar sig sakta hela tiden
66.03	-5	2	0		x	Pekaren flyttar sig sakta hela tiden
67.97	-10	2	0		x	Pekaren flyttar sig sakta hela tiden
68.87	0	2	0		x	Pekaren flyttar sig snabbt hela tiden
69.62	25	2	0		x	Pekaren flyttar sig snabbt hela tiden
69.71	35	2	0		x	Pekaren flyttar sig snabbt hela tiden
69.78	0	2	0		x	Pekaren flyttar sig snabbt hela tiden
69.97	-5	2	0		x	Pekaren flyttar sig snabbt hela tiden
70.16	-15	2	0		x	Pekaren flyttar sig snabbt hela tiden
70.22	-25	3	0		x	Pekaren flyttar sig snabbt, kompasspilen lite diffus
70.33	-30	3	0		x	Pekaren flyttar sig snabbt, kompasspilen lite diffus
70.45					m	Pekaren ligger bakom kulan, svårt att se
71.01	-10	3	0		x	Pekaren flyttar sig snabbt, kompasspilen lite diffus
71.72	-5	3	0		x	Pekaren flyttar sig sakta hela tiden, kompasspilen lite diffus
72.22	0	3	0		x	Pekaren flyttar sig sakta hela tiden, kompasspilen lite diffus
72.69	-5	3	0		x	Pekaren flyttar sig sakta hela tiden, kompasspilen lite diffus
73.64	-10	3	0		x	Pekaren flyttar sig sakta hela tiden, kompasspilen lite diffus
74.05	-5	3	0		x	Pekaren flyttar sig sakta hela tiden, kompasspilen lite diffus
74.61	-10	3	0		x	Pekaren flyttar sig sakta hela tiden, kompasspilen lite diffus
75.24	-5	3	0		x	Pekaren flyttar sig sakta hela tiden, kompasspilen lite diffus
75.31	0	3	0		x	Pekaren flyttar sig sakta hela tiden, kompasspilen lite diffus
76.22					m	Pekaren ligger bakom kulan, svårt att se
76.81	0	3	0		x	Pekaren flyttar sig sakta hela tiden, kompasspilen lite diffus
77.92	-5	3	0		x	Pekaren flyttar sig sakta hela tiden, kompasspilen lite diffus
79.16	-10	3	0		x	Pekaren flyttar sig sakta hela tiden, kompasspilen lite diffus

79.96	-15	3	0		x	Pekaren flyttar sig sakta hela tiden, kompasspilen lite diffus
80.18	-10	4	0		x	Pekaren flyttar sig sakta hela tiden, kompasspilen syns dåligt
80.65	0	3	0		x	Pekaren flyttar sig sakta hela tiden, kompasspilen syns dåligt
80.73	15	4	0		x	Pekaren flyttar sig sakta hela tiden, kompasspilen syns dåligt
80.79	25	4	0		x	Pekaren flyttar sig sakta hela tiden, kompasspilen syns dåligt
80.88	15	3	0		x	Pekaren flyttar sig sakta hela tiden, kompasspilen lite diffus
80.95	0	3	0		x	Pekaren flyttar sig sakta hela tiden, kompasspilen lite diffus
81.37	-5	3	0		x	Pekaren flyttar sig sakta hela tiden, kompasspilen lite diffus
81.45	-25	4	0		x	Pekaren flyttar sig sakta hela tiden, kompasspilen syns dåligt
81.68					m	Pekaren ligger bakom kulan, svårt att se
82.37	-10	3	0		x	Pekaren flyttar sig sakta hela tiden, kompasspilen lite diffus
82.95	-15	3	0		x	Pekaren flyttar sig sakta hela tiden, kompasspilen lite diffus
83.27	-5	3	0		x	Pekaren flyttar sig sakta hela tiden, kompasspilen lite diffus
85.42	-10	3	0		x	Pekaren flyttar sig sakta hela tiden, kompasspilen lite diffus
85.51	-15	3	0		x	Pekaren flyttar sig sakta hela tiden, kompasspilen lite diffus
86.31	-5	4	0		x	Pekaren flyttar sig sakta hela tiden, kompasspilen syns dåligt
86.44	0	4	0		x	Pekaren flyttar sig sakta hela tiden, kompasspilen syns dåligt
86.53	-10	4	0		x	Pekaren flyttar sig sakta hela tiden, kompasspilen syns dåligt
86.65					m	Mörk observationscirkel, kompassnålen syns inte
87.22	0	3	0		x	Pekaren flyttar sig sakta hela tiden, kompasspilen lite diffus
87.43	-10	4	0		x	Pekaren flyttar sig sakta hela tiden, kompasspilen lite diffus
87.5					m	Mörk observationscirkel, kompassnålen syns inte
88.22	-30	3	0		x	Pekaren flyttar sig sakta hela tiden, kompasspilen lite diffus
88.5	-5	3	0		x	Pekaren flyttar sig sakta hela tiden, kompasspilen lite diffus
88.56	0	3	0		x	Pekaren flyttar sig sakta hela tiden, kompasspilen lite diffus
90.1	-5	3	0		x	Pekaren flyttar sig sakta hela tiden, kompasspilen lite diffus
90.99	-10	3	0		x	Pekaren flyttar sig sakta hela tiden, kompasspilen lite diffus
92.05					G	Mörk observationscirkel, kompassnålen syns inte, GU=11.0
96.97	0	3	0		x	Pekaren flyttar sig sakta hela tiden, kompasspilen lite diffus
97.48	-10	4	0		x	Pekaren flyttar sig sakta hela tiden, kompasspilen syns dåligt
98.17	0	4	0		x	Pekaren flyttar sig sakta hela tiden, kompasspilen syns dåligt
99.36	0	3	0		x	Pekaren flyttar sig sakta hela tiden, kompasspilen lite diffus. Filmen slutar

Borrhåls id: KSH02

Namn på filmen/filmerna:

KSH02_03_02_08; 17-97,01

KSH2A_03_06_29; 79-195,43

KSH02A_03_06_29_1; 195,54-253,61

KSH02C_03_06_30; 253,61-370,56

KSH02B_03_06_30; 434,16-558,00

KSH02B_03_06_30_1; 558.01-573.44

KSH02A_03_06_30; 942,46-998,11

Loggningsdatum:

2003-02-08, kl 22:26

2003-06-29, kl 22:06

2003-06-29, kl 23:25

2003-06-30, kl 00:06

2003-06-30, kl 02:12

2003-06-30, kl 03:36

2003-06-30, kl 09:17

Original Secup (m)	Beta Offset (+/- degrees)	Image Condition	Pointer Inaccuracy	Sond Rotate	QC final	Comment
17.00	5	2	0		x	Film 1: 17.00-97.08 m. Gravimetriskt orienterad
17.18			0		m	Mörk bild, kulan syns inte
19.80	5	2	0		x	
19.96	-45	2	0		x	Kulan hoppar till
20.01	-25	2	0		x	Pekaren flyttar sig snabbt
20.07	-10	2	0		x	
20.14	0	2	0		x	
20.38	-15	2	0		x	
20.58	35	2	0		x	
20.87	20	2	0		x	
20.98	10	2	0		x	
21.14	0	2	0		x	
21.30	20	2	0		x	Kulan hoppar till
21.00	5	2	0		x	
21.55	0	2	0		x	
22.08	-10	2	0		x	
22.24	-5	2	0		x	
22.31	0	2	0		x	
23.26	-5	2	0		x	
23.44	-10	2	0		x	
25.87	-5	2	2		x	
36.27	-10	2	2		x	
36.94	-5	2	2		x	
39.82	-10	2	2		x	
40.44	-5	2	2		x	
40.75	-10	2	2		x	
40.90	-5	2	5		x	
41.11	-10	2	2		x	
42.07	-5	2	2		x	
45.84	-10	2	2		x	
46.58	-5	2	5		x	
48.75	-5	2	2		x	
49.90	0	2	2		x	
50.99	5	2	2		x	
51.27	10	2	2		x	

51.67	5	2	2		x	
52.80	10	2	2		x	
53.17	-5	2	2		x	
53.31	0	2	2		x	
53.47	-10	2	2		x	
53.84	-5	2	2		x	
55.36	-10	2	2		x	
56.10	-5	2	2		x	
56.23	-10	2	2		x	
57.00	-5	2	2		x	
59.90	0	2	2		x	
60.68	5	2	2		x	
61.82	15	2	2		x	
61.89	0	2	2		x	
62.53	5	2	2		x	
62.90	0	2	2		x	
63.18	5	2	2		x	
65.92	0	2	2		x	
70.46	-5	2	2		x	
71.65	0	2	2		x	
73.05	-5	2	2		x	
75.71	-10	2	2		x	
78.38	0	2	2		x	
79.22	-5	2	2		x	
79.68	0	2	2		x	
81.64	5	2	2		x	
82.82	10	2	2		x	
84.72	5	2	2		x	
86.43	0	2	2		x	
88.36	-5	2	2		x	
92.40	0	2	2		x	
94.03	-5	2	2		x	
97.01	-5	2	2		x	Film 1 slutar
79.00		5	0		G	Film 2. Kompassen syns inte i casing. Den gröna delen av pekaren är lite suddig, GU=11.0
79.99	0	5	0		x	
81.21	4	5	0		x	
81.33	0	5	0		x	
81.98	-2	5	0		x	
82.05	-6	5	0		x	
82.25	-12	5	0		x	
82.36	-6	5	0		x	
82.46	0	5	0		x	
82.56	2	5	0		x	
82.77	4	5	0		x	
82.84	2	5	0		x	
83.08	0	5	0		x	
83.34	2	5	0		x	
83.65	0	5	0		x	
83.69	-2	5	0		x	
84.00	-6	5	0		x	
84.06	-10	5	0		x	
84.31	-14	5	0		x	
84.45	-10	5	0		x	
84.51	-6	5	0		x	

84.64	-10	5	0		x	
84.71	-12	5	0		x	
84.85	-6	5	0		x	
84.88	-2	5	0		x	
84.95	-4	5	0		x	
85.05	-6	5	0		x	
85.43	0	5	0		x	
85.46	-2	5	0		x	
85.87	-6	5	0		x	
85.94	-10	5	0		x	
86.00	-20	5	0		x	
86.05	-10	5	0		x	
86.07	2	5	0		x	
86.15	-2	5	0		x	
86.19	0	5	0		x	
86.27	-10	5	0		x	
86.32	-12	5	0		x	
86.38	-15	5	0		x	
86.44	-8	5	0		x	
86.54	0	5	0		x	
86.52	-2	5	0		x	
86.69	0	5	0		x	
86.77	-12	5	0		x	
86.89	-20	5	0		x	
86.94	-15	5	0		x	
87.01	-12	5	0		x	
87.06	0	5	0		x	
87.15	20	5	0		x	
87.22	30	5	0		x	
87.44	22	5	0		x	
87.48	2	5	0		x	
87.56	0	5	0		x	
87.86	-2	5	0		x	
87.93	-6	5	0		x	
88.04	-10	5	0		x	
88.20	-12	5	0		x	
88.72	-15	5	0		x	
89.08	-20	5	0		x	
89.16	-28	5	0		x	
89.29	-32	5	0		x	
89.39	-42	5	0		x	
89.49	-52	5	0		x	
89.58	-62	5	0		x	
89.68	-32	5	0		x	
89.71	0	5	0		x	
89.80	-6	5	0		x	
89.86	0	5	0		x	
89.95	-2	5	0		x	
90.08	-6	5	0		x	
90.14	-4	5	0		x	
90.30	0	5	0		x	
90.34	10	5	0		x	
90.39	4	5	0		x	
90.42	-2	5	0		x	
90.56	0	5	0		x	
90.66	2	5	0		x	

90.70	0	5	0		x	
90.83	-2	5	0		x	
90.87	-10	5	0		x	
90.99	0	5	0		x	
91.06	-4	5	0		x	
91.18	-10	5	0		x	
91.33	-20	5	0		x	
91.37	0	5	0		x	
91.56	-4	5	0		x	
91.60	-2	5	0		x	
91.86	0	5	0		x	
92.02	-4	5	0		x	
92.09	-2	5	0		x	
92.21	-2	5	0		x	
92.26	0	5	0		x	
92.45	-2	5	0		x	
92.48	0	5	0		x	
92.64	4	5	0		x	
92.69	0	5	0		x	
92.79	-2	5	0		x	
92.90	4	5	0		x	
92.96	20	5	0		x	
93.00	30	5	0		x	
93.05	40	5	0		x	
93.09	55	5	0		x	
93.18	65	5	0		x	
93.28	70	5	0		x	
93.47	75	5	0		x	
93.51	55	5	0		x	
93.60	25	5	0		x	
93.67	0	5	0		x	
93.76	-4	5	0		x	
93.88	-2	5	0		x	
93.92	0	5	0		x	
93.99	-4	5	0		x	
94.09	-10	5	0		x	
94.16	-14	5	0		x	
94.12	-18	5	0		x	
94.29	-24	5	0		x	
94.38	-18	5	0		x	
94.42	-2	5	0		x	
94.55	-4	5	0		x	
94.69	0	5	0		x	
94.81	2	5	0		x	
94.85	0	5	0		x	
94.99	-4	5	0		x	
95.06	0	5	0		x	
95.26	-10	5	0		x	
95.32	-4	5	0		x	
95.35	0	5	0		x	
95.44	4	5	0		x	
95.47	0	5	0		x	
95.57	-2	5	0		x	
95.59	0	5	0		x	
95.67	2	5	0		x	
95.73	0	5	0		x	

95.77	-2	5	0		x	
95.81	-4	5	0		x	
95.86	0	5	0		x	
96.38	2	5	0		x	
96.44	0	5	0		x	
96.59	-2	5	0		x	
96.62	-6	5	0		x	
96.73	0	5	0		x	
96.91	-4	5	0		x	
96.96	0	5	0		x	
97.01	-2	5	0		x	
97.09	-6	5	0		x	
97.13	0	5	0		x	
97.27	2	5	0		x	
97.42	0	5	0		x	
97.78	-4	5	0		x	
97.86	-6	5	0		x	
97.94	-2	5	0		x	
97.98	6	5	0		x	
98.02	20	5	0		x	
98.07	40	5	0		x	
98.11	50	5	0		x	
98.16	55	5	0		x	
98.23	60	5	0		x	
98.31	40	5	0		x	
98.36	20	5	0		x	
98.42	6	5	0		x	
98.46	4	5	0		x	
98.49	0	5	0		x	
98.52	-6	5	0		x	
98.58	2	5	0		x	
98.60	0	5	0		x	
98.94	-2	5	0		x	
99.02	4	5	0		x	
99.18	0	5	0		x	
99.25	-2	5	0		x	
99.36	-6	5	0		x	
99.46	-8	5	0		x	
99.50	-4	5	0		x	
99.56	-6	5	0		x	
99.61	-4	5	0		x	
99.71	0	5	0		x	
99.75	-2	5	0		x	
99.90	-6	5	0		x	
99.94	0	5	0		x	
100.04	-2	5	0		x	
100.11	0	5	0		x	
100.46	-2	5	0		x	
100.48	2	5	0		x	
100.53	0	5	0		x	
100.72	-10	5	0		x	
100.83	-6	5	0		x	
100.87	-4	5	0		x	
100.92	12	5	0		x	
100.98	0	5	0		x	
101.09	4	5	0		x	

101.14	2	5	0		x	
101.24	0	5	0		x	
101.49	-6	5	0		x	
101.56	0	5	0		x	
102.27	-2	5	0		x	
102.39	0	5	0		x	
103.37	-2	5	0		x	
103.69	-4	5	0		x	
103.82	0	5	0		x	
104.44	2	5	0		x	
104.81	6	5	0		x	
105.45	2	5	0		x	
105.69	0	5	0		x	
105.95	2	5	0		x	
106.32	0	5	0		x	
106.61	2	5	0		x	
106.91	0	5	0		x	
108.18	2	5	0		x	
108.55	0	5	0		x	
110.87	-2	5	0		x	
111.09	0	5	0		x	
111.60	2	5	0		x	
112.06	0	5	0		x	
115.48	-2	5	0		x	
115.88	0	5	0		x	
116.12	-2	5	0		x	
117.53	-4	5	0		x	
117.75	-2	5	0		x	
118.30	0	5	0		x	
119.10	-2	5	0		x	
119.19	-4	5	0		x	
199.26	-6	5	0		x	
119.34	-12	5	0		x	
119.39	-20	5	0		x	
119.53	-6	5	0		x	
119.58	0	5	0		x	
119.76	-2	5	0		x	
119.89	-6	5	0		x	
120.09	-10	5	0		x	
120.20	0	5	0		x	
120.27	-4	5	0		x	
120.48	-8	5	0		x	
120.58	-4	5	0		x	
120.75	-8	5	0		x	
120.92	-6	5	0		x	
120.98	-4	5	0		x	
121.03	2	5	0		x	
121.14	4	5	0		x	
121.17	0	5	0		x	
121.24	2	5	0		x	
121.29	0	5	0		x	
121.40	2	5	0		x	
121.46	0	5	0		x	
121.62	2	5	0		x	
121.68	4	5	0		x	
121.97	0	5	0		x	

122.08	2	5	0		x	
122.15	4	5	0		x	
122.25	2	5	0		x	
122.84	4	5	0		x	
123.15	2	5	0		x	
123.23	0	5	0		x	
123.44	2	5	0		x	
123.82	6	5	0		x	
123.89	4	5	0		x	
123.96	0	5	0		x	
128.01	-2	5	0		x	
128.70	0	5	0		x	
129.07	-2	5	0		x	
129.51	0	5	0		x	
132.81	0	5	0		x	
133.13	2	5	0		x	
134.18	0	5	0		x	
137.64	0	5	0		x	
141.64	0	5	0		x	
143.98	-2	5	0		x	
147.32	0	5	0		x	
149.96	2	5	0		x	
151.64	0	5	0		x	
152.87	2	5	0		x	
153.02	6	5	0		x	
153.82	2	5	0		x	
154.00	0	5	0		x	
156.28	2	5	0		x	
157.23	0	5	0		x	
159.12	-2	5	0		x	
159.38	0	5	0		x	
163.54	0	5	0		x	
164.71	-2	5	0		x	
165.79	0	5	0		x	
166.85	-2	5	0		x	
170.02	-2	5	0		x	
172.78	0	5	0		x	
175.34	-2	5	0		x	
178.05	0	5	0		x	
179.96	2	5	0		x	
180.13	4	5	0		x	
180.27	6	5	0		x	
180.50	8	5	0		x	
180.90	6	5	0		x	
181.45	8	5	0		x	
181.56	4	5	0		x	
181.96	6	5	0		x	
182.23	2	5	0		x	
182.42	0	5	0		x	
182.50	2	5	0		x	
182.81	0	5	0		x	
183.19	-2	5	0		x	
184.26	0	5	0		x	
184.90	-4	5	0		x	
185.28	-2	5	0		x	
185.72	-4	5	0		x	

185.91	-2	5	0		x	
186.61	0	5	0		x	
187.65		5	0		m	Bilden blir mörk och kompassen syns inte
187.71	0	5	0		x	
187.86	2	5	0		x	
188.37	4	5	0		x	
188.62	2	5	0		x	
188.71	0	5	0		x	
188.92	2	5	0		x	
189.15	4	5	0		x	
189.63	2	5	0		x	
189.95	0	5	0		x	
190.03	2	5	0		x	
190.58	0	5	0		x	
191.35	-2	5	0		x	
191.87	0	5	0		x	
192.50	-2	5	0		x	
193.11	0	5	0		x	
193.60	-2	5	0		x	
194.32	0	5	0		x	
195.43		5	0		m	Slut första filmen
195.54	-2	5	0		x	Start film 2
197.43	0	5	0		x	
197.68	-2	5	0		x	
197.89	0	5	0		x	
199.89	6	5	0		x	
199.98	0	5	0		x	
200.35	6	5	0		x	
200.65	4	5	0		x	
201.38	0	5	0		x	
201.63	2	5	0		x	
201.69	0	5	2		x	
202.09	2	5	0		x	
202.59	0	5	0		x	
205.74	-4	5	0		x	
205.90	0	5	0		x	
206.28	-4	5	0		x	
206.42	0	5	0		x	
206.65	-2	5	0		x	
206.85	0	5	0		x	
206.99	-4	5	0		x	
207.18	-2	5	0		x	
208.76	0	5	0		x	
209.03	-2	5	0		x	
209.36	0	5	0		x	
210.48	2	5	0		x	
210.63	0	5	0		x	
212.04	2	5	0		x	
212.18		5	0		m	Mörk bild, kompassen syns dåligt
212.57	4	5	0		x	
213.43	2	5	0		x	
213.91	0	5	0		x	
215.91	0	5	0		x	
216.52	-2	5	0		x	
216.67	0	5	0		x	

217.18	-2	5	0		x	
217.52	0	5	0		x	
218.14	-2	5	0		x	
218.38	-4	5	0		x	
218.46	-2	5	0		x	
218.85	0	5	0		x	
219.16	-2	5	0		x	
219.65	0	5	0		x	
222.50	2	5	0		x	
222.66	0	5	0		x	
222.81	4	5	0		x	
223.30	0	5	0		x	
223.38	2	5	0		x	
223.58	0	5	0		x	
226.18	0	5	0		x	
227.70	2	5	0		x	
227.81	0	5	0		x	
228.24	4	5	0		x	
228.29	0	5	0		x	
229.31	-2	5	0		x	
229.40	0	5	0		x	
230.18	2	5	0		x	
230.38	0	5	0		x	
230.68	-2	5	0		x	
230.82	0	5	0		x	
232.74	4	5	0		x	
233.32	0	5	0		x	
235.94	0	5	0		x	
239.88	2	5	0		x	
240.12	0	5	0		x	
242.20	2	5	0		x	
242.56	0	5	0		x	
242.73	2	5	0		x	
243.05	2	5	0		x	
243.90	0	5	0		x	
244.13	2	5	0		x	
244.67	0	5	0		x	
244.78	2	5	0		x	
245.24	0	5	0		x	
245.62	4	5	0		x	
245.66	0	5	0		x	
246.25	2	5	0		x	
246.50	4	5	0		x	
246.76	0	5	0		x	
247.12	2	5	0		x	
247.75	0	5	0		x	
247.98	2	5	0		x	
248.35	4	5	0		x	
249.61	2	5	0		x	
249.97	4	5	0		x	
250.23	6	5	0		x	
250.91	4	5	0		x	
251.88	2	5	0		x	
252.10	4	5	0		x	
252.77	2	5	0		x	
253.06	4	5	0		x	

253.54	2	5	0		x	
253.61	4	5	0		x	Slut film 2
253.61	4	5	0		x	Start film
254.13	6	5	0		x	
254.55	0	5	0		x	
254.84	-2	5	0		x	
257.74	0	5	0		x	
262.62	4	5	0		x	
263.06	0	5	0		x	
263.77	2	5	0		x	
264.24	0	5	0		x	
266.15	-2	5	0		x	
267.06	0	5	0		x	
270.61	2	5	0		x	
271.41	0	5	0		x	
274.29	0	5	0		x	
275.29	-2	5	0		x	
276.16	0	5	0		x	
277.84	-2	5	0		x	
278.06	0	5	0		x	
281.92	0	5	0		x	
284.48	2	5	0		x	
284.72	0	5	0		x	
286.04	-2	5	0		x	
286.57	0	5	0		x	
287.66	4	5	0		x	
288.02	-2	5	0		x	
288.35	-4	5	0		x	
288.42	-8	5	0		x	
288.54	0	5	0		x	
290.44	-2	5	0		x	
290.99	0	5	0		x	
291.64	-2	5	0		x	
292.07	0	5	0		x	
293.85	-2	5	0		x	
294.43	0	5	0		x	
297.13	0	5	0		x	
297.54	2	5	0		x	
298.08	0	5	0		x	
299.88	2	5	0		x	
300.23	0	5	0		x	
301.28	2	5	0		x	
301.40	0	5	0		x	
302.48	-2	5	0		x	
302.52	0	5	0		x	
302.58	-6	5	0		x	
302.72	0	5	0		x	
303.46	-4	5	0		x	
303.75	0	5	0		x	
303.96	-4	5	0		x	
304.01	0	5	0		x	
304.20	-8	5	0		x	
304.29	-4	5	0		x	
304.52	0	5	0		x	
304.62	-2	5	0		x	

304.68	-10	5	0		x	
304.76	0	5	0		x	
304.90	-6	5	0		x	
305.16	0	5	0		x	
305.48	-4	5	0		x	
305.55	0	5	0		x	
305.84	4	5	0		x	
305.98	0	5	0		x	
306.33	6	5	0		x	
306.51	0	5	0		x	
306.59	4	5	0		x	
306.69	0	5	0		x	
307.03	-4	5	0		x	
307.14	-8	5	0		x	
307.46	-6	5	0		x	
307.54	0	5	0		x	
308.38	2	5	0		x	
308.42	8	5	0		x	
308.57	2	5	0		x	
308.61	-2	5	0		x	
308.74	0	5	0		x	
308.91	2	5	0		x	
308.94	0	5	0		x	
309.09	2	5	0		x	
309.52	0	5	0		x	
310.21	-2	5	0		x	
310.40	0	5	0		x	
310.73	2	5	0		x	
311.10	0	5	0		x	
311.66	-2	5	0		x	
311.80	0	5	0		x	
312.17	-2	5	0		x	
312.40	-4	5	0		x	
312.53	-2	5	0		x	
312.79	0	5	0		x	
313.72	2	5	0		x	
314.13	0	5	0		x	
314.97	-2	5	0		x	
315.24	-4	5	0		x	
315.41	-2	5	0		x	
316.18	0	5	0		x	
316.87	-2	5	0		x	
317.17	0	5	0		x	
317.31	-2	5	0		x	
317.59	0	5	0		x	
320.49	2	5	0		x	
321.14	0	5	0		x	
321.25	2	5	0		x	
321.39	0	5	0		x	
321.45	2	5	0		x	
321.82	4	5	0		x	
321.99	2	5	0		x	
322.26	2	5	0		x	
322.32	4	5	0		x	
323.18	0	5	0		x	
323.79	2	5	0		x	

323.16	0	5	0		x	
324.42	-2	5	0		x	
324.62	0	5	0		x	
324.89	-2	5	0		x	
324.94	0	5	0		x	
326.60	-2	5	0		x	
327.19	0	5	0		x	
327.43	-2	5	0		x	
327.55	0	5	0		x	
328.52	-2	5	0		x	
328.79	0	5	0		x	
329.15	-2	5	0		x	
330.34	0	5	0		x	
331.98	-2	5	0		x	
334.54	0	5	0		x	
334.87	-2	5	0		x	
336.85	-6	5	0		x	
336.93	0	5	0		x	
337.25	-2	5	0		x	
337.61	0	5	0		x	
337.98	2	5	0		x	
338.20	0	5	0		x	
338.47	2	5	0		x	
338.76	0	5	0		x	
340.11	-2	5	0		x	
340.39	0	5	0		x	
340.73	2	5	0		x	
340.82	0	5	0		x	
340.89	-2	5	0		x	
341.06	0	5	0		x	
341.25	-2	5	0		x	
341.94	0	5	0		x	
342.26	-2	5	0		x	
342.45	0	5	1		x	
345.41	-2	5	1		x	
346.02	0	5	0		x	
347.09	-4	5	0		x	
347.14	0	5	0		x	
347.46	-2	5	2		x	
347.76	0	5	0		x	
348.38	-4	5	0		x	
348.43	0	5	0		x	
349.03	-2	5	0		x	
349.17	0	5	0		x	
350.57	2	5	0		x	
350.77	0	5	0		x	
351.00	2	5	0		x	
351.37	0	5	0		x	
352.14	2	5	0		x	
352.33	2	5	0		x	
352.39		5	0		m	Svart bild runt pekaren
352.81	0	5	0		x	
354.12	-4	5	0		x	
354.63	0	5	0		x	
354.88	-2	5	0		x	
354.98	0	5	0		x	

359.96	2	5	0		x	
361.51	0	5	0		x	
361.76	-4	5	0		x	
361.89	0	5	0		x	
362.73	2	5	0		x	
363.57	0	5	0		x	
363.83	2	5	0		x	
367.14	0	5	1		x	
368.59	-2	5	0		x	
370.69	-2	5	0		x	Slut film
					G	Saknas 63.47 m mellan filmerna, GU=11.0
434.16	2	5	0		x	Start film
434.47	0	5	0		x	
434.54	-2	5	0		x	
435.07	0	5	0		x	
438.07	2	5	0		x	
438.36	0	5	0		x	
438.75	-4	5	0		x	
438.83	0	5	0		x	
439.80	2	5	0		x	
440.21	0	5	0		x	
440.36	-2	5	0		x	
440.43	0	5	0		x	
441.01	-2	5	0		x	
441.28	0	5	0		x	
441.68	2	5	0		x	
441.79	0	5	0		x	
442.02	-2	5	0		x	
442.30	2	5	0		x	
442.49	0	5	0		x	
443.29		5	0		m	Mörk bild
443.39	0	5	0		x	
444.01	-2	5	0		x	
444.20	0	5	0		x	
445.32	2	5	0		x	
446.08	0	5	0		x	
446.87	-2	5	0		x	
447.04	2	5	0		x	
447.31	0	5	0		x	
447.56	2	5	0		x	
477.82	0	5	0		x	
448.65	-2	5	0		x	
449.26	0	5	0		x	
450.10	2	5	0		x	
450.29	0	5	0		x	
452.11	-2	5	0		x	
452.42	-4	5	0		x	
452.51	-2	5	0		x	
452.55	0	5	0		x	
452.69	-2	5	0		x	
453.31	0	5	0		x	
454.23	2	5	0		x	
454.43	0	5	0		x	
456.08	-2	5	0		x	
456.18	0	5	0		x	
456.96	-2	5	0		x	

457.17	0	5	0		x	
459.47	-2	5	0		x	
460.50	0	5	0		x	
461.55		5	0		m	Mörk bild
461.91	0	5	0		x	
466.29		5	0		G	Mörk bild, GU=11.0
468.94	0	5	0		x	
470.28		5	0		m	Mörk bild
471.01	-2	5	1		x	
472.13	0	5	0		x	
473.23	-2	5	0		x	
473.36	0	5	0		x	
477.23	0	5	0		x	
482.49	-2	5	0		x	
482.66	0	5	0		x	
485.12	2	5	0		x	
485.55	0	5	0		x	
486.15		5	0		m	Mörk bild
486.50	2	5	0		x	
486.62		5	0		m	Mörk bild
487.32	2	5	0		x	
487.32		5	0		m	Mörk bild
487.48	2	5	0		x	
487.71		5	0		m	Mörk bild
487.83	0	5	0		x	
487.90		5	0		G	Mörk bild, GU=11.0
489.05	0	5	0		x	
493.62	-2	5	0		x	
494.34	0	5	1		x	
494.94	0	5	0		x	
497.25	-2	5	0		x	
497.57	0	5	0		x	
501.62	0	5	0		x	
506.61	0	5	0		x	
510.52	0	5	0		x	
512.65	-2	5	1		x	
513.11	0	5	0		x	
513.54		5	0		m	Mörk bild
514.42	0	5	0		x	
517.01	2	5	0		x	
519.16		5	0		G	Mörk bild, GU=11.0
520.86	-2	5	0		x	
526.88	0	5	0		x	
529.44		5	0		m	Mörk bild
529.84	0	5	0		x	
530.66		5	0		x	
532.77	0	5	0		m	Mörk bild
533.00	-2	5	0		x	
534.52	-4	5	0		x	
534.61	-2	5	0		x	
534.96	-4	5	0		x	
535.09	-2	5	0		x	
535.25	0	5	0		x	
537.67		5	0		G	Mörk bild, GU=11.0
540.35	2	5	0		x	
542.60	0	5	0		x	

542.75	2	5	0		x	
542.98	0	5	2		x	
543.90	0	5	0		x	
544.74	2	5	0		x	
544.81	0	5	0		x	
547.73	0	5	2		x	
548.50	0	5	0		x	
548.71		5	0		G	Mörk bild, GU=11.0
552.88	0	5	2		x	
553.32	-2	5	1		x	
556.53	-2	5	0		x	
557.40	0	5	0		x	
558.00	0	5	0		x	Slut film
558.01	0	5	0		x	Start film
560.80	-2	5	0		x	
562.52	0	5	0		x	
563.34	-2	5	0		x	
564.17	0	5	0		x	
566.17	4	5	0		x	
566.71		5	0		m	Mörk bild
566.83	2	5	0		x	
567.02		5	0		x	
567.15	2	5	0		x	
567.43		5	0		m	Mörk bild
568.09	2	5	0		x	
568.15		5	0		m	Mörk bild
568.32	-2	5	0		x	
568.95		5	0		m	Mörk bild
569.12	-2	5	0		x	
569.55	0	5	0		x	
571.48	2	5	0		x	
571.50		5	0		x	
573.44		5	0		x	Slut film
570.00	0	5	0		x	Start film, dvs filmat lite omlott med filmen ovan
570.86	4	5	0		x	
570.96	0	5	0		x	
571.47	2	5	0		x	
571.75	4	5	0		x	
571.80		5	0		m	Mörk bild
572.12	0	5	0		x	
572.19	2	5	0		x	
573.11	2	5	0		G	Slut film. 369.35 m saknas mellan filmerna, GU=11,0
942.46	-2	5	0		x	Start film
942.68		5	0		m	Mörkt, pekaren och kompass syns ej
942.75	-2	5	0		x	
942.82	2	5	0		x	
943.68	0	5	0		x	
944.58		5	0		m	Mörk bild, pekaren syns inte
944.67	0	5	0		x	
945.72	-2	5	0		x	
945.91	0	5	0		x	

947.18	-2	5	0		x	
947.65	0	5	0		x	
948.19	-2	5	0		x	
948.42	0	5	0		x	
948.69	-2	5	0		x	
949.22	0	5	0		x	
949.90	-2	5	0		x	
949.99	0	5	2		x	
951.37		5	0		m	Mörk bild, pekaren syns inte
951.61	0	5	0		x	
951.84	2	5	0		x	
952.09	4	5	0		x	
952.18	-2	5	0		x	
952.31	0	5	0		x	
254.63	-2	5	0		x	
954.41	-4	5	0		x	
954.49	0	5	2		x	
956.15	-2	5	0		x	
956.46	0	5	0		x	
957.20	2	5	0		x	
957.34		5	0		m	Mörk bild, pekaren syns inte
957.49	0	5	0		x	
957.79	2	5	0		x	
957.92	0	5	0		x	
958.49		5	0		m	Mörk bild, pekaren syns inte
958.70	-2	5	0		x	
958.70	0	5	0		x	
958.78	-2	5	0		x	
959.10	0	5	0		x	
959.83	-2	5	0		x	
960.59	0	5	0		x	
960.82	0	5	2		x	
961.20		5	0		G	Mörk bild, pekaren syns inte, GU=11.0
962.20	0	5	0		x	
962.48	-2	5	0		x	
962.94	0	5	0		x	
963.04	2	5	0		x	
963.35	0	5	0		x	
966.46	-2	5	0		x	
966.94	0	5	0		x	
969.83	0	5	2		x	
970.63	0	5	0		x	
970.94	2	5	0		x	
971.26	0	5	0		x	
971.52	-2	5	0		x	
971.76	-4	5	0		x	
971.86	0	5	0		x	
972.43	2	5	0		x	
972.68	0	5	0		x	
973.25	2	5	0		x	
973.27	4	5	0		x	
973.39	0	5	0		x	
974.31	2	5	0		x	
974.33	4	5	0		x	
974.41	6	5	0		x	
974.57	0	5	0		x	

975.54	2	5	0		x	
975.66	0	5	0		x	
975.80	4	5	0		x	
975.87	2	5	0		x	
976.01	0	5	0		x	
976.26	0	5	0		x	
976.46	4	5	0		x	
977.72	0	5	0		x	
977.76	4	5	0		x	
978.59	0	5	0		x	
978.68		5	0		m	Mörk bild, pekaren syns inte
978.91	0	5	0		x	
978.94	4	5	0		x	
979.26		5	0		m	Mörk bild, pekaren syns inte
979.55	2	5	0		x	
981.17	0	5	0		x	
981.32	2	5	0		x	
981.43	0	5	0		x	
982.58		5	0		m	Mörk bild, pekaren syns inte
982.82	4	5	0		x	
983.83	2	5	0		x	
985.27	0	5	0		x	
985.52	4	5	0		x	
986.49	0	5	0		x	
987.10		5	0		m	Mörk bild, pekaren syns inte
987.44	0	5	0		x	
987.99	-2	5	0		x	
988.05	2	5	0		x	
988.30	0	5	0		x	
988.86	-8	5	0		x	
988.94	-2	5	0		x	
988.96	-6	5	0		x	
989.17	0	5	0		x	
989.23	-2	5	0		x	
989.51	0	5	0		x	
989.80	-2	5	0		x	
989.97	0	5	0		x	
991.14	-2	5	0		x	
991.24	0	5	0		x	
991.56	-2	5	0		x	
993.13	-2	5	0		x	
993.47	0	5	0		x	
993.51	-2	5	0		x	
993.61	2	5	0		x	
993.75	4	5	0		x	
994.11	0	5	0		x	
994.56	-2	5	0		x	
994.73	0	5	0		x	
994.98	-2	5	0		x	
995.07	-2	5	0		x	
995.50	0	5	0		x	
995.76	-2	5	0		x	
995.83	0	5	0		x	
995.87	2	5	0		x	
996.07	0	5	0		x	
996.84	2	5	0		x	
997.12	0	5	0		x	
997.56	-2	5	0		x	
998.04	0	5	0		x	Slut film

Borrhåls id: KSH03A

Namn på filmen/filmerna:

KSH03A_1_03_12_10

KSH03A_2_03_12_10

KSH03A_3_03_12_10

KSH03A_4_03_12_11

KSH03A_5_03_12_11

Loggningsdatum:

2003-12-10, kl 13:34

2003-12-10, kl 14:41

2003-12-10, kl 17:53

2003-12-11, kl 09:14

2003-12-11, kl 11:20

Original Secup (m)	Beta Offset (+/- degrees)	Image Condition	Pointer Inaccuracy	Sond Rotate	QC final	Comment
101.00	0	5	0		x	
104.83	0	5	0		x	
108.22	0	5	0		x	
110.87	0	5	0		x	
113.77	0	5	0		x	
116.37	2	5	0		x	
117.04	0	5	0		x	
118.78	2	5	0		x	
121.46	0	5	0		x	
124.58	-2	5	0		x	
124.69	0	5	2		x	
126.11	-2	5	0		x	
129.12	-2	5	0		x	
131.40	0	5	2		x	
133.67	0	5	0		x	
136.63	0	5	0		x	
140.05	0	5	0		x	
144.13	0	5	0		x	
145.82	0	5	0		x	
148.39	0	5	0		x	
151.69	0	5	0		x	
155.45	0	5	0		x	
159.07	0	5	0		x	
163.45	0	5	0		x	
167.15	0	5	0		x	
170.04	0	5	0		x	
174.06	0	5	0		x	
177.73	0	5	0		x	
181.09	0	5	0		x	
185.21	0	5	0		x	

189.32	0	5	0		x	
194.03	0	5	0		x	
199.08	0	5	0		x	
204.28	0	5	0		x	
209.87	0	5	0		x	
214.26	0	5	0		x	
217.40	0	5	0		x	
222.03	0	5	0		x	
226.10	0	5	0		x	
230.03	0	5	0		x	
232.73	2	5	0		x	
233.24	0	5	0		x	
238.26	0	5	0		x	
242.70	0	5	0		x	
246.10	0	5	0		x	
250.39	2	5	0		x	
251.65	0	5	0		x	
255.87	-2	5	0		x	
259.83	0	5	0		x	
261.90	-2	5	0		x	
263.28	-4	5	0		x	
266.40	-4	5	0		x	
269.65	0	5	0		x	
273.20	0	5	0		x	
274.65	2	5	0		x	
276.88	0	5	2		x	
277.91	0	5	0		x	
281.27	0	5	0		x	
283.44	-2	5	0		x	
285.51	0	5	0		x	
290.00	0	5	0		x	slut film 1
					x	
290.01	0	5	0		x	start film 2: 2003-12-10, kl 14:41
290.57	-2	5	0		x	
290.81	0	5	0		x	
293.09	-2	5	0		x	
293.50	0	5	0		x	
296.77	0	5	0		x	
297.47	2	5	0		x	
298.67	0	5	0		x	
302.09	0	5	0		x	
306.17	0	5	0		x	
310.03	0	5	0		x	
314.22	0	5	0		x	
318.11	0	5	0		x	
322.03	0	5	0		x	
325.86	0	5	0		x	
329.12	0	5	0		x	
333.74	0	5	0		x	
337.18	0	5	2		x	

338.86	0	5	0		x	
342.08	0	5	0		x	
345.42	-2	5	0		x	
347.45	0	5	2		x	
350.23	0	5	0		x	
354.37	0	5	0		x	
358.63	0	5	0		x	
362.53	0	5	2		x	
364.20	0	5	0		x	
368.19	0	5	0		x	
372.44	-2	5	0		x	
377.86	-2	5	0		x	
381.09	-2	5	0		x	
384.08	-2	5	0		x	
386.13	-4	5	0		x	
387.33	-2	5	0		x	
391.65	0	5	0		x	
395.56	0	5	0		x	
399.71	0	5	0		x	
404.07	0	5	0		x	
406.58	-2	5	2		x	
409.35	0	5	2		x	
412.85	-2	5	0		x	
414.43	-4	5	0		x	
415.52	-2	5	0		x	
417.21	-2	5	0		x	
423.16	-4	5	0		x	
428.90	-2	5	0		x	
430.24	-4	5	0		x	
432.98	-2	5	0		x	
435.44	-4	5	0		x	
435.96	-2	5	0		x	
437.55	0	5	0		x	
440.35	0	5	0		x	
443.68	0	5	0		x	
446.67	0	5	0		x	
450.06	0	5	0		x	
453.43	0	5	0		x	
456.49	0	5	0		x	
459.63	0	5	0		x	
463.06	0	5	0		x	
466.55	0	5	0		x	
469.92	0	5	0		x	
472.33	0	5	0		x	
475.63	0	5	0		x	
479.90	0	5	0		x	
483.41	0	5	0		x	
487.82	0	5	0		x	Slut film 2
491.01					G	Start film 3: 2003-12-10, kl 17:53. GU=11.0

491.02	0		0		x	
494.52	0		0		x	
498.11	0		0		x	
502.08	-2		0		x	
502.45	-4		0		x	
505.00	-2		0		x	
505.72	0		0		x	
508.15	0		0		x	
510.84	-2		0		x	
513.02	-4		0		x	
514.02	-2		0		x	
514.63	0		0		x	
517.44	0		0		x	
521.81	-2		0		x	
524.16	-4		0		x	
525.50	0		0		x	
526.69	-2		0		x	
527.05	-4		0		x	
528.30	-2		0		x	
528.73	-4		0		x	
530.03	-2		0		x	
531.65	0		0		x	
534.20	0		0		x	
537.16	-2		0		x	
540.16	-2		0		x	
543.95	0		2	2	x	
546.58	0		0		x	
550.07	0		0		x	
554.63	0		0		x	
557.39	-2		0		x	
559.24	0		0		x	
563.07	0		0		x	
566.20	0		0		x	
569.50	0		0		x	
571.96	-2		2	2	x	
573.75	0		0		x	
576.04	0		0		x	
579.04	0		0		x	
582.26	0		0		x	
584.78	-2		0		x	
587.60	0		0		x	
588.67	-2		0		x	
590.56	-4		0		x	
591.50	-2		0		x	
591.59	-4		0		x	
591.89	-2		0		x	
592.01	-4		0		x	
593.25	-2		0		x	
595.17	0		0		x	
598.16			0		m	Här blir filmen mörk

598.54			0		m	Här tar filmen slut
670.00			0		G	Start film 4: 2003-12-11, kl 09:14. GU=11.0
670.10	-8	5	2		x	Pekaren syns dåligt
674.16	-8	5	0		x	Pekaren syns dåligt
677.63	-6	5	0		x	
679.20	-6	5	0		x	
682.45	-6	5	0		x	
683.89	-10	5	0		x	
684.00	-8	5	0		x	
685.72	-6	5	0		x	
686.39	-8	5	0		x	
688.60	-10	5	0		x	
690.11	-8	5	0		x	
690.65	-6	5	0		x	
692.05	-4	5	0		x	
694.64	-4	5	0		x	
697.16	-4	5	0		x	
699.10	-10	5	0		x	
701.58	-10	5	0		x	
704.14	-8	5	0		x	
706.26	-10	5	0		x	
707.08	-8	5	0		x	
707.42	-6	5	0		x	
708.52	-4	5	0		x	
710.20	-4	5	0		x	
712.29	-4	5	0		x	
713.11	-6	5	0		x	
714.44	-4	5	0		x	
717.67	-4	5	0		x	
719.22	-6	5	0		x	
720.62	-8	5	0		x	
723.30	-6	5	0		x	
724.38	-10	5	0		x	
724.86	-6	5	0		x	
726.31	-4	5	0		x	
726.49	-2	5	0		x	
727.03	0	5	0		x	
730.90	-2	5	0		x	
732.66	-4	5	0		x	
734.88	-2	5	0		x	
738.27	-2	5	0		x	
740.70	-6	5	0		x	
743.00	-4	5	0		x	
745.61	-4	5	0		x	
749.66	-4	5	0		x	
752.29	-6	5	0		x	
754.90	-4	5	0		x	
756.67	-6	5	0		x	
758.30	-4	5	0		x	

762.62	-4	5	0		x	
766.24	-6	5	0		x	
770.37	-6	5	0		x	
773.91	-6	5	0		x	
776.10	-8	5	0		x	
778.30	-6	5	0		x	
782.08	-6	5	0		x	
786.14	-6	5	0		x	
789.49	-6	5	0		x	
791.47	-8	5	0		x	
791.96	-6	5	0		x	
793.54	-4	5	0		x	
795.14	-6	5	0		x	
795.94	-10	5	0		x	
796.08	-6	5	0		x	
799.09	-4	5	0		x	
800.33	-6	5	0		x	
802.85	-10	5	0		x	
805.39	-8	5	0		x	
806.12	-6	5	0		x	
809.36	-10	5	0		x	
812.30	-8	5	0		x	
816.29	-10	5	0		x	
817.23	-8	5	0		x	
821.07	-8	5	0		x	
822.38	-6	5	0		x	
826.44	-8	5	0		x	
827.22	-6	5	0		x	
829.52	-10	5	0		x	
830.98	-8	5	0		x	
831.66	-10	5	0		x	
833.39	-8	5	0		x	
837.31	-8	5	0		x	
838.03	-4	5	0		x	
842.95	-4	5	0		x	
846.17	-4	5	0		x	
848.36	-6	5	0		x	
850.33	-4	5	0		x	
853.04	0	5	0		x	
855.99	-4	5	0		x	
858.39	-6	5	0		x	
861.00	0	5	0		x	Slut film
861.01	0	5	0		x	Start film 5: 2003-12-11, kl 11:20
862.39	-4	5	0		x	
862.97	-6	5	0		x	
866.72	-6	5	0		x	
869.50	-4	5	0		x	
871.08	-6	5	0		x	
871.19	-4	5	0		x	

873.26	-6	5	0		x	
874.94	-4	5	0		x	
876.50	-6	5	0		x	
879.39	-6	5	0		x	
882.51	-4	5	0		x	
883.89	-6	5	0		x	
885.06	-4	5	0		x	
886.45	-6	5	0		x	
887.12	-4	5	0		x	
888.93	-6	5	0		x	
890.10	-4	5	0		x	
891.56	-6	5	0		x	
894.23	-8	5	0		x	
895.92	-6	5	0		x	
897.76	-8	5	0		x	
897.88	-6	5	0		x	
898.39	0	5	0		x	
901.83	0	5	0		x	
904.56	0	5	0		x	
907.37	0	5	0		x	
910.05	2	5	0		x	
910.40	0	5	0		x	
913.42	-2	5	0		x	
914.30	0	5	0		x	
915.21	-2	5	0		x	
917.23	0	5	0		x	
919.24	-2	5	0		x	
919.59	0	5	0		x	
923.45	0	5	0		x	
924.14	-6	5	0		x	
924.31	-4	5	0		x	
926.51	0	5	0		x	
926.67	-2	5	0		x	
929.04	0	5	0		x	
929.17	0	5	0		x	
930.77	-2	5	0		x	
932.05	0	5	0		x	
932.92	-2	5	0		x	
935.44	-2	5	0		x	
937.47	-4	5	0		x	
938.16	0	5	0		x	
941.30	0	5	0		x	
942.44	-4	5	0		x	
943.43	0	5	0		x	
945.52	-2	5	0		x	
948.31	0	5	0		x	
949.04	2	5	0		x	
949.39	0	5	0		x	
949.71	2	5	0		x	
951.05	0	5	0		x	

954.48	0	5	0		x	
958.25	0	5	0		x	
958.80	-2	5	0		x	
959.31	0	5	0		x	
962.10	0	5	0		x	
963.38	-2	5	0		x	
966.07	-2	5	0		x	
968.11	-2	5	0		x	
968.23	0	5	0		x	
969.14	-2	5	0		x	
970.01	-2	5	0		x	
971.97	0	5	0		x	
973.31	-2	5	0		x	
974.28	-4	5	0		x	
975.98	-2	5	0		x	
976.46	0	5	0		x	
976.87	0	5	0		x	Här blir filmen svart.
977.59		5	0		m	

Borrhåls id: KSH03B

Namn på filmen/filmerna: KSH03B

Loggningsdatum: 2003-12-11, kl 20:07

Original Secup (m)	Beta Offset (+/- degrees)	Image Condition	Pointer Inaccuracy	Sond Rotate	QC final	Comment
9.00	0	5	0		x	Stor libell. Mörk bakgrund men synlig libell. Endast vita delen av pekaren syns
12.75	2	5	0		x	
13.04	0	5	0		x	
16.38	0	5	0		x	
19.06	0	5	0		x	
23.02	0	5	0		x	
27.29	0	5	0		x	
31.13	0	5	0		x	
37.22	0	5	0		x	
41.07	0	5	0		x	
45.89	0	5	0		x	
49.35	0	5	0		x	
53.69	2	5	2		x	
54.71	0	5	0		x	
57.82	0	5	0		x	
61.17	0	5	0		x	
64.73	0	5	0		x	
69.15	0	5	0		x	
73.62	0	5	0		x	
77.62	0	5	0		x	
81.77	0	5	0		x	
85.58	0	5	0		x	
87.02	2	5	0		x	
90.27	0	5	0		x	
94.47	0	5	0		x	
97.51	0	5	0		x	
99.87	0	5	0		x	Slut film

Borrhåls id: K03009F01

Namn på filmen/filmerna:

VTS_01_1: nerifrån och upp, konstigt datum 00-01-01

VTS_01_2: Innehåller bara en menybild från BIPSen

VTS_02_1 & VTS_02_2: idenstiska med de två ovan

Loggningsdatum: 2014-01-02 kl 12.24 (datum fr Boremap - konstigt datum i filmen 01-01-01 kl 01:00)

Original Secup (m)	Beta Offset (+/- degrees)	Image Condition	Pointer Inaccuracy	Sond Rotate	QC final	Comment
99.00	0	2	0		X	
94.09	0	2	0		X	
90.95	-2	2	0		X	
88.96	-4	2	0		X	
88.40	-2	2	0		X	
87.51	0	2	0		X	
84.50	-2	2	0		X	
80.46	-2	2	0		X	
78.53	0	2	0		X	
73.32	0	2	0		X	
68.68	0	2	0		X	
62.69	0	2	0		X	
57.28	0	2	0		X	
52.84	0	2	0		X	
47.62	0	2	0		X	
42.56	0	2	0		X	
37.54	0	2	0		X	
32.84	0	2	0		X	
27.85	0	2	0		X	
22.76	0	2	0		X	
21.77	2	2	0		X	
17.63	2	2	0		X	
12.00	0	2	0		X	
12.74	2	2	0		X	
8.83	2	2	0		X	
5.78	2	2	0		X	
2.77	2	2	0		X	
2.36	4	2	0		X	
2.10	4	2	0		X	
1.91	0	2	0		X	
1.61	2	2	0		X	
1.20	2	2	0		X	
1.16	0	2	0		X	
0.99	0	2	0		X	slut film

Borrhåls id: KA2051A01

Namn på filmen/filmerna:

VTS_01_1.VOB

VTS_01_2.VOB

VTS_01_3.VOB

Loggningsdatum:

2011-06-10 kl:10.46

2011-06-10 kl 12.15

2011-06-10 kl 13.44

Original Secup (m)	Beta Offset (+/- degrees)	Image Condition	Pointer Inaccuracy	Sond Rotate	QC final	Comment
4.00	0	5	0		X	
6.47	2.5	5	0		X	
9.71	0	5	0		X	
10.34	2.5	5	0		X	
12.66	0	5	0		X	
13.35	2.5	5	0		X	
15.65	5	5	0		X	
15.86	2.5	5	0		X	
16.06	5	5	0		X	
17.00	2.5	5	0		X	
17.14	0	5	0		X	
17.32	2.5	5	0		X	
22.33	0	5	0		X	
22.86	2.5	5	0		X	
25.56	0	5	0		X	
26.23	2.5	5	0		X	
26.44	0	5	0		X	
27.20	2.5	5	0		X	
29.23	0	5	0		X	
29.34	2.5	5	0		X	
33.54	2.5	5	0		X	
38.24	2.5	5	0		X	
40.76	0	5	0		X	
44.26	2.5	5	0		X	
46.40	0	5	0		X	
46.86	2.5	5	0		X	
47.00	0	5	0		X	
51.08	0	5	0		X	
54.26	-2.5	5	0		X	
54.42	0	5	0		X	
56.86	-2.5	5	0		X	
58.45	0	5	0		X	
58.65	2.5	5	0		X	
59.57	0	5	0		X	
60.63	-2.5	5	0		X	
61.32	0	5	0		X	
61.61	2.5	5	0		X	

61.74	0	5	0		X	
63.35	2.5	5	0		X	
63.53	0	5	0		X	
64.07	2.5	5	0		X	
64.18	0	5	0		X	
68.30	0	5	0		X	
72.62	-2.5	5	0		X	
74.38	0	5	0		X	
77.04	2.5	5	0		X	
77.99	0	5	0		X	
81.84	0	5	0		X	
83.83	2.5	5	0		X	
84.43	-2.5	5	0		X	
90.22	-2.5	5	0		X	
94.69	-2.5	5	0		X	
99.04	-2.5	5	0		X	
103.49	-2.5	5	0		X	
106.33	0	5	0		X	
110.11	-2.5	5	0		X	
114.23	0	5	0		X	
119.11	0	5	0		X	
122.46	-2.5	5	0		X	
123.24	0	5	0		X	
125.02	-2.5	5	0		X	
125.75	0	5	0		X	
128.52	-2.5	5	0		X	
131.20	0	5	0		X	
135.09	0	5	0		X	
138.58	0	5	0		X	
140.30	-2.5	5	0		X	
141.32	-2.5	5	0		X	Slut film 1
					X	
141.33	-2.5	5	0		X	Start film 2
142.94	0	5	0		X	
148.93	0	5	0		X	
153.07	0	5	0		X	
156.23	-2.5	5	0		X	
161.79	-2.5	5	0		X	
165.81	-2.5	5	0		X	
169.33	0	5	0		X	
174.14	0	5	0		X	
176.92	-2.5	5	0		X	
181.53	-2.5	5	0		X	
184.85	0	5	0		X	
188.09	0	5	0		X	
195.77	-2.5	5	0		X	
199.50	-2.5	5	0		X	
201.91	0	5	0		X	
202.23	-2.5	5	0		X	
207.66	-2.5	5	0		X	

212.32	-2.5	5	0		X	
217.11	-2.5	5	0		X	
221.15	0	5	0		X	
221.78	-2.5	5	0		X	
225.16	-2.5	5	0		X	
228.98	0	5	0		X	
229.59	-2.5	5	0		X	
232.88	0	5	0		X	
234.91	-2.5	5	0		X	
235.07	0	5	0		X	
235.13	+15	5	0		X	
235.17	0	5	0		X	
240.22	0	5	0		X	
244.50	-2.5	5	0		X	
247.22	0	5	0		X	
248.67	-2.5	5	0		X	
252.79	-2.5	5	0		X	
256.07	-2.5	5	0		X	
260.40	-2.5	5	0		X	
263.33	0	5	0		X	
266.16	-2.5	5	0		X	
271.38	-2.5	5	0		X	
275.70	-2.5	5	0		X	
277.21	-2.5	5	0		X	Slut film 2
					X	
277.22	-2.5	5	0		X	Start film 3
278.05	0	5	0		X	
282.75	0	5	0		X	
286.52	0	5	0		X	
292.85	0	5	0		X	
293.60	2.5	5	0		X	
293.97	0	5	0		X	
297.69	0	5	0		X	
302.63	0	5	0		X	
306.32	0	5	0		X	
310.08	0	5	0		X	
314.32	0	5	0		X	
318.32	0	5	0		X	Slut film 3

Borrhåls id: KA3007A01

Namn på filmen/filmerna:

VTS_01_1.VOB

VTS_01_2.VOB

Loggningsdatum:

2011-06-08, kl 10:23

2011-06-08, kl 11.51

Original Secup (m)	Beta Offset (+/- degrees)	Image Condition	Pointer Inaccuracy	Sond Rotate	QC final	Comment
3.58	-2.5	2	0		X	
5.71	-2.5	2	0		X	
6.40	-5	2	0		X	
6.51	-2.5	2	0		X	
7.72	0	2	0		X	
9.28	-2.5	2	0		X	
9.82	0	2	0		X	
10.92	-2.5	2	0		X	
13.63	0	2	0		X	
14.60	-2.5	2	0		X	
15.76	-5	2	0		X	
18.00	-2.5	2	0		X	
19.30	0	2	0		X	
19.76	-2.5	2	0		X	
22.80	-5	2	0		X	
24.50	-2.5	2	0		X	
27.90	0	2	0		X	
28.90	-2.5	2	0		X	
29.36	0	2	0		X	
30.20	-2.5	2	0		X	
32.86	0	2	0		X	
33.10	-2.5	2	0		X	
34.42	0	2	0		X	
36.30	-2.5	2	0		X	
37.23	-5	2	0		X	
39.48	-2.5	2	0		X	
39.59	0	2	0		X	
40.16	-2.5	2	0		X	
43.08	-5	2	0		X	
44.34	-2.5	2	0		X	
48.08	-2.5	2	0		X	
48.70	0	2	0		X	
49.01	-2.5	2	0		X	
49.45	0	2	0		X	
49.92	-2.5	2	0		X	
51.47	-5	2	0		X	
53.69	-2.5	2	0		X	
55.39	0	2	0		X	
56.02	-2.5	2	0		X	
57.35	-5	2	0		X	
59.67	-5	2	0		X	
61.24	0	2	0		X	
65.36	0	2	0		X	

65.82	-5	2	0		X	
66.27	-2.5	2	0		X	
66.59	-5	2	0		X	
67.00	-2.5	2	0		X	
67.55	-5.0	2	0		X	
67.90	-2.5	2	0		X	
69.05	-5.0	2	0		X	
69.35	0	2	0		X	
70.10	-2.5	2	0		X	
71.02	-5.0	2	0		X	
71.20	-2.5	2	0		X	
73.65	-5.0	2	0		X	
73.94	-2.5	2	0		X	
75.90	-5.0	2	0		X	
76.32	-2.5	2	0		X	
76.60	-5.0	2	0		X	
77.58	-2.5	2	0		X	
77.60	-5.0	2	0		X	
77.82	-2.5	2	0		X	
78.14	-5.0	2	0		X	
79.10	-2.5	2	0		X	
79.45	-5	2	0		X	
82.65	-2.5	2	0		X	
84.05	-5.0	2	0		X	
85.04	-2.5	2	0		X	
86.50	-5.0	2	0		X	
86.74	-2.5	2	0		X	
88.19	-5.0	2	0		X	
88.65	-2.5	2	0		X	
91.56	-5.0	2	0		X	
92.56	-2.5	2	0		X	
93.11	-5.0	2	0		X	
97.59	-5.0	2	0		X	
99.70	-2.5	2	0		X	
99.90	-5.0	2	0		X	
101.07	-2.5	2	0		X	
103.61	-5	2	0		X	
103.94	-2.5	2	0		X	
104.74	-5	2	0		X	
105.93	-2.5	2	0		X	
106.74	-5.0	2	0		X	
108.41	-2.5	2	0		X	
109.80	0	2	0		X	
110.02	-2.5	2	0		X	
112.05	0	2	0		X	
112.83	-2.5	2	0		X	
117.77	0	2	0		X	
124.14	0	2	0		X	
124.98	-2.5	2	0		X	
126.07	0	2	0		X	
129.40	-2.5	2	0		X	
129.96	0	2	0		X	
130.68	-2.5	2	0		X	
131.08	0	2	0		X	
131.29	-2.5	2	0		X	

133.54	-5	2	0		X	
135.49	-5	2	0		X	
135.57	-5	2	0		X	
136.04	-2.5	2	0		X	
136.78	-5.0	2	0		X	
137.67	-2.5	2	0		X	
140.90	-5.0	2	0		X	
142.98	-2.5	2	0		X	
143.30	-5	2	0		X	
146.02	-2.5	2	0		X	
148.39	-2.5	2	0		X	
152.10	0	2	0		X	
154.07	-2.5	2	0		X	
158.68	-5	2	0		X	
159.79	-2.5	2	0		X	
162.20	-2.5	2	0		X	
165.40	-5	2	0		X	
165.76	-2.5	2	0		X	
166.66	-5	2	0		X	
169.52	-2.5	2	0		X	
171.95	-5	2	0		X	
174.73	-2.5	2	0		X	
174.83	0	2	0		X	
177.78	0	2	0		X	
181.00	0	2	0		X	
182.61	-2.5	2	0		X	
182.62	0	2	0		X	
185.02	-2.5	2	0		X	
185.85	0	2	0		X	
186.41	-2.5	2	0		X	
187.22	0	2	0		X	
187.54	-2.5	2	0		X	
188.17	0	2	0		X	
189.40	+2.5	2	0		X	
190.45	0	2	0		X	
192.18	-2.5	2	0		X	
192.51	0	2	0		X	
192.79	-2.5	2	0		X	
197.34	-2.5	2	0		X	
197.94	0	2	0		X	
198.08	-2.5	2	0		X	
198.73	0	2	0		X	
203.09	0	2	0		X	
207.16	0	2	0		X	
208.62	-2.5	2	0		X	
211.19	0	2	0		X	
212.66	-2.5	2	0		X	
213.21	0	2	0		X	
214.61	-2.5	2	0		X	
217.88	-2.5	2	0		X	
217.97	-2.5	2	0		X	

Borrhåls id: KA3011A01

Namn på filmen/filmerna: VTS_02_1.VOB

Loggningsdatum: 2011-11-22 kl 18:12

Original Secup (m)	Beta Offset (+/- degrees)	Image Condition	Pointer Inaccuracy	Sond Rotate	QC final	Comment
99.90	0	2	0		X	
99.45	2.5	2	0		X	
98.65	0	2	0		X	
98.05	-2.5	2	0		X	
97.48	0	2	0		X	
97.16	-2.5	2	0		X	
95.95	0	2	0		X	
95.48	2.5	2	0		X	
95.08	0	2	0		X	
93.90	2.5	2	0		X	
90.80	0	2	0		X	
86.30	0	2	0		X	
83.66	2.5	2	0		X	
82.94	0	2	0		X	
77.56	0	2	0		X	
70.75	0	2	0		X	
66.72	0	2	0		X	
62.80	0	2	0		X	
56.94	0	2	0		X	
52.78	2.5	2	0		X	
51.80	2.5	2	0		X	
50.65	0	2	0		X	
50.39	2.5	2	0		X	
48.40	0	2	0		X	
45.12	2.5	2	0		X	
44.63	0	2	0		X	
41.97	2.5	2	2.5		X	
38.06	2.5	2	0		X	
31.51	2.5	2	0		X	
28.54	2.5	2	0		X	
26.20	0	2	0		X	
24.94	-2.5	2	0		X	
24.86	0	2	0		X	
19.26	0	2	0		X	
16.60	0	2	0		X	
12.95	0	2	0		X	
12.23	-2.5	2	0		X	
11.54	0	2	0		X	
11.08	2.5	2	0		X	
10.86	0	2	0		X	
8.66	-2.5	2	0		X	
8.05	-5	2	0		X	
6.59	-5	2	0		X	
6.13	0	2	0		X	
6.00	2.5	2	0		X	

5.58	5	2	0		X	
4.60	0	2	0		X	
4.37	2.5	2	0		X	
2.57	0	2	0		X	
2.48	-2.5	2	0		X	
2.40	-5	2	0		X	
2.28	-5	2	0		X	
2.19	0	2	0		X	
2.11	5	2	0		X	
2.03	0	2	0		X	
1.99	-2.5	2	0		X	

Borrhåls id: KA3152G01

Namn på filmen/filmerna: KA3152_08_08; 1,10-11,46 meter

Loggningsdatum: 2005-09-08, kl 20:17

Original Secup (m)	Beta Offset (+/- degrees)	Image Condition	Pointer Inaccuracy	Sond Rotate	QC final	Comment
1.10	0	5	0		x	Stor bubbla
1.14	30	5	0		x	Pekaren hoppar till
1.16	180	5	0	x	x	Sonden roterar
1.17	0	5	0		x	
1.21	170	5	0	x	x	Sonden roterar
1.23	-4	5	0		x	
1.59	0	5	0		x	
1.89	4	5	0		x	
1.95	2	5	0		x	
2.06	6	5	0		x	
2.08	2	5	0		x	
2.40	0	5	0		x	
3.20	4	5	0		x	
3.31	6	5	0		x	
3.40	0	5	0		x	
5.25	-2	5	0		x	
6.00	-5	5	0		x	
6.19	0	5	0		x	
6.62	-2	5	0		x	
7.11	0	5	0		x	
7.44	-2	5	0		x	
7.85	0	5	0		x	
9.93	0	5	0		x	
11.46	0	5	0		x	

Borrhåls id: KA3152G02

Namn på filmen/filmerna: KA3152_05_08; 1,10-12,02 meter

Loggningsdatum: 2005-09-0, kl 20:45

Original Secup (m)	Beta Offset (+/- degrees)	Image Condition	Pointer Inaccuracy	Sond Rotate	QC final	Comment
1.10	0	5	0		x	Stor bubbla
1.16	-6	5	0		x	
1.34	-12	5	0		x	
1.52	-14	5	0		x	
1.65	-20	5	0		x	
2.07	-28	5	0		x	
3.02	-28	5	0		x	
3.33	-20	5	0		x	
3.40	-10	5	0		x	
3.50	0	5	0		x	
5.08	0	5	0		x	
7.17	0	5	0		x	
9.19	0	5	0		x	
12.02	0	5	0		x	

Borrhåls id: KA3539G. Detta är den förlängda delen av hålet.

Namn på filmen/filmerna: KA3539G_57G_63G_98_05_19; 3,00-29,54 meter

Loggningsdatum: 1998-05-19, kl 17:58

Original Secup (m)	Beta Offset (+/- degrees)	Image Condition	Pointer Inaccuracy	Sond Rotate	QC final	Comment
3.00	0	2	0			Magnetiskt orientering
4.10	-10	2	0			
4.13	-10	2	0			
4.16	-8	2	0			
4.28	-2	2	0			
4.33	0	2	0			
4.52	2	2	0			
4.64	0	2	0			
5.34	2	2	0			
5.46	2	2	0			
5.61	6	2	0			
5.83	2	2	0			
5.90	0	2	0			
6.47	2	2	0			
6.51	4	2	0			
6.71	-2	2	0			
6.91	-4	2	0			
7.01	-2	2	0			
7.35	0	2	0			
7.53	4	2	0			
7.73	2	2	0			
7.82	0	2	0			
8.48	-2	2	0			
8.59	0	2	0			
9.18	-2	2	0			
9.48	0	2	0			
9.75	-2	2	0			
9.87	0	2	0			
12.58	2	2	0			
13.33	0	2	0			
14.50	-2	2	0			
14.92	0	2	0			
17.20	-2	2	0			
18.44	0	2	0			
18.53	-2	2	0			
18.69	0	2	0			
20.95	-2	2	0			
21.18	0	2	0			
22.66	-2	2	0			
23.70	0	2	0			
27.03	0	2	0			
28.68	-2	2	0			
29.54	0	2	0			

Borrhåls id: KA3551G_kort

Namn på filmen/filmerna: KA3563_97_12_03, kl 14:31

Loggningsdatum: 1997-12-03, kl 14:58

Original Secup (m)	Beta Offset (+/- degrees)	Image Condition	Pointer Inaccuracy	Sond Rotate	QC final	Comment
0.00	0	2	0		x	
0.00	-2	2	0		x	
0.06	2	2	0		x	
0.20	0	2	0		x	
0.36	2	2	0		x	
0.47	0	2	0		x	
0.68	-10	2	0		x	
0.71	0	2	0		x	
0.84	-2	2	0		x	
0.90	0	2	0		x	
1.04	2	2	0		x	
1.18	0	2	0		x	
1.40	-2	2	0		x	
1.78	-4	2	0		x	
1.99	-2	2	0		x	
2.20	-4	2	0		x	
2.48	-2	2	0		x	
2.55	0	2	0		x	
2.72	2	2	0		x	
3.18	0	2	0		x	
3.39	2	2	0		x	
3.59	4	2	0		x	
3.69	10	2	0		x	slut film

Borrhåls id: KA3557G_ext

Namn på filmen/filmerna: KA3539G_57G_63G_98_05_19; 0,00-7,44 meter

Loggningsdatum: 1998-05-19, kl 19:15

Original Secup (m)	Beta Offset (+/- degrees)	Image Condition	Pointer Inaccuracy	Sond Rotate	QC final	Comment
3.00	4	2	0		x	
3.26	2	2	0		x	
3.53	4	2	0		x	
3.67	2	2	0		x	
3.80	0	2	0		x	
3.97	4	2	0		x	
4.09	2	2	0		x	
4.27	4	2	0		x	
4.33	4	2	0		x	
4.64	0	2	0		x	
4.74	-2	2	0		x	
4.86	0	2	0		x	
4.99	0	2	0		x	
5.06	-2	2	0		x	
5.18	-4	2	0		x	
5.28	-2	2	0		x	
5.32	0	2	0		x	
5.64	4	2	0		x	
5.77	0	2	0		x	
5.95	-2	2	0		x	
6.07	-4	2	0		x	
6.17	-2	2	0		x	
6.34	0	2	0		x	
6.66	10	2	0		x	
6.73	4	2	0		x	
6.77	0	2	0		x	
6.84	-2	2	0		x	
7.04	0	2	0		x	
7.64	2	2	0		x	
7.75	4	2	0		x	
7.90	10	2	0		x	
8.00	2	2	0		x	
8.34	4	2	0		x	
8.44	2	2	0		x	
8.65	0	2	0		x	
8.94	-2	2	0		x	
9.31	-4	2	0		x	
9.52	-10	2	0		x	
9.57	-2	2	0		x	
10.47	0	2	0		x	
10.65	-2	2	0		x	
11.06	0	2	0		x	
11.41	-2	2	0		x	
11.65	0	2	0		x	
13.79	0	2	0		x	
16.72	0	2	0		x	
17.44	-2	2	0		x	
17.79	0	2	0		x	
20.66	0	2	0		x	
23.59	-2	2	0		x	
24.50	0	2	0		x	
25.40	-2	2	0		x	
26.24	0	2	0		x	
28.40	0	2	0		x	
29.33	-2	2	0		x	
29.60	-2	2	0		x	Slut film

Borrhåls id: KA3557G

Namn på filmen/filmerna: KA3563_97_12_03

Loggningsdatum: 1997-12-03, kl 14:45

Original Secup (m)	Beta Offset (+/- degrees)	Image Condition	Pointer Inaccuracy	Sond Rotate	QC final	Comment
0	0	2	2		x	
0.48	-10	2	0		x	
0.52	-10	2	0		x	
0.58	-2	2	0		x	
0.76	0	2	0		x	
0.88	0	2	0		x	
0.93	-2	2	0		x	
1.07	0	2	0		x	
1.63	2	2	0		x	
1.75	0	2	0		x	
1.82	2	2	0		x	
1.94	0	2	0		x	
2.19	2	2	0		x	
2.26	0	2	0		x	
2.39	2	2	0		x	
2.6	0	2	0		x	
2.73	2	2	0		x	
2.78	0	2	0		x	
3.16	2	2	0		x	
3.34	0	2	0		x	
3.51	2	2	0		x	
3.57	0	2	0		x	
3.63	2	2	0		x	
3.78	0	2	0		x	
3.93	2	2	0		x	
4	4	2	0		x	
4.33	2	2	0		x	
4.59	0	2	0		x	
4.76	2	2	0		x	
4.82	0	2	0		x	
5.01	2	2	0		x	
5.13	0	2	0		x	
5.79	2	2	0		x	
6	0	2	0		x	
6.72	4	2	0		x	
6.83	2	2	0		x	
6.91	0	2	0		x	
7.03	2	2	0		x	
7.18	0	2	0		x	
7.42	0	2	0		x	

Borrhåls id: KA3563G den förlängda delen

Namn på filmen/filmerna: KA3539G_57G_63G_98_05_19

Loggningsdatum: 1998-05-19, kl 20:38

Original Secup (m)	Beta Offset (+/- degrees)	Image Condition	Pointer Inaccuracy	Sond Rotate	QC final	Comment
3.00	0	2	0			
3.56	2	2	0			
3.84	0	2	0			
4.04	-20	2	0			
4.11	-2	2	0			
4.26	0	2	0			
4.37	6	2	0			
4.85	4	2	0			
5.03	0	2	0			
5.22	4	2	0			
5.29	0	2	0			
5.30	2	2	0			
5.68	0	2	0			
6.17	-2	2	0			
6.36	0	2	0			
6.50	2	2	0			
6.62	0	2	0			
6.83	-2	2	0			
7.08	0	2	0			
7.42	2	2	0			
7.49	4	2	0			
7.76	2	2	0			
7.86	0	2	0			
8.14	2	2	0			
8.31	4	2	0			
8.66	0	2	0			
8.83	2	2	0			
8.99	4	2	0			
9.19	6	2	0			
9.49	4	2	0			
9.60	6	2	0			
10.13	4	2	0			
10.53	0	2	0			
10.75	2	2	0			
10.94	0	2	0			
11.18	2	2	0			
11.45	0	2	0			
11.92	2	2	0			
13.27	4	2	0			
13.86	2	2	0			
14.51	4	2	0			
14.89	2	2	0			
16.22	4	2	0			
16.34	6	2	0			
17.07	4	2	0			
17.46	2	2	0			

18.00	4	2	0			
19.41	2	2	0			
19.53	0	2	0			
19.86	2	2	0			
20.15	4	2	0			
20.51	0	2	0			
20.93	-2	2	0			
21.10	-4	2	0			
22.35	-6	2	0			
22.85	-4	2	0			
22.94	-2	2	0			
23.07	-4	2	0			
23.21	-2	2	0			
23.49	-2	2	0			
24.25	0	2	0			
26.24	4	2	0			
26.27	2	2	0			
27.46	0	2	0			
27.76	2	2	0			
27.92	0	2	0			
28.13	2	2	0			
29.53	2	2	0			

Borrhåls id: KA3563G_kort

Namn på filmen/filmerna: KA3563_97_12_03; 0,00-7,68 meter

Loggningsdatum: 1997-12-03, kl 14:31

Original Secup (m)	Beta Offset (+/- degrees)	Image Condition	Pointer Inaccuracy	Sond Rotate	QC final	Comment
0.00	-2	2	0		x	
0.02	0	2	0		x	
0.10	0	2	0		x	
0.17	2	2	0		x	
0.27	0	2	0		x	
1.04	-2	2	0		x	
1.08	0	2	0		x	
1.35	-2	2	0		x	
1.55	0	2	0		x	
1.87	-2	2	0		x	
1.96	-4	2	0		x	
2.11	-2	2	0		x	
2.24	0	2	0		x	
2.34	-2	2	0		x	
2.38	-4	2	0		x	
2.68	0	2	0		x	
2.75	-2	2	0		x	
2.91	0	2	0		x	
3.81	-2	2	0		x	
3.98	0	2	0		x	
4.65	-2	2	0		x	
5.02	0	2	0		x	
7.44	0	2	0		x	Slut film

Borrhåls id: KA3569G

Namn på filmen/filmerna: KA3593G_97_12_03; 0,00-7,47 meter

Loggningsdatum: 1997-12-03, kl 14:09

Original Secup (m)	Beta Offset (+/- degrees)	Image Condition	Pointer Inaccuracy	Sond Rotate	QC final	Comment
0.00	0	2	0		x	
0.15	2	2	0		x	
0.20	6	2	0		x	
0.34	2	2	0		x	
0.42	0	2	0		x	
0.68	10	2	0		x	
0.78	12	2	0		x	
0.89	8	2	0		x	
0.94	4	2	0		x	
0.95	0	2	0		x	
1.27	-2	2	0		x	
1.41	0	2	0		x	
1.54	-2	2	0		x	
1.66	0	2	0		x	
1.86	-4	2	0		x	
1.98	0	2	0		x	
2.05	-2	2	0		x	
2.55	0	2	0		x	
2.79	2	2	0		x	
2.85	-2	2	0		x	
2.90	0	2	0		x	
2.93	-4	2	0		x	
2.99	-2	2	0		x	
3.02	0	2	0		x	
3.06	-2	2	0		x	
3.28	0	2	0		x	
3.30	-2	2	0		x	
3.58	0	2	0		x	
3.94	-4	2	0		x	
3.97	0	2	0		x	
4.05	-4	2	0		x	
4.10	2	2	0		x	
4.13	-2	2	0		x	
4.46	-4	2	0		x	
4.49	-2	2	0		x	
4.90	0	2	0		x	
5.22	-2	2	0		x	
5.62	0	2	2		x	
6.02	2	2	0		x	
6.04	0	2	0		x	
6.12	2	2	0		x	
6.25	0	2	0		x	
6.32	2	2	0		x	
6.49	0	2	0		x	
6.52	2	2	0		x	
6.61	0	2	0		x	
6.70	-2	2	0		x	
7.37	0	2	0		x	
7.47	0	2	0		x	Slut film

Borrhåls id: KA3573A

Namn på filmen/filmerna: KA3573A_A_97_12_02

Loggningsdatum: 1997-12-02, kl 13:49

Original Secup (m)	Beta Offset (+/- degrees)	Image Condition	Pointer Inaccuracy	Sond Rotate	QC final	Comment
39.81	0	2	0		x	
39.55	-2	2	0		x	
39.51	2	2	0		x	
38.41	10	2	0		x	
38.34	12	2	0		x	
38.07	2	2	0		x	
38.05	-2	2	0		x	
37.96	0	2	0		x	
36.7	-2	2	0		x	
36.24	0	2	0		x	
36.03	-2	2	0		x	
33.77	-2	2	0		x	
31.23	-2	2	0		x	
29	0	2	0		x	
26.55	0	2	0		x	
25.8	-2	2	0		x	
22.89	-2	2	0		x	
20.1	0	2	0		x	
19.56	-2	2	0		x	
17.79	2	2	0		x	
17.72	4	2	0		x	
16.74	2	2	0		x	
16.64	0	2	0		x	
16.15	-2	2	0		x	
15.43	2	2	0		x	
13.79	0	2	0		x	
13.67	2	2	0		x	
13.43	0	2	0		x	
12.89	2	2	0		x	
12.74	0	2	0		x	
12.29	2	2	0		x	
11.7	-2	2	0		x	
10.59	2	2	0		x	
8.77	0	2	0		x	
7.74	2	2	0		x	
5.8	-2	2	0		x	
5.5	0	2	0		x	
5.3	2	2	0		x	
4.53	-2	2	0		x	
4.15	2	2	0		x	
3.99	0	2	0		x	
3.95	2	2	0		x	
3.59	-2	2	0		x	
3.45	0	2	0		x	
3.32	-2	2	0		x	
3.24	2	2	0		x	
3.16	0	2	0		x	
2.93	4	2	0		x	
2.76	4	2	0		x	Slut film

Borrhåls id: KA3575G

Namn på filmen/filmerna: KA3593G_97_12_03; 0,00-7,46 meter

Loggningsdatum: 1997-12-03, kl 13:38

Original Secup (m)	Beta Offset (+/- degrees)	Image Condition	Pointer Inaccuracy	Sond Rotate	QC final	Comment
0.00	2	2	0		x	
0.02	0	2	0		x	
0.15	2	2	0		x	
0.23	0	2	0		x	
0.35	-2	2	0		x	
0.37	0	2	0		x	
0.45	-2	2	0		x	
0.68	0	2	0		x	
0.84	-4	2	0		x	
0.89	-2	2	0		x	
1.14	0	2	0		x	
1.47	-2	2	0		x	
1.84	-4	2	0		x	
1.90	0	2	0		x	
1.99	-2	2	2		x	
2.11	0	2	0		x	
2.25	2	2	0		x	
2.45	0	2	0		x	
2.94	-2	2	0		x	
3.04	0	2	0		x	
3.23	2	2	0		x	
3.27	0	2	0		x	
3.48	-2	2	0		x	
3.57	0	2	0		x	
3.69	2	2	0		x	
3.72	4	2	0		x	
3.81	6	2	0		x	
3.85	2	2	0		x	
3.89	0	2	0		x	
4.15	2	2	0		x	
4.23	0	2	0		x	
4.33	-2	2	0		x	
4.40	0	2	0		x	
4.62	2	2	0		x	
4.70	0	2	0		x	
4.92	2	2	0		x	
4.95	0	2	0		x	
5.22	2	2	0		x	
5.29	4	2	0		x	
5.35	2	2	0		x	
5.38	0	2	0		x	
5.54	2	2	0		x	
5.57	0	2	0		x	
5.72	2	2	0		x	
5.75	0	2	0		x	
5.91	2	2	0		x	
6.16	0	2	0		x	
7.46	0	2	0		x	

Borrhåls id: KA3581G

Namn på filmen/filmerna: KA3593G_97_12_03; 0,00-7,46 meter

Loggningsdatum: 1997-12-03, kl 13:03

Original Secup (m)	Beta Offset (+/- degrees)	Image Condition	Pointer Inaccuracy	Sond Rotate	QC final	Comment
0.00	6	2	0		x	
0.03	0	2	0		x	
0.36	0	2	2		x	
0.44	-2	2	0		x	
0.52	-4	2	0		x	
0.55	-2	2	0		x	
0.57	0	2	0		x	
0.85	-2	2	0		x	
0.94	0	2	0		x	
0.97	-2	2	0		x	
1.14	0	2	0		x	
1.36	-2	2	0		x	
1.46	0	2	0		x	
1.70	-2	2	0		x	
1.85	0	2	0		x	
1.92	0	2	0		x	
1.98	-2	2	0		x	
2.28	0	2	0		x	
2.41	-2	2	0		x	
2.56	0	2	0		x	
2.69	2	2	0		x	
2.72	0	2	0		x	
2.79	-2	2	0		x	
2.82	0	2	0		x	
3.06	2	2	0		x	
3.19	0	2	0		x	
3.45	-2	2	0		x	
3.49	0	2	0		x	
3.66	2	2	0		x	
3.67	0	2	0		x	
3.84	2	2	0		x	
3.90	0	2	0		x	
3.98	2	2	0		x	
4.03	4	2	0		x	
4.06	2	2	0		x	
4.11	4	2	0		x	
4.20	2	2	0		x	
4.25	0	2	0		x	
4.38	2	2	0		x	
4.43	0	2	0		x	
4.57	4	2	0		x	
4.61	2	2	0		x	
4.66	0	2	0		x	

4.71	-2	2	0		x	
4.75	0	2	0		x	
4.85	-4	2	0		x	
4.94	-2	2	0		x	
5.02	0	2	0		x	
5.05	-2	2	0		x	
5.21	0	2	0		x	
5.34	-2	2	0		x	
5.54	-4	2	0		x	
5.73	-6	2	0		x	
5.75	-2	2	0		x	
5.80	2	2	0		x	
5.84	0	2	0		x	
6.22	-2	2	0		x	
6.29	0	2	0		x	
6.41	-2	2	0		x	
6.47	0	2	0		x	
7.27	2	2	0		x	
7.40	0	2	0		x	
7.46	0	2	0		x	Slut film

Borrhåls id: KA3587G

Namn på filmen/filmerna: KA3593G_97_12_03; 0,00-7,47 meter

Loggningsdatum: 1997-12-03 kl, 12:44

Original Secup (m)	Beta Offset (+/- degrees)	Image Condition	Pointer Inaccuracy	Sond Rotate	QC final	Comment
0.00	2	2	0		x	
0.30	0	2	0		x	
0.42	2	2	0		x	
0.45	10	2	0		x	
0.47	6	2	0		x	
0.53	0	2	0		x	
0.70	-10	2	0		x	
0.79	0	2	0		x	
0.88	2	2	0		x	
0.92	0	2	0		x	
0.95	-2	2	0		x	
1.04	0	2	0		x	
1.84	-2	2	0		x	
2.14	0	2	0		x	
2.45	-2	2	0		x	
2.96	0	2	0		x	
3.01	-2	2	0		x	
3.09	0	2	0		x	
3.39	-2	2	0		x	
3.45	0	2	0		x	
4.42	-2	2	0		x	
4.60	0	2	0		x	
4.64	2	2	0		x	
4.71	0	2	0		x	
4.78	2	2	0		x	
4.84	0	2	0		x	
4.96	-2	2	0		x	
5.06	0	2	0		x	
5.19	2	2	0		x	
5.59	4	2	0		x	
5.65	2	2	0		x	
5.90	0	2	0		x	
6.22	-2	2	0		x	
6.30	0	2	0		x	
6.44	2	2	0		x	
6.46	0	2	0		x	
6.54	2	2	0		x	
6.58	4	2	0		x	
6.62	2	2	0		x	
6.70	0	2	0		x	
6.81	2	2	0		x	
6.87	0	2	0		x	
7.33	-2	2	0		x	
7.44	0	2	0		x	
7.47	2	2	0		x	Slut film

Borrhåls id: KA3593G_ext

Namn på filmen/filmerna: KA3593G_98_05_19; 3,00-29,64 meter

Loggningsdatum: 1998-05-19, kl 21:40

Original Secup (m)	Beta Offset (+/- degrees)	Image Condition	Pointer Inaccuracy	Sond Rotate	QC final	Comment
3.00	0	2	0		x	
3.04	-2	2	0		x	
3.06	-4	2	0		x	
3.08	-6	2	0		x	
3.14	-4	2	0		x	
3.17	-6	2	0		x	
3.18	2	2	0		x	
3.24	6	2	0		x	
3.34	2	2	0		x	
3.45	0	2	0		x	
3.59	4	2	0		x	
3.87	2	2	0		x	
4.03	0	2	0		x	
4.06	-10	2	0		x	
4.09	-12	2	0		x	
4.12	-6	2	0		x	
4.16	-4	2	0		x	
4.24	-2	2	0		x	
4.35	0	2	0		x	
4.52	-2	2	0		x	
4.59	-4	2	0		x	
4.65	0	2	0		x	
4.80	2	2	0		x	
5.07	0	2	0		x	
5.22	2	2	0		x	
5.43	4	2	0		x	
5.51	10	2	0		x	
5.66	10	2	0		x	
5.77	6	2	0		x	
5.82	4	2	0		x	
5.85	0	2	0		x	
5.90	2	2	0		x	
6.17	0	2	0		x	
6.38	4	2	0		x	
6.45	8	2	0		x	
6.47	10	2	0		x	
6.53	8	2	0		x	
6.55	2	2	0		x	
6.59	0	2	0		x	
6.65	-2	2	0		x	
6.69	-4	2	0		x	
6.81	-2	2	0		x	
6.96	0	2	0		x	
7.06	-2	2	0		x	

7.33	0	2	0		x	
7.56	2	2	0		x	
7.68	4	2	0		x	
7.77	6	2	0		x	
7.82	2	2	0		x	
7.87	0	2	0		x	
8.24	-2	2	0		x	
8.28	0	2	0		x	
8.37	-2	2	0		x	
8.54	0	2	0		x	
8.62	-2	2	0		x	
8.67	-4	2	0		x	
8.73	-2	2	0		x	
8.79	0	2	0		x	
8.88	-2	2	0		x	
9.18	0	2	0		x	
9.31	-4	2	0		x	
9.35	-6	2	0		x	
9.45	-2	2	0		x	
9.51	-4	2	0		x	
10.05	-2	2	0		x	
10.63	0	2	0		x	
10.69	-2	2	0		x	
10.73	0	2	0		x	
10.86	-2	2	0		x	
10.95	0	2	0		x	
11.16	-2	2	0		x	
12.19	0	2	0		x	
13.20	-2	2	0		x	
15.27	0	2	0		x	
16.45	-2	2	0		x	
16.26	0	2	0		x	
16.97	-2	2	0		x	
17.50	-4	2	2		x	
18.37	-2	2	0		x	
18.52	-4	2	2		x	
19.66	-2	2	2		x	
20.09	-4	2	2		x	
20.47	-2	2	0		x	
20.67	-4	2	0		x	
20.97	-2	2	0		x	
21.40	-4	2	0		x	
21.68	-2	2	2		x	
23.33	-2	2	0		x	
23.58	-4	2	0		x	
25.33	-2	2	2		x	
25.93	-2	2	0		x	
26.40	0	2	0		x	
26.85	-2	2	2		x	
27.04	0	2	0		x	
27.35	-2	2	0		x	
28.11	0	2	0		x	
28.24	-2	2	2		x	
28.38	-2	2	0		x	
28.95	-2	2	0		x	
29.34	0	2	0		x	
29.64	-2	2	0		x	Slut film

Borrhåls id: KA3593G_kort

Namn på filmen/filmerna: KA3593G_97_12_03; 0,00-7,47 meter

Loggningsdatum: 1997-12-03, kl 09:51

Original Secup (m)	Beta Offset (+/- degrees)	Image Condition	Pointer Inaccuracy	Sond Rotate	QC final	Comment
0.00	0	2	0		x	
0.05	2	2	0		x	
0.07	-2	2	0		x	
0.10	0	2	0		x	
0.15	2	2	0		x	
0.19	0	2	0		x	
0.41	-2	2	0		x	
0.44	0	2	0		x	
0.60	-4	2	0		x	
0.71	0	2	0		x	
0.77	6	2	0		x	
0.89	2	2	0		x	
0.95	0	2	0		x	
1.62	-2	2	0		x	
1.90	-4	2	0		x	
1.99	0	2	0		x	
2.91	2	2	0		x	
3.25	0	2	0		x	
3.63	2	2	0		x	
3.70	0	2	0		x	
4.02	2	2	0		x	
4.09	4	2	0		x	
4.15	2	2	0		x	
4.17	-2	2	0		x	
4.20	0	2	0		x	
4.24	2	2	0		x	
4.36	0	2	0		x	
4.40	2	2	0		x	
4.49	4	2	0		x	
4.50	2	2	0		x	
4.57	4	2	0		x	
4.65	2	2	0		x	
4.84	0	2	0		x	
4.97	-2	2	0		x	
5.04	0	2	0		x	
5.30	2	2	0		x	
5.40	0	2	0		x	
5.50	2	2	0		x	
5.58	4	2	0		x	
5.67	2	2	0		x	
5.89	0	2	0		x	
6.09	2	2	0		x	
6.65	-2	2	0		x	
6.80	0	2	0		x	
7.54	0	2	0		x	Slut film

Borrhåls id: KA3600F

Namn på filmen/filmerna: KA3600FA_97_12_02; 2,31-47,29 meter

Loggningsdatum: 1997-12-02, kl 13:10

Original Secup (m)	Beta Offset (+/- degrees)	Image Condition	Pointer Inaccuracy	Sond Rotate	QC final	Comment
49.59	2	2	0		x	
49.31	4	2	0		x	
46	2	2	0		x	
44.75	0	2	0		x	
41.38	0	2	0		x	
40.28	2	2	0		x	
39.98	-2	2	0		x	
39.73	2	2	0		x	
39.66	0	2	2		x	
39.29	2	2	0		x	
37.44	2	2	0		x	
36.74	6	2	0		x	
36.037	0	2	0		x	
35.99	2	2	0		x	
35.12	4	2	0		x	
34.33	2	2	0		x	
34.3	4	2	0		x	
33.91	2	2	0		x	
32.63	0	2	0		x	
29.9	2	2	0		x	
26.68	0	2	0		x	
26.5	2	2	0		x	
25.52	0	2	0		x	
25.43	-2	2	0		x	
23.85	0	2	0		x	
22.72	0	2	2		x	
22.25	-2	2	0		x	
22.07	0	2	0		x	
20.59	2	2	0		x	
20.2	0	2	2		x	
19.58	2	2	0		x	
19.06	0	2	0		x	
18.76	2	2	0		x	
17.53	0	2	0		x	
15.11	2	2	0		x	
14.47	4	2	0		x	
14.26	2	2	0		x	
13.52	0	2	0		x	
13.14	2	2	0		x	
11.36	4	2	0		x	
11.12	6	2	0		x	
9.8	4	2	0		x	
8.28	6	2	0		x	
7.91	4	2	0		x	
6.89	2	2	0		x	
6.7	0	2	0		x	
5.83	2	2	0		x	

5.76	4	2	0		x	
5.21	0	2	0		x	
5.09	2	2	0		x	
4.92	-2	2	0		x	
4.78	0	2	0		x	
4.35	2	2	0		x	
4.12	0	2	0		x	
3.53	2	2	0		x	
2.99	0	2	0		x	
2.68	-2	2	0		x	
2.64	2	2	0		x	
2.37	0	2	0		x	
2.31	0	2	0		x	slut film

Borrhåls id: KG0010B01

Namn på filmen/filmerna: KG010B01_PROTOTYP_02_02_07; 0,00-5,53 meter

Loggningsdatum: 2002-02-07, kl 19:24

Original Secup (m)	Beta Offset (+/- degrees)	Image Condition	Pointer Inaccuracy	Sond Rotate	QC final	Comment
0.00	0	2	0		x	
0.20	2	2	0		x	
0.25	4	2	0		x	
0.33	0	2	0		x	
0.49	2	2	0		x	
0.71	4	2	0		x	
0.98	0	2	0		x	
2.29	2	2	0		x	
2.44	0	2	0		x	
2.49	2	2	0		x	
2.53	4	2	0		x	
2.76	2	2	0		x	
2.93	4	2	0		x	
3.06	4	2	0		x	
3.21	6	2	0		x	
3.27	4	2	0		x	
3.32	2	2	0		x	
3.40	0	2	0		x	
3.83	2	2	0		x	
3.94	0	2	0		x	
4.00	4	2	0		x	
4.07	0	2	0		x	
4.15	4	2	0		x	
4.26	2	2	0		x	
4.36	0	2	0		x	
4.82	4	2	0		x	
4.90	2	2	0		x	
5.54	2	2	0		x	

Borrhåls id: KG0021A01

Namn på filmen/filmerna: KG0021_48A_98_09_06; 1,97-48,55 meter

Loggningsdatum: 1998-09-16, kl 14:09

Original Secup (m)	Beta Offset (+/- degrees)	Image Condition	Pointer Inaccuracy	Sond Rotate	QC final	Comment
48.55	0	5	0		x	Kulan syns dåligt genom hela filmen
46.82	-4	5	0		x	
45.15	2	5	0		x	
44.75	4	5	0		x	
43.5	2	5	0		x	
43.58	0	5	0		x	
42.59	2	5	0		x	
42.02	0	5	0		x	
41.17	2	5	0		x	
40.8	4	5	0		x	
38	2	5	0		x	
37.55	4	5	0		x	
37.05	2	5	0		x	
36.78	0	5	0		x	
35.43	4	5	0		x	
34.94	2	5	0		x	
34.5	0	5	0		x	
32.82	2	5	0		x	
32.19	4	5	0		x	
31.8	0	5	0		x	
30.59	-2	5	0		x	
29.2	0	5	0		x	
27.25	0	7	0		x	
26.04	-4	7	0		x	
24.21	-2	7	0		x	
24.06	0	7	0		x	
23.43	-2	7	0		x	
23.22	0	7	0		x	
22.75	-2	7	0		x	
22.04	-4	7	0		x	
21.88	-2	7	0		x	
21.62	0	7	0		x	
21.01	-2	7	0		x	
19.8	0	7	0		x	
19.29	-2	7	0		x	
18.4	-4	7	0		x	
17.8	-2	7	0		x	
17.55	0	7	0		x	
17.6	-2	7	0		x	
16.37	-4	7	0		x	
16.29	-2	7	0		x	
16.09	0	7	0		x	
13.93	-2	7	0		x	

13.57	0	7	0		x	
13.41	2	7	0		x	
13.35	4	7	0		x	
13	0	7	0		x	
11.65	-2	7	0		x	
11.31	0	7	0		x	
10.64	-2	7	0		x	
10.53	-4	7	0		x	
9.81	0	7	0		x	
9.26	-2	7	0		x	
8.23	0	7	0		x	
7.41	-2	7	0		x	
6.99	-4	7	0		x	
6.86	0	7	0		x	
6.6	-2	7	0		x	
5.91	0	7	0		x	
4.71	-2	7	0		x	
4.56	-4	7	0		x	
4.51	-2	7	0		x	
4.28	0	7	0		x	
3.88	-2	7	0		x	
3.54	0	7	0		x	
2.78	-4	7	0		x	
2.61	-2	7	0		x	
2.34	0	10	0		x	
1.97	0	10	0		x	Slut film

Borrhåls id: KG0048A01

Namn på filmen/filmerna: KG0021_48A_98_09_06; 3,00-54,40 meter

Loggningsdatum: 1998-09-06, kl 16:56

Original Secup (m)	Beta Offset (+/- degrees)	Image Condition	Pointer Inaccuracy	Sond Rotate	QC final	Comment
54.4	-2	5	0		x	Kulan syns dåligt
53.88	-4	3	0		x	
53.69	-2	3	0		x	
53.33	-4	3	0		x	
51.6	0	3	0		x	
48.69	0	3	0		x	
47.89	-2	3	0		x	
47.84	0	3	0		x	
47.13	-2	3	0		x	
46.54	-4	3	0		x	
46.41	-2	3	0		x	
45.16	0	3	0		x	
40.57	-2	3	0		x	
40.39	0	3	0		x	
39.24	-2	3	0		x	
39.08	-4	3	0		x	
38.91	-2	3	0		x	
38.8	0	3	0		x	
37.48	-2	3	0		x	
36.97	0	3	0		x	
36.86	2	3	0		x	
35.97	0	3	0		x	
35.56	2	3	0		x	
35.3	0	3	0		x	
34.83	2	3	0		x	
34.48	4	3	0		x	
34.09	2	3	0		x	
33.83	0	3	0		x	
32.98	-2	3	0		x	
32.87	2	3	0		x	
31.15	0	3	0		x	
30.72	2	3	0		x	
29.91	0	3	0		x	
29.12	-2	3	0		x	
28.87	2	3	0		x	
28.08	2	3	0		x	
27.82	0	3	0		x	
27.58	-2	3	0		x	
27.22	0	3	0		x	
27.11	2	3	0		x	
26.86	0	3	0		x	
26.73	2	3	0		x	
25.52	0	3	0		x	
25.33	-2	3	0		x	
25.29	2	3	0		x	
25.19	0	3	0		x	
24.69	2	3	0		x	

24.24	0	3	0		x	
24.07	-2	3	0		x	
24	0	3	0		x	
23.88	-2	3	0		x	
23.83	0	3	0		x	
23.33	-2	3	0		x	
23.16	0	3	0		x	
22.89	-2	3	0		x	
22.69	0	3	0		x	
22.22	2	3	0		x	
21.83	-2	3	0		x	
21.75	0	3	0		x	
21.45	2	3	0		x	
21.4	0	3	0		x	
20.8	2	3	0		x	
20.4	0	3	0		x	
20.02	-2	3	0		x	
19.89	0	3	0		x	
19.32	2	3	0		x	
19.14	4	3	0		x	
18.86	2	3	0		x	
18.69	0	3	0		x	
17.61	-2	3	0		x	
16.86	0	3	0		x	
16.22	2	3	0		x	
16.16	0	3	0		x	
16.05	2	3	0		x	
15.94	0	3	0		x	
15.65	2	3	0		x	
15.45	0	3	0		x	
15.35	2	3	0		x	
15.15	0	3	0		x	
14.45	-2	3	0		x	
14.2	0	3	0		x	
13.35	-2	3	0		x	
13.31	0	3	0		x	
13.25	-4	3	0		x	
13.12	0	3	0		x	
13.05	-2	3	0		x	
12.83	-4	3	0		x	
12.72	2	3	0		x	
12.57	0	3	0		x	
12.15	-2	3	0		x	
11.81	0	3	0		x	
11.6	-2	3	0		x	
11.45	2	3	0		x	
11.23	0	3	0		x	
11.12	-2	3	0		x	
10.84	2	3	0		x	
10.78	0	3	0		x	
10.03	2	3	0		x	
9.82	4	3	0		x	
9.73	2	3	0		x	
9.56	0	3	0		x	
9.24	2	3	0		x	

9.12	0	3	0		x	
9.06	2	3	0		x	
8.87	4	3	0		x	
8.76	0	3	0		x	
8.64	2	3	0		x	
8.23	0	3	0		x	
8.12	2	3	0		x	
7.1	0	3	0		x	
6.83	2	3	0		x	
6.44	4	3	0		x	
6.36	2	3	0		x	
6.06	4	3	0		x	
5.93	2	3	0		x	
5.5	0	3	0		x	
5.4	2	3	0		x	
5.21	6	3	0		x	
5.09	2	3	0		x	
5.01	4	3	0		x	
4.89	6	3	0		x	
4.61	2	3	0		x	
4.5	4	3	0		x	
4.29	6	3	0		x	
4.16	2	5	0		x	
3.9	0	5	0		x	Kulan syns dåligt
3.87	6	5	0		x	Kulan syns dåligt
3.83	4	5	0		x	Kulan syns dåligt
3.75	6	5	0		x	Kulan syns dåligt
3.7	0	5	0		x	Kulan syns dåligt
3.58	4	5	0		x	Kulan syns dåligt
3.55	2	5	0		x	Kulan syns dåligt
3.46	6	5	0		x	Kulan syns dåligt
3.28	6	5	0		x	Kulan syns dåligt
3	4	5	0		x	Kulan syns dåligt

Borrhåls id: KI0010B01

Namn på filmen/filmerna: VTS_02_1.VOB

Loggningsdatum: 2007-04-26 kl: 10:11:00

Original Secup (m)	Beta Offset (+/- degrees)	Image Condition	Pointer Inaccuracy	Sond Rotate	QC final	Comment
99.40	2.5	2	0		X	Filmat nedifrån och upp
99.34	0	2	0		X	
99.25	2	2	0		X	
98.44	0	2	0		X	
97.95	2.5	2	0		X	
96.91	5	2	0		X	
95.87	2.5	2	0		X	
93.16	0	2	0		X	
92.55	2.5	2	0		X	
89.92	0	2	0		X	
89.40	2.5	2	0		X	
88.63	0	2	0		X	
87.50	2.5	2	0		X	
87.39	0	2	0		X	
86.35	2.5	2	0		X	
80.90	2.5	2	0		X	
74.96	2.5	2	0		X	
70.41	2.5	2	0		X	
66.41	2.5	2	2.5		X	
65.63	2.5	2	0		X	
63.92	2.5	2	2.5		X	
63.27	2.5	2	0		X	
59.94	2.5	2	2.5		X	
58.38	2.5	2	0		X	
56.06	0	2	0		X	
55.89	2.5	2	0		X	
50.85	0	2	0		X	
48.00	2.5	2	0		X	
46.65	0	2	0		X	
45.27	0	2	2.5		x	otydlig pekare pga pixlighet
43.39	0	2	0		X	
39.37	0	2	0		X	
39.20	0	2	2.5		X	
39.90	0	2	0		X	
38.60	2.5	2	0		X	
37.23	0	2	0		X	
33.90	2.5	2	0		X	
30.30	0	2	0		X	
30.08	2.5	2	0		X	
28.80	0	2	0		X	
25.97	2.5	2	0		X	
25.06	0	2	0		X	
20.72	2.5	2	0		X	
20.34	0	2	0		X	
19.83	0	2	2.5		X	
19.47	2.5	2	0		X	
15.43	0	2	2.5		X	
14.84	2.5	2	0		X	
14.08	0	2	0		X	
13.83	2.5	2	0		X	

13.27	0	2	0		X	
9.08	0	2	0		X	
7.45	0	2	0		X	
7.17	2.5	2	0		X	
6.54	0	2	0		X	
5.39	2.5	2	0		X	
4.79	0	2	0		X	
4.25	0	2	0		X	
3.42	2.5	2	0		X	
3.02	0	2	0		X	
2.56	2.5	2	0		X	
2.43	-2.5	2	0		X	
2.37	0	2	0		X	
2.23	2.5	2	0		X	
2.16	0	2	0		X	
2.06		2	0		m	Svart i mitten - inne i observationscirkeln
2.04	0	2	0		x	casing. Slut film

Borrhåls id: KI0023B

Namn på filmen/filmerna:

KI0023BA_97_12_01.mpg; 200,45-112,49

KI0023BB_97_12_01.mpg; 100,00-2,57

Loggningsdatum:

1997-12-01, kl 16:17

1997-12-01, kl 17:52

Original Secup (m)	Beta Offset (+/- degrees)	Image Condition	Pointer Inaccuracy	Sond Rotate	QC final	Comment GU=7.0
200.45	2	2	0		X	KI0023BA_97_12_01.mpg
200.21	-2	2	0		X	
200.11	2	2	0		X	
199.82	0	2	0		X	
199.69	2	2	0		X	
198.35	2	2	0		X	Filmen stoppas och börjar om.
198.30	0	2	0		X	
193.67	5	2	0		X	
193.51	2	2	0		X	
193.42	0	2	0		X	
199.99	-2	2	0		X	
191.48	0	2	0		X	
188.93	-2	2	0		X	
182.22	-2	2	0		X	
174.69	-2	2	0		X	
170.34	-2	2	0		X	
166.33	-2	2	0		X	
161.52	-2	2	0		X	
156.94	-2	2	0		X	
150.82	-2	2	0		X	
142.95	-2	2	0		X	
142.03	0	2	0		X	
141.63	-2	2	2		X	
141.18	0	2	2		X	
141.09	2	2	2		X	
140.65	0	2	0		X	
140.22	-2	2	0		X	
137.37	-2	2	0		X	
134.17	-2	2	0		X	
130.71	-2	2	0		X	
125.89	-2	2	0		X	
120.88	2	2	0		X	
120.78	-2	2	0		X	
117.32	2	2	0		X	
116.65	0	2	0		X	
116.61	-2	2	0		X	
116.52	0	2	2		X	
116.28	-2	2	0		X	
115.90	-2	2	0		X	
114.70	2	2	0		X	
113.64	0	2	2		X	
113.20	2	2	0		X	
112.49	2	2	0		X	Slut film 1
					G	GU=7.0

100.00	-2	2	0		X	Start film 2. Det saknas alltså 12.49 m film
96.52	-2	2	0		X	
91.64	-2	2	0		X	
87.24	-2	2	0		X	
82.59	-2	2	0		X	
79.46	-2	2	0		X	
75.36	-2	2	0		X	
71.62	2	2	2		X	
70.84	0	2	2		X	
70.38	0	2	0		X	
69.76	2	2	0		X	
62.11	2	2	0		X	
58.83	2	2	0		X	
58.10	0	2	0		X	
57.35	2	2	0		X	
53.69	-2	2	0		X	
53.55	0	2	0		X	
52.89	2	2	0		X	
48.06	2	2	0		X	
43.82	2	2	0		X	
41.73	0	2	0		X	
41.51	2	2	0		X	
39.32	2	2	0		X	
34.02	2	2	0		X	
29.70	2	2	2		X	
29.60	-2	2	0		X	
28.60	0	2	2		X	
26.70	-2	2	0		X	
26.16	-5	2	0		X	
20.23	-5	2	0		X	
16.53	-5	2	0		X	
12.92	-5	2	0		X	
9.80	-2	2	0		X	
9.24	-5	2	0		X	
3.94	10	2	0		X	
3.66	15	2	0		X	
3.48	18	2	0		X	
3.43	2	2	0		X	
3.36	5	2	0		X	
3.26	10	2	0		X	
3.15	18	2	0		X	
3.04	10	2	0		X	
2.57	15	2	0		X	Slut film 2

Borrhåls id: KM0007B01

Namn på filmen/filmerna: KM007B01-KM0008B01_M_TUNNEL_00_09_05; 0,20-8,76 meter

Loggningsdatum: 2000-09-09, kl 18:44

Original Secup (m)	Beta Offset (+/- degrees)	Image Condition	Pointer Inaccuracy	Sond Rotate	QC final	Comment
8.76	2	2	0		x	
8.51	4	2	0		x	
8.40	2	2	0		x	
8.23	4	2	0		x	
7.97	2	2	0		x	
7.70	0	2	0		x	
7.52	2	2	0		x	
7.33	0	2	0		x	
7.16	4	2	0		x	
7.06	0	2	0		x	
6.75	2	2	0		x	
6.69	0	2	0		x	
6.49	2	2	0		x	
6.34	4	2	0		x	
5.44	4	2	0		x	
4.85	2	2	0		x	
2.73	0	2	0		x	
2.55	2	2	0		x	
1.24	4	2	0		x	
1.10	6	2	0		x	
1.06	2	2	0		x	
0.99	4	2	0		x	
0.80	2	2	0		x	
0.76	0	2	0		x	
0.71	2	2	0		x	
0.54	4	2	0		x	
0.48	2	2	0		x	
0.27	0	2	0		x	
0.20	2	2	0		x	

Borrhåls id: KM0008B01

Namn på filmen/filmerna: KM007B01-KM0008B01_M_TUNNEL_00_09_05; 0,25-8,80 meter

Loggningsdatum: 2000-09-05, kl 18:57

Original Secup (m)	Beta Offset (+/- degrees)	Image Condition	Pointer Inaccuracy	Sond Rotate	QC final	Comment
8.80	0	2	0		x	
8.74	-2	2	0		x	
7.99	-4	2	0		x	
5.78	-4	2	0		x	
4.71	-4	2	0		x	
2.46	-4	2	0		x	
1.78	-2	2	0		x	
1.17	0	2	0		x	
0.94	-2	2	0		x	
0.81	0	2	0		x	
0.72	0	2	0		x	
0.60	-2	2	0		x	
0.33	0	2	0		x	
0.27	-4	2	0		x	
0.26	-6	2	0		x	
0.25	0	2	0		x	

Borrhåls id: HAV10

Namn på filmen/filmerna: HAV10_03_12_13; 11,00-99,35 meter

Loggningsdatum: 2003-12-13, kl 17:48

Original Secup (m)	Beta Offset (+/- degrees)	Image Condition	Pointer Inaccuracy	Sond Rotate	QC final	Comment
11.00	0	5	2		x	
12.11	-4	5	2		x	
13.99	-2	5	2		x	
15.20	-4	5	2		x	
18.89	0	5	2		x	
20.22	-8	5	2		x	
20.32	0	5	2		x	
21.66	-2	5	2		x	
22.06	-4	5	2		x	
22.27	-6	5	2		x	
23.04	-2	5	2		x	
23.28	0	5	2		x	
26.08	0	5	2		x	
27.13	-4	5	2		x	
29.62	-4	5	2		x	
32.36	0	5	2		x	
33.01	-2	5	2		x	
34.41	-4	5	2		x	
36.09	-2	5	2		x	
36.69	-4	5	2		x	
37.70	-6	5	2		x	
38.52	-4	5	2		x	
39.36	0	5	2		x	
41.25	-2	5	2		x	
43.14	0	5	2		x	
44.79	-4	5	2		x	
45.35	-2	5	2		x	
47.34	-2	5	2		x	
49.35	-4	5	2		x	
49.83	-2	5	2		x	
50.78	-4	5	2		x	
52.15	-6	5	2		x	
53.89	-4	5	2		x	
54.45	-6	5	2		x	
56.74	-6	5	2		x	
58.33	-8	5	2		x	
59.10	-6	5	2		x	
60.84	0	5	2		x	
61.28	-2	5	2		x	
61.65	-4	5	2		x	
63.09	-8	5	2		x	
63.90	-4	5	2		x	
64.29	-8	5	2		x	
64.73	-10	5	2		x	
64.86	-12	5	2		x	
65.04	-10	5	2		x	
65.22	-2	5	2		x	
65.80	-6	5	2		x	
66.35	-8	5	2		x	

66.70	-4	5	2		x	
67.36	-6	5	2		x	
68.08	-10	5	2		x	
68.25	-4	5	2		x	
69.58	-8	5	2		x	
69.79	-6	5	2		x	
70.36	-8	5	2		x	
71.00	-12	5	2		x	
71.47	-8	5	2		x	
71.90	-2	5	2		x	
72.68	-4	5	2		x	
74.12	-4	5	2		x	
76.64	-4	5	2		x	
76.94	-8	5	2		x	
77.51	-2	5	2		x	
77.90	-4	5	2		x	
78.66	-6	5	2		x	
78.84	-10	5	2		x	
79.45	-4	5	2		x	
80.96	-2	5	2		x	
81.25	-6	5	2		x	
81.35	-8	5	2		x	
81.76	-4	5	2		x	
82.21	-6	5	2		x	
82.67	-8	5	2		x	
83.94	-4	5	2		x	
85.14	-6	5	2		x	
85.38	-8	5	2		x	
85.76	-4	5	2		x	
86.49	-2	5	2		x	
86.75	0	5	2		x	
87.12	-4	5	2		x	
88.31	-2	5	2		x	
88.76	-4	5	2		x	
89.80	-6	5	2		x	
90.00	-10	5	2		x	
90.08	-8	5	2		x	
90.25	-4	5	2		x	
91.72	-6	5	2		x	
92.24	-8	5	2		x	
93.67	-10	5	2		x	
95.09	-4	5	2		x	
96.24	-6	5	2		x	
96.40	-2	5	2		x	
96.98	-4	5	2		x	
97.23	-6	5	2		x	
97.69	-8	5	2		x	
98.43	-10	5	2		x	
98.78	-8	5	2		x	
99.35	-2	5	2		x	slut film

Borrhåls id: HAV11

Namn på filmen/filmerna: HAV_11_09_22; 5,32-204,79 meter

Loggningsdatum: 2004-09-22, kl 15:55

Original Secup (m)	Beta Offset (+/- degrees)	Image Condition	Pointer Inaccuracy	Sond Rotate	QC final	Comment
5.32	0	7	0		x	
7.75	4	7	0		x	
8.39	6	7	0		x	
10.60	4	7	0		x	
11.73	0	7	0		x	
11.90	4	7	0		x	
12.30	0	7	0		x	
13.01	2	7	0		x	
13.96	0	7	0		x	
14.85	2	7	0		x	
14.94	0	7	0		x	
18.05	2	7	0		x	
18.18	0	7	0		x	
18.83	2	7	0		x	
18.97	0	7	0		x	
21.28	0	7	0		x	
21.75	2	7	0		x	
22.17	0	7	0		x	
24.68	0	7	0		x	
26.76	2	7	0		x	
29.62	2	7	0		x	
31.27	0	7	0		x	
34.03	0	7	0		x	
36.24	2	7	0		x	
36.70	0	7	0		x	
39.72	0	7	0		x	
39.96	2	7	0		x	
40.12	0	7	0		x	
40.61	4	7	0		x	
41.00	2	7	0		x	
41.72	0	7	0		x	
43.62	2	7	0		x	
44.25	0	7	0		x	
46.26	2	7	0		x	
47.71	0	7	0		x	
48.28	2	7	0		x	
48.47	0	7	0		x	
50.63	2	7	0		x	
51.83	0	7	0		x	
53.19	0	7	0		x	
54.99	2	7	0		x	
57.41	0	7	0		x	
59.06	0	7	0		x	
62.09	2	7	0		x	
62.28	0	7	0		x	
63.69	2	7	0		x	
63.79	0	7	0		x	
66.08	0	7	0		x	
69.30	0	7	0		x	

72.54	0	7	0		x	
75.44	0	7	0		x	
77.56	0	7	0		x	
78.72	4	7	0		x	
78.80	2	7	0		x	
78.97	0	7	0		x	
80.26	2	7	0		x	
80.43	0	7	0		x	
81.84	2	7	0		x	
81.95	0	7	0		x	
82.64	2	7	0		x	
84.29	0	7	0		x	
84.41	2	7	0		x	
85.90	0	7	0		x	
88.04	0	7	0		x	
89.86	2	7	0		x	
90.88	0	7	0		x	
92.14	0	7	0		x	
93.77	4	7	0		x	
94.00	2	7	0		x	
94.27	4	7	0		x	
95.46	0	7	0		x	
98.48	0	7	0		x	
96.86	0	7	0		x	
97.34	2	7	0		x	
98.58	0	7	0		x	
98.86	2	7	0		x	
99.97	2	7	0		x	
101.77	0	7	0		x	
103.02	2	7	0		x	
104.74	2	7	0		x	
106.62	2	7	0		x	
107.01	2	7	0		x	
108.30	0	7	0		x	
108.49	2	7	0		x	
109.11	0	7	0		x	
109.85	2	7	0		x	
111.28	0	7	0		x	
113.44	0	7	0		x	
116.85	0	7	0		x	
118.10	2	7	0		x	
119.21	0	7	0		x	
121.09	2	7	0		x	
121.89	0	7	0		x	
123.89	0	7	0		x	
125.24	2	7	0		x	
126.39	0	7	0		x	
127.72	2	7	0		x	
128.88	0	7	0		x	
132.05	0	7	0		x	
136.44	0	7	0		x	
139.19	0	7	0		x	
143.09	0	7	0		x	
146.26	0	7	0		x	
149.24	0	7	0		x	
152.11	0	7	0		x	
154.58	0	7	0		x	

158.55	0	7	0		x	
160.07	0	7	0		x	
163.65	0	7	0		x	
166.46	0	7	0		x	
169.67	0	7	0		x	
172.53	0	7	0		x	
174.72	0	7	0		x	
177.28	0	7	0		x	
180.53	0	7	0		x	
183.58	-2	7	0		x	
183.87	0	7	0		x	
185.80	0	7	0		x	
188.06	0	7	0		x	
189.34	-2	7	0		x	
189.54	0	7	0		x	
193.36	-2	7	0		x	
195.47	0	7	0		x	
199.34	-2	7	0		x	
199.81	0	7	0		x	
203.06	0	7	0		x	
206.07	0	7	0		x	
207.79	0	7	0		x	

Borrhåls id: HAV12

Namn på filmen/filmerna: HAV12_04_09_23; 5,00-156,75 meter

Loggningsdatum: 2004-19-23, kl 14:59

Original Secup (m)	Beta Offset (+/- degrees)	Image Condition	Pointer Inaccuracy	Sond Rotate	QC final	Comment
5.00	-2	7	0		x	
5.91	-2	7	0		x	Den gröna delen av pekaren syns rel dåligt
8.31	-4	7	0		x	
9.40	-4	7	0		x	
10.66	-2	7	0		x	
12.79	-6	7	0		x	
13.48	-4	7	0		x	
14.67	-6	7	0		x	
15.75	-4	7	0		x	
16.55	-2	7	0		x	
17.66	0	7	0		x	
20.19	-4	7	0		x	
23.07	-4	7	0		x	
25.85	0	7	0		x	
27.00	-2	7	0		x	
27.28	-4	7	0		x	
28.56	-4	7	0		x	
30.12	-6	7	0		x	
31.74	-4	7	0		x	
33.81	0	7	0		x	
34.46	-2	7	0		x	
35.50	0	7	0		x	
36.61	-2	7	0		x	
37.66	-4	7	0		x	
38.43	-2	7	0		x	
39.57	0	7	0		x	
39.77	-4	7	0		x	
41.74	-8	7	0		x	
41.85	-4	7	0		x	
43.94	-2	7	0		x	
44.18	-4	7	0		x	
47.21	-4	7	0		x	
48.50	0	7	0		x	
49.04	-2	7	0		x	
50.37	0	7	0		x	
53.63	0	7	0		x	
57.05	0	7	0		x	
61.87	0	7	0		x	
62.34	-2	7	0		x	
62.89	0	7	0		x	
63.74	-2	7	0		x	
64.20	0	7	0		x	
67.08	0	7	0		x	
67.90	-2	7	0		x	
68.51	0	7	0		x	
72.38	0	7	0		x	
74.92	0	7	0		x	
77.43	0	7	0		x	
79.31	0	7	0		x	
81.85	0	7	0		x	

84.08	0	7	0		x	
86.49	-2	7	0		x	
87.65	0	7	0		x	
89.01	0	7	0		x	
91.84	-4	7	0		x	
92.25	-2	7	0		x	
93.65	-4	7	0		x	
95.80	-2	7	0		x	
96.35	-4	7	0		x	
98.45	0	7	0		x	
99.84	-4	7	0		x	
100.11	0	7	0		x	
101.85	-2	7	0		x	
102.13	-4	7	0		x	
102.85	0	7	0		x	
106.52	0	7	0		x	
109.58	0	7	0		x	
111.21	0	7	0		x	
114.03	0	7	0		x	
115.23	-4	7	0		x	
115.53	-2	7	0		x	
115.84	0	7	0		x	
117.82	0	7	0		x	
120.56	0	7	0		x	
122.58	-2	7	0		x	
124.41	0	7	0		x	
125.87	0	7	0		x	
128.07	0	7	0		x	
129.96	-2	7	0		x	
130.46	0	7	0		x	
132.62	0	7	0		x	
133.79	-2	7	0		x	
134.24	-4	7	0		x	
134.56	-2	7	0		x	
135.42	0	7	0		x	
136.27	-4	7	0		x	
138.93	-4	7	0		x	
139.85	-2	7	0		x	
140.09	0	7	0		x	
142.10	0	7	0		x	
142.80	0	7	0		x	
143.84	0	7	0		x	
145.28	0	7	0		x	
146.07	-4	7	0		x	
148.16	-2	7	0		x	
150.45	0	7	0		x	
153.50	0	7	0		x	
154.32	0	7	0		x	
156.75	0	7	0		x	Slut film

Borrhåls id: HAV13

Namn på filmen/filmerna: HAV13_04_09_24.mpg; 8,00-140,20 meter

Loggningsdatum: 2004-09-24, kl 11:25

Original Secup (m)	Beta Offset (+/- degrees)	Image Condition	Pointer Inaccuracy	Sond Rotate	QC final	Comment
8	12	7	0		x	Bubblan täcker nästan hela orienteringscirkeln. Pekaren är mycket suddig
11	5	7	0	rotation	x	rotation
11.34	5	7	0		x	
11.62	0	7	0		x	
11.68	5	7	0	svag rotation	x	
11.75	0	7	0		x	
12.23	5	7	0		x	
12.6	0	7	0		x	
13.35	10	7	0	rotation	x	
13.54	0	7	0	rotation	x	
13.76	5	7	2		x	
14.66	5	7	2		x	
15.16	-5	7	2		x	
15.49	0	7	2		x	
17.28	5	7	2		x	
17.39	0	7	2		x	
17.78	0	7	2		x	
21.27	0	7	2		x	
28.83	0	7	2		x	
30.72	0	7	2	svag rotation	x	
32.012	0	7	2	svag rotation	x	
34.94	-5	7	2		x	
35.51	0	7	2		x	
36.029	0	7	2		x	
36.73	-10	7	2		x	
36.79	-5	7	2		x	
36.89	0	7	2		x	
37.35	-5	7	2		x	
37.58	-10	7	2		x	
37.19	-15	7	2		x	
39.24	-15	7	2	rotation	x	
39.95	-10	7	2	rotation	x	
40.01	-15	7	2		x	
40.15	-10	7	2		x	
40.21	-20	7	2		x	
40.33	-10	7	2		x	
40.38	-15	7	0	rotation	x	
40.48	-10	7	2		x	
40.58	-15	7	2	rotation	x	
40.79	-15	7	2	rotation	x	
40.85	-10	7	0	rotation	x	
41.16	-5	7	0	rotation	x	
41.21	-5	7	0	rotation	x	
41.75	-10	7	0		x	
42.56	-5	7	0		x	
43.016	-10	7	0		x	
43.06	-5	7	4		x	
43.23	0	7	4		x	
43.78	0	7	0		x	
44.24	-10	7	0		x	
44.45	-5	7	0		x	
44.52	-10	7	0		x	
44.75	-5	7	0		x	
44.8	-10	7	0		x	
44.96	-5	7	0		x	
45.09	0	7	0		x	
45.15	-10	7	0		x	
45.47	-5	7	0		x	
45.67	-10	7	2		x	
46.76	0	7	2		x	
47.83	-5	7	2		x	
48.5	0	7	2		x	
48.87	-5	7	2		x	
49.35	0	7	2		x	
49.63	-5	7	0		x	
49.99	0	7	2		x	
50.1	-10	7	2		x	

50.45	-5	7	0		x	
51.03	5	7	2		x	
51.76	0	7	2		x	
51.85	-10	7	0		x	
51.96	-5	7	0		x	
52.02	5	7	0		x	
52.06	0	7	0		x	
52.34	-10	7	0		x	
52.39	0	7	0		x	
52.71	-5	7	0		x	
52.85	0	7	0		x	
53.19	0	7	0	liten rotation	x	
53.58	5	7	0	liten rotation	x	
53.67	0	7	0	liten rotation	x	
54.07	5	7	0		x	
54.23	-5	7	0	liten rotation	x	
55.31	5	7	0	liten rotation	x	
55.44	-5	7	0	liten rotation	x	
55.52	-10	7	0	liten rotation	x	
55.7	-15	7	0		x	
55.8	-10	7	0		x	
55.96	-5	7	0		x	
56.089	-5	7	0	liten rotation	x	
56.31	0	7	0		x	
56.49	0	7	0	liten rotation	x	
56.61	0	7	0	liten rotation	x	
56.8	-5	7	0	rotation	x	
56.96	5	7	0		x	
57.17	-5	7	0		x	
57.32	0	7	0		x	
57.54	-5	7	0		x	
57.63	-10	7	0		x	
57.91	0	7	0	rotation	x	
57.96	0	7	0		x	
58.63	-10	7	0	rotation	x	
58.96	0	7	0	rotation	x	
59.06	-10	7	0		x	
59.16	-5	7	0		x	
59.22	-10	7	0		x	
59.34	0	7	0		x	
60.35	0	7	0	rotation	x	
60.54	0	7	0	rotation	x	
61.67	-5	7	0	rotation	x	
62.12		7			x	stopp i filmen
62.39	-10	7	0		x	
62.49	-30	7	0	rotation	x	
62.5	0	7	0	rotation	x	
62.52	-5	7	0	rotation	x	
62.79	-10	7	0	rotation	x	
62.94	-5	7	0	rotation	x	
63.07	0	7	0		x	
63.35	-5	7	0		x	
64.37	0	7	2	rotation	x	
64.52	-10	7	0	rotation	x	
64.58	0	7	0	rotation	x	
64.64	0	7	0	rotation	x	
64.73	-10	7	0		x	
64.87	-5	7	0	rotation	x	
65.48	0	7	0		x	
65.56	-5	7	0	rotation	x	
65.61	-10	7	0		x	
65.73	0	7	0		x	
65.86	0	7	0	rotation	x	
66.11	-5	7	0		x	
66.32	-10	7	0		x	
66.38	-5	7	0		x	
66.72	-5	7	5	rotation	x	
67.05	0	7	0		x	
67.32	-5	7	0	rotation	x	
67.43	0	7	0		x	
67.67	-5	7	0		x	
67.72	0	7	0		x	
67.75	10	7	5		x	Skakar lite i filmningen och bubblan flyttar sig
67.76	-10	7	2		x	

67.9	-5	7	2		x	
68.51	0	7	2		x	
68.57	-5	7	2		x	
69.14	0	7	2		x	
69.43	-5	7	2		x	
70.49	-10	7	2		x	
70.64	-5	7	0		x	
70.9	0	7	0		x	
71.24	-5	7	5		x	
71.68	-15	7	0		x	
71.72	-5	7	2		x	
72.32	0	7	2		x	
72.39	-5	7	2		x	
72.45	0	7	0		x	
72.6	-5	7	2		x	
76.28	-10	7	2		x	
76.67	-5	7	5		x	
77.72	0	7	5		x	
77.69	0	7	5		x	Skakar lite i filmningen och bubblan flyttar sig
77.7	5	7	2		x	
77.72	0	7	2		x	
78.3	-5	7	0		x	
78.81	0	7	0		x	
78.93	-5	7	0		x	
79.41	0	7	0		x	
79.61	-5	7	0		x	
80.41	0	7	2		x	
80.81	-5	7	2		x	
81.08	0	7	2		x	
81.33	-5	7	2		x	
81.55	0	7	2		x	
81.64	-5	7	2		x	
82.03	0	7	2		x	
83.13	-5	7	0		x	
83.37	-10	7	0		x	
83.43	-5	7	2		x	
84.94	0	7	0		x	
85.28	-5	7	2		x	
85.62	-10	7	0		x	
85.82	-5	7	0		x	
85.96	0	7	0		x	
86.06	0	7	0		x	
86.12	0	7	2		x	
86.15						Loggningen avslutas vid och börjar sedan om från 82.00 meter. Eftersom det inte finns information om hur det är klippt, dvs vilken del av dessa ca 4 metrar som använts har det intervallet mest störst avvikelse valts.
					x	
82.05	0	7	2		x	
83.16	-5	7	0		x	
83.35	-10	7	0		x	
83.5	-5	7	5		x	
85.22	-10	7	5		x	
85.64	-15	7	0		x	
85.72	-10	7	0		x	
86.03	-5	7	0		x	
86.11	-10	7	5		x	
86.79	-15	7	0		x	
86.82	-10	7	0		x	
87.44	-5	7	0		x	
87.5	0	7	0		x	
90.87	-5	7	0		x	
91.19	-10	7	0		x	
91.52	-5	7	0		x	
91.67	-10	7	5		x	
91.98	-5	7	0		x	
92.23	0	7	0		x	
92.85	5	7	0		x	
92.95	-5	7	0		x	
93.18	0	7	0		x	
93.32	5	7	0		x	
93.44	0	7	0		x	
93.48	-5	7	0		x	
93.55	-15	7	0		x	
93.7	-10	7	0		x	

93.99	-15	7	0		x	
94.34	-10	7	0		x	
94.53	-15	7	0		x	
94.65	-20	7	0		x	
94.88	-15	7	5		x	
95.98	-20	7	5		x	
96.08	-10	7	2		x	
96.61	-15	7	2		x	
96.82	-10	7	2		x	
97.69	-5	7	2		x	
97.76	-15	7	2		x	
98.32	-10	7	2		x	
98.38	-10	7	0		x	I Boremap syns ev en klippning vid 98.91 meter.
100.93	-10	7	2		x	
101.02	0	7	0		x	
101.11	5	7	0		x	
101.26	0	7	2		x	
101.46	-10	7	2		x	
102.45	-5	7	2		x	
102.77	-10	7	2		x	
103.1	-5	7	2		x	
103.88	-5	7	2		x	
103.97	-20	7	2		x	
104.17	-5	7	2		x	
104.4	-10	7	2		x	
105.11	-15	7	2		x	
105.3	-10	7	2		x	
105.61					x	Bilden blir svart. I boremap syns en klippning vid 105.61 meter. Men eftersom det inte finns information om vilken bild som använts så har den filmen för intervallet 100-105.61 meter med störst avvikelse använts för korrigeringen i Boremap.
105.67	-10	7	5		x	Bilden är randig, mörk och ser störd ut men bubbla och pekare syns tydligt
105.69	-15	7	5		x	Bilden är randig, mörk och ser störd ut men bubbla och pekare syns tydligt
100	0	7	2		x	Loggningen startar om från 100 meter
102.14	-10	7	2		x	
102.68	0	7	2		x	
105.61	-5	7	2		x	
106.23	10	7	2		x	
106.25	0	7	2		x	
107.54	-10	7	2		x	
107.72	-5	7	2		x	
107.93	0	7	2		x	
109.16	-5	7	2		x	
109.28	0	7	2		x	
109.52	-5	7	2		x	
109.54	0	7	2		x	
110.27	-5	7	2		x	
111.04	0	7	2		x	
112.56	-5	7	2		x	
112.67	0	7	2		x	
112.91	-5	7	2		x	
113.03	0	7	2		x	
113.56	-10	7	2		x	
113.59	-5	7	2		x	
113.64	0	7	2		x	
114.41	5	7	2		x	
114.51	0	7	2		x	
115.19	-5	7	2		x	
116.74	0	7	2		x	
116.84	-5	7	2		x	
118.52	0	7	2		x	
118.53	-5	7	0		x	
119.37	0	7	0		x	
119.49	-5	7	2		x	
119.86	0	7	2		x	
119.95	-5	7	2		x	
120.19	0	7	2		x	
120.61	-5	7	2		x	
120.73	0	7	2		x	
122.54	-5	7	2		x	
122.57	0	7	0		x	
123.67	-10	7	2		x	
123.91	-5	7	0		x	
124.54	0	7	0		x	

124.99	-5	7	0		x	
126.24	0	7	0		x	
126.71	-5	7	0		x	
126.92	0	7	0		x	
127.02	-5	7	0		x	
127.1	0	7	0		x	
127.26	-5	7	0		x	
127.74	0	7	0		x	
127.82	-5	7	0		x	
127.98	0	7	0		x	
128.26	-5	7	0		x	
128.86	0	7	0		x	
129.96	-5	7	0		x	
130.08	0	7	0		x	
130.26	-5	7	2		x	
130.32	0	7	2		x	
130.45	-5	7	0		x	
131.68	0	7	0		x	
131.79	-5	7	0		x	
132.51	-10	7	2		x	
132.62	-5	7	0		x	
132.8	-10	7	0		x	
133.97	-5	7	0		x	
133.99	-10	7	0		x	
134.29	-5	7	0		x	
134.34	-10	7	0		x	
134.45	-5	7	0		x	
135.48	0	7	0		x	
135.97	-10	7	0	liten rotation	x	
136.1	-5	7	0		x	
136.13	-10	7	0		x	
136.35	-5	7	0		x	
136.62	-10	7	0		x	
136.69	-5	7	0		x	
137.42	-10	7	0		x	
137.45	-5	7	0		x	
137.47	-10	7	0		x	
137.54	-5	7	0		x	
138.62	-10	7	0		x	
138.95	-5	7	0		x	
139.31	0	7	0		x	
139.6	-5	7	2		x	
139.88	0	7	0		x	
140.2	0	7	0		x	Film slut

Borrháls id:KAV04A

Namn på filmen/filmerna:

KAV04_1_04_05_24.mpg

KAV04_2_04_05_24.mpg

KAV04_3_04_05_24.mpg

KAV04_4_04_05_25.mpg

KAV04_5_04_05_25.mpg

Loggningsdatum: 2004-05-24, kl 14:11

Original Secup (m)	Beta Offset (+/- degrees)	Image Condition	Pointer Inaccuracy	Sond Rotate	QC final	Comment
132.86	0	2	2		x	Film nr.1 startar
133.7	0	2	0		x	
135.23	-2	2	2		x	
135.94	0	2	0		x	
138.96	-2	2	2		x	
139.43	0	2	2		x	
139.77	2	2	2		x	
140.35	-5	2	2		x	
141.96	-10	2	2		x	
144.81	-5	2	2		x	
145.5	5	2	0		x	
145.98	0	2	2		x	
147.3	2	2	0		x	
148.32	15	2	2	ja	x	
151	5	2	2		x	
152.67	5	2	0		x	
156.97	2	2	0		x	
157.4	5	2	2		x	
158.3	2	2	0		x	
161.096	2	2	2		x	
161.22	0	2	0		x	
162.011	-5	2	2	ja	x	
162.181	20	2	0	ja	x	
162.212	22	2	0	ja	x	
162.44	22	2	0	ja	x	Suddig pekare, endast vita delen syns
162.713	37	2	0	ja	x	Suddig pekare, endast vita delen syns
162.96	50	2	0	ja	x	Suddig pekare, endast vita delen syns
163.177	35	2	2	ja	x	Suddig pekare, endast vita delen syns
164.07	25	2	0		x	Suddig pekare, endast vita delen syns
165.37	5	2	0		x	Suddig pekare, endast vita delen syns
166.53	10	2	2		x	Suddig pekare, endast vita delen syns
170.2	-5	2	2		x	Suddig pekare, endast vita delen syns
171.002	0	2	2		x	Suddig pekare, endast vita delen syns
171.63	-5	2	0		x	Suddig pekare, endast vita delen syns
172.44	-7	2	0		x	Suddig pekare, endast vita delen syns
174.693	-10	2	2		x	Suddig pekare, endast vita delen syns
174.94	-8	2	0		x	Suddig pekare, endast vita delen syns
175.74	-5	2	0		x	Suddig pekare, endast vita delen syns
176.42	0	2	2		x	Suddig pekare, endast vita delen syns
178.78	2	2	2		x	Suddig pekare, endast vita delen syns
179.28	-5	2	0		x	Suddig pekare, endast vita delen syns
179.42	0	2	2		x	Suddig pekare, endast vita delen syns
180.48	5	2	2		x	Suddig pekare, endast vita delen syns
180.86	0	2	2		x	Suddig pekare, endast vita delen syns
182.27	5	2	0		x	Suddig pekare, endast vita delen syns
184.37	-8	2	2		x	Suddig pekare, endast vita delen syns
195.072	-4	2	2		x	Suddig pekare, endast vita delen syns
196.526	0	2	2		x	Suddig pekare, endast vita delen syns

199.058	-2	2	2		x	Suddig pekare, endast vita delen syns
200.165	-5	2	2		x	Suddig pekare, endast vita delen syns
200.438	-8	2	0		x	Suddig pekare, endast vita delen syns
201.664	-8	2	2		x	Suddig pekare, endast vita delen syns
202.847	-5	2	2		x	Suddig pekare, endast vita delen syns
204.878	-2	2	2		x	Suddig pekare, endast vita delen syns
205.406	0	2	2		x	Suddig pekare, endast vita delen syns
206.76	-2	2	2		x	Suddig pekare, endast vita delen syns
207.99	-5	2	2		x	Suddig pekare, endast vita delen syns
209.39	-10	2	2		x	Suddig pekare, endast vita delen syns
210.15	-8	2	2		x	Suddig pekare, endast vita delen syns
210.38	-10	2	0		x	Suddig pekare, endast vita delen syns
211.102	-8	2	2		x	Suddig pekare, endast vita delen syns
212.236	-2	2	0		x	Suddig pekare, endast vita delen syns
216.26	0	2	2		x	Suddig pekare, endast vita delen syns
216.46	-2	2	2		x	Suddig pekare, endast vita delen syns
228.07	-5	2	0		x	Suddig pekare, endast vita delen syns
230.1	-10	2	2		x	Suddig pekare, endast vita delen syns
230.35	-5	2	2		x	Suddig pekare, endast vita delen syns
233.57	-2	2	2		x	Suddig pekare, endast vita delen syns
234.46	0	2	2		x	Suddig pekare, endast vita delen syns
236.66	-2	2	2		x	Suddig pekare, endast vita delen syns
238.5	-5	2	2		x	Suddig pekare, endast vita delen syns
241.99	0	2	2		x	Suddig pekare, endast vita delen syns
244.25	-5	2	2		x	Suddig pekare, endast vita delen syns
245.31	-10	2	2		x	Suddig pekare, endast vita delen syns
246.07	-15	2	2		x	Suddig pekare, endast vita delen syns
246.89	-12	2	2		x	Suddig pekare, endast vita delen syns
249.1	-10	2	2		x	Suddig pekare, endast vita delen syns
249.57	-8	2	2		x	Suddig pekare, endast vita delen syns
249.86	-2	2	2		x	Suddig pekare, endast vita delen syns
250.1	0	2	2		x	Suddig pekare, endast vita delen syns
250.57	2	2	2		x	Suddig pekare, endast vita delen syns
251.13	0	2	2		x	Suddig pekare, endast vita delen syns
263.29	-2	2	0		x	Suddig pekare, endast vita delen syns
268.92	-5	2	2		x	Suddig pekare, endast vita delen syns
273.65	-2	2	2		x	Suddig pekare, endast vita delen syns
277.99					G	Bilden blir svart och loggningen stannar men startar om igen. 5.08 m saknas i filmen. GU=8.4
283.55	0	2	0		x	suddig pekare, endast vita delen syns
288.63	-5	2	2		x	suddig pekare, endast vita delen syns
288.8	-2	2	2		x	suddig pekare, endast vita delen syns
290.54	-5	2	2		x	suddig pekare, endast vita delen syns
292.98	0	2	2		x	suddig pekare, endast vita delen syns
293.1	-2	2	2		x	suddig pekare, endast vita delen syns
293.82	-5	2	2		x	suddig pekare, endast vita delen syns
294.68	-2	2	2		x	suddig pekare, endast vita delen syns
297.79	-5	2	2		x	suddig pekare, endast vita delen syns
297.95	-2	2	2		x	suddig pekare, endast vita delen syns
298.24	-5	2	2		x	suddig pekare, endast vita delen syns
299.26	-2	2	2		x	suddig pekare, endast vita delen syns
300.17	-2	2	2		x	Film nr. 2 startar vid 300.017 meter och film 1 slutar vid 300.016 meter.
300.79	0	2	2		x	
301.98	-2	2	2		x	
309.84	-5	2	0		x	
314.11	-2	2	2		x	
317.82	0	2	2		x	
319.75	-2	2	2		x	
335.45	-2	2	0		x	
347.68	-5	2	2		x	
349.08	-2	2	2		x	
352.45	-5	2	2		x	

356.2	-10	2	0		x	
359.21	-5	2	0		x	
367.49	-5	2	2		x	
367.87	-7	2	2		x	
371.27	-5	2	0		x	
377.2	-7	2	2		x	
379.26	-5	2	0		x	
382.3	-7	2	2		x	
383.51	-5	2	0		x	
384.75	-8	2	2		x	
384.89	-10	2	0		x	
387.52	-8	2	0		x	
389.67	0	2	0		x	
393.85	2	2	2		x	
399.23	0	2	2		x	
402.12	2	2	0		x	
402.79	0	2	2		x	
406.61	-2	2	2		x	
409.22					G	Här försvinner bilden och det blir svart. När bilden återkommer är djupet 411.12 m, dvs 1,9 m av KAV04 är ej filmat. GU=8.4
411.12	-8	2	2		x	
419.11	-5	2	2		x	
421.52	-8	2	2		x	
424.08	-5	2	0		x	
434.38	-8	2	0		x	
435.92	-10	2	2		x	
436.11	-8	2	0		x	
436.97	-10	2	2		x	
437.5	-8	2	2		x	
438.43	-10	2	2		x	
440.21	-8	2	2		x	
442.13	-10	2	2		x	
444.07	-18	2	2		x	
444.49	-20	2	0		x	
444.63	-28	2	0	roterar	x	
444.79	-30	2	0	roterar	x	
445.02	-35	2	0	roterar	x	
445.1	-30	2	0	roterar	x	
445.18	0	2	0	roterar	x	
445.4	0	2	0	roterar	x	
445.75	-20	2	0	roterar	x	
446.22		2	0	roterar	m	Väldigt suddig bild, pekaren syns dåligt
446.73	-10	2	2		x	
447.88	-15	2	2		x	
448.3	-20	2	2		x	
448.53	-25	2	0	roterar	x	
449.13	-15	2	0	roterar	x	
449.29	-8	2	0	roterar	x	
449.42	-5	2	0	roterar	x	
449.62	-15	2	0	roterar	x	
449.98	-17	2	0	roterar	x	
450.72	-5	2	0	roterar	x	
451	-10	2	0	roterar	x	
451.35	-4	2	0	roterar	x	
451.85	-12	2	0	roterar	x	
452.32	-10	2	0	roterar	x	
452.81	-4	2	0	roterar	x	
453.26	-10	2	2		x	
457.99	-12	2	2		x	
459.7	0	2	2		x	
462.35	6	2	2		x	

462.94	-4	2	2		x	
463.51	0	2	2		x	
468.87	-5	2	2		x	
472.61	-10	2	2		x	
472.88	-8	2	2		x	
473.55	-10	2	2		x	
473.28	-8	2	0		x	
483.2	-8	2	2		x	
483.93	-5	2	2		x	
485.01	-5	2	2		x	Film nr.3
486.74	-2	2	2		x	
490.61	-5	2	2		x	
491.87	-8	2	2		x	
492.25	-10	2	2		x	
497.67	-5	2	0		x	
501	-2	2	0		x	
502.8	0	2	2		x	
503.41	-5	2	0		x	
504.9	-8	2	2		x	
509.05	-5	2	0		x	
513.96	-8	2	2		x	
522.59	-5	2	2		x	
525.54	-8	2	2		x	
527.89	-5	2	2		x	
530.45	-2	2	2		x	
531.45	-5	2	2		x	
535.67	-2	2	2		x	
537.36	-5	2	0		x	
542.97	-8	2	2		x	
546.49	-10	2	2		x	
549.42	-8	2	2		x	
550.6	-5	2	0		x	
564.1	-8	2	2		x	
567.17	-10	2	2		x	
571.02	-12	2	2		x	
571.68	-10	2	2		x	
573.64	-8	2	2		x	
580.5	-10	2	2		x	
581.24	-8	2	2		x	
581.83	-10	2	2		x	
582.95	-8	2	0		x	
583.05	-10	2	0		x	
584.89	-10	2	2		x	
585.9	-10	2	0		x	
587.64	-8	2	0		x	
588.16	-10	2	0		x	
598.12	-5	2	2		x	
599.964	-4	2	2		x	
600.042	-2	2	2		x	
601.999	5	2	0		x	
602.19	0	2	0		x	
602.25	2	2	0		x	
602.33	-2	2	0		x	
603.42	-5	2	0		x	
603.91	-8	2	0		x	
610.37	-5	2	0		x	
611.57	-2	2	0		x	
619.93	-8	2	0		x	
619.98	-5	2	0		x	
621.22	-8	2	2		x	
622.2	-8	2	0		x	
631.93	-10	2	0		x	

635.17	-12	2	0		x	
635.22	-10	2	0		x	
636.04	-12	2	2		x	
638.41	-10	2	0		x	
640.38	-12	2	2		x	
642.71	-15	2	2		x	
642.91	-12	2	2		x	
644.38	-15	2	2		x	
644.8	-8	2	2		x	
646.72	-5	2	0		x	
646.79	-2	2	0		x	
646.83	-5	2	0		x	
646.9	-5	2	2		x	
648.29	-2	2	0		x	
650.28	-5	2	0		x	
651.24	-10	2	0		x	
651.38	-2	2	0		x	
651.611	-5	2	0		x	
653.47	-8	2	0		x	
653.64	-5	2	2		x	
654.62	-8	2	0		x	
655.23	-5	2	0		x	
655.32	-5	2	2		x	
656.05	-8	2	2		x	
658.64	-5	2	0		x	
658.71	-8	2	0		x	
660.57	-5	2	0		x	
660.6	-8	2	0		x	Film nr. 3 slutar vid 665.004 m.
665.005	-18	2	0		x	Film nr. 4
665.47	-5	2	4		x	
666.74	-8	2	2		x	
668	-5	2	2		x	
668.37	-8	2	2		x	
668.79	-5	2	0		x	
668.87	-8	2	0		x	
670.78	-5	2	2		x	
671.23	-8	2	0		x	
672.16	-2	2	0		x	
672.4	-8	2	0		x	
673.07	-10	2	2		x	
673.24	-2	2	0		x	
673.61	0	2	2		x	
674.87	5	2	2		x	
674.93	0	2	2		x	
675.74	5	2	2		x	
680.85	0	2	2		x	
681.18	5	2	4		x	Ingen rotation då bubblan inte rör sig men pekaren flyttar sig "yvigst".
681.44	-15	2	4		x	Ingen rotation då bubblan inte rör sig men pekaren flyttar sig "yvigst".
681.53	10	2	4		x	Ingen rotation då bubblan inte rör sig men pekaren flyttar sig "yvigst".
681.74	0	2	4		x	Ingen rotation då bubblan inte rör sig men pekaren flyttar sig "yvigst".
681.82	-5	2	4		x	Ingen rotation då bubblan inte rör sig men pekaren flyttar sig "yvigst".
682.05	10	2	4		x	Ingen rotation då bubblan inte rör sig men pekaren flyttar sig "yvigst".
682.12	0	2	4		x	Ingen rotation då bubblan inte rör sig men pekaren flyttar sig "yvigst".
682.38	10	2	4		x	Ingen rotation då bubblan inte rör sig men pekaren flyttar sig "yvigst".
682.53	5	2	4		x	Ingen rotation då bubblan inte rör sig men pekaren flyttar sig "yvigst".
682.89	0	2	0		x	
683.04	5	2	0		x	
683.66	10	2	0		x	
683.8	5	2	0		x	
684.67	10	2	0		x	
684.9	5	2	2		x	
686.08	10	2	0		x	

693.9	0	2	2		x	
694.15	5	2	0		x	
698.07	5	2	2		x	
701.64	2	2	2		x	
702.14	5	2	2		x	
706.81	0	2	2		x	
707.39	2	2	2		x	
711.36	5	2	2		x	
712.31	8	2	2		x	
712.56	5	2	2		x	
719.65	5	2	2		x	
720.99	0	2	2		x	
727.97	-2	2	2		x	
728.2	0	2	2		x	
732.69	-2	2	0		x	
735.65	-5	2	0		x	
735.72	-2	2	0		x	
737.27	-5	2	0		x	
737.46	-2	2	0		x	
741.6	-10	2	2		x	
741.7	-2	2	2		x	
747.75	-5	2	2		x	
747.85	-2	2	0		x	
750.85	0	2	0		x	
753.96	-2	2	2		x	
756.91	-5	2	2		x	
763.58	-15	2	2		x	
763.65	-10	2	2		x	
771.04	-5	2	2		x	
771.77	-10	2	2		x	
771.92	-7	2	0		x	
772.1	-5	2	2		x	
777.1	-10	2	2		x	
777.32	-5	2	2		x	
778.55	-7	2	2		x	
778.73	-5	2	2		x	
780.12	-10	2	2		x	
780.42	-7	2	2		x	
780.54	-10	2	2		x	
780.84	-5	2	0		x	
780.96	-10	2	0		x	
781.15	-5	2	2		x	
781.43	-10	2	2		x	
781.59	-7	2	2		x	
781.72	-10	2	2		x	
782.1	-7	2	2		x	
782.16	-10	2	2		x	
784.87	-5	2	2		x	
785.13	-2	2	2		x	
785.22	-5	2	2		x	
785.32	-2	2	2		x	
785.53	-5	2	0		x	
791.35	-5	2	2		x	
791.45	-2	2	2		x	
791.64	-5	2	2		x	
791.93	-2	2	2		x	
792.42	0	2	2		x	
792.47	-5	2	2		x	
792.796	-2	2	0		x	
794.56	0	2	2		x	
794.87	-2	2	2		x	
794.97	0	2	2		x	

795.05	-2	2	2		x	
795.65	0	2	2		x	
795.79	-2	2	2		x	
795.97	0	2	2		x	
796.15	-2	2	0		x	
796.36	0	2	2		x	
796.47	-2	2	2		x	
796.63	0	2	0		x	
796.78	-2	2	2		x	
796.85	0	2	2		x	
796.94	-5	2	0		x	
796.98	-2	2	2		x	
797.03	0	2	2		x	
797.5	-2	2	2		x	
797.99	-5	2	0		x	
798.01	-2	2	0		x	
798.17	-5	2	2		x	
799.82	-2	2	0		x	
800	-5	2	0		x	
800.09	-2	2	2		x	
801.14	0	2	0		x	
801.2	-5	2	0		x	
801.26	0	2	0		x	
805.84	-2	2	0		x	
806.44	0	2	2		x	
806.94	-2	2	2		x	
807.87						Bilden blir svart vid 807.87 m, ser ut som lampan slocknade. Sen försvinner hela bilden, dvs även displaybilden, vid ca 808.33 m. Loggningen startar om, man ser det blå fönstret med inställningsvalen. Omstart från 807 meter och då har sonden roterat ca 180 grader.
807	0	2	2		x	
807.46	2	2	0		x	
807.94	0	2	0		x	
810	-2	2	2		x	
811.15	-5	2	0		x	
814.93	-8	2	0		x	
816.68	-10	2	2		x	
818.79	-12	2	2		x	
819.88	-8	2	2		x	
821.75	-2	2	2		x	
825.27	0	2	2		x	
825.6	0	2	0		x	
827.13	-2	2	2		x	
829.55	-2	2	0		x	
834.27	-2	2	2		x	
834.68	0	2	0		x	
834.8	0	2	2		x	
836.21	-2	2	2		x	
836.72	-2	2	2		x	
839.2					G	Här blinkar bilden svart och filmningen stannar och avslutas. GU=8.4
859.318	-5	2	0		x	Film nr. 5 börjar vid 859.318 m, dvs 20 meter saknas
863.41	-7	2	0		x	
864.72	-10	2	0		x	
868.13	-7	2	0		x	
873.95	-10	2	0		x	
875.6	-7	2	0		x	
876.41	-10	2	0		x	
880.28	-12	2	0		x	
880.66	-10	2	0		x	
882.48	-18	2	0		x	Sonden roterar inte men pekaren vandrar iväg.
882.95	-5	2	0		x	Roterar
883.088	-5	2	0		x	Roterar

883.38	-22	2	0		x	Roterar
883.98	-7	2	0		x	Roterar
885.005	-10	2	0		x	Roterar
887.12	0	2	0		x	
889.19	-5	2	0		x	
890.29	-10	2	0		x	
893.3	-10	2	2		x	
896.57	-10	2	2		x	
897.25	-7	2	2		x	
898.64	-10	2	0		x	
901.57	-8	2	2		x	
903.14	-10	2	2		x	
906.77	-8	2	2		x	
909.78	-2	2	2		x	
918.16	-5	2	2		x	
923.02	0	2	2		x	
925.35	-8	2	0		x	
926	-5	2	2		x	
926.85	-2	2	0		x	
931.8	0	2	2		x	
934.51	-2	2	0		x	Liten rotation
935.08	0	2	2		x	Liten rotation
938.67	10	2	0		x	
939.6	0	2	2		x	
944.1	-5	2	2		x	
946.51	-8	2	0		x	
947.15	-10	2	2		x	
951.34	-15	2	0		x	
951.69	-20	2	0		x	Liten rotation
951.95	-20	2	0		x	Liten rotation
952.39	0	2	0		x	Liten rotation
953.24	-2	2	0		x	Liten rotation
953.74	8	2	0		x	Liten rotation
954.29	12	2	0		x	Liten rotation
955.01	12	2	0		x	Liten rotation
955.92	12	2	0		x	Liten rotation
956.611	5	2	0		x	Liten rotation
959.616	10	2	0		x	Liten rotation
960.36	0	2	0		x	Liten rotation
963.83	2	2	0		x	Liten rotation
965.9	2	2	2		x	Liten rotation
968.77	0	2	0		x	Liten rotation
969.26	5	2	2		x	
971.36	10	2	2		x	
972.47	8	2	2		x	
975.22	5	2	2		x	
975.83	2	2	2		x	
976.29	5	2	0		x	Liten rotation
977.28	2	2	2		x	Bubblan syns inte hela tiden
981.96	7	2	0		x	
982.72	7	2	2		x	
983	5	2	2		x	
983.53	7	2	0		x	
984.96	10	2	0		x	
985.08	7	2	0		x	
985.139	0	2	0		x	Bubblan syns inte just här
985.79	0	2	0		x	Bubblans syns svagt
986.65	0	2	2		x	Bubblans syns bra
990.57	5	2	4		x	Bubblan syns svagt
991.05	0	2	0		x	
991.18	2	2	4		x	Bubblan syns svagt
992.14	0	2	2		x	Bubblan syns svagt

992.68	5	2	0		x	Bubblan syns svagt
994.2	2	2	4		x	Bubblan syns svagt
994.35	5	2	0		x	Bubblan syns svagt
994.99	2	2	4		x	Bubblan syns inte just här
995.14	0	2	0		x	Bubblan syns inte just här
996.39	-2	2	2		x	Bubblan syns svagt
997.39	-2	2	2		x	Bubblan syns svagt
997.52	0	2	0		x	Bubblan syns svagt
997.63	0	2	0		x	Filmens slut

SKB:s uppdrag är att ta hand om använt kärnbränsle och radioaktivt avfall från de svenska kärnkraftverken så att människors hälsa och miljö skyddas på kort och lång sikt.

skb.se